

ELETTRONICA

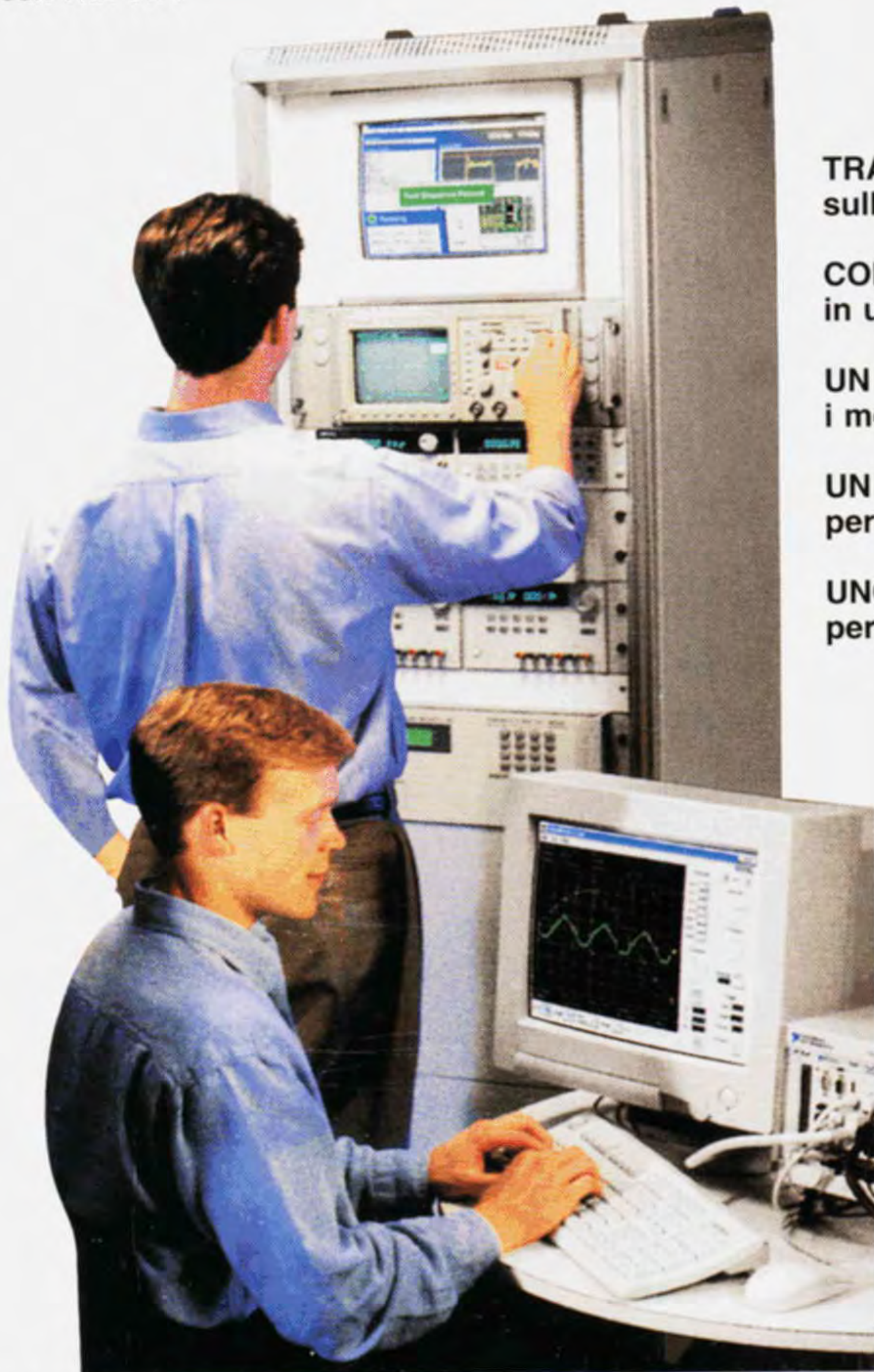
NUOVA

Anno 31 - n. 201
ISSN 1124-5174

RIVISTA MENSILE

Sped. in a.p. art. 2 comma 20/b
legge 662/96 - Filiale di Bologna

SETTEMBRE-OTTOBRE 1999



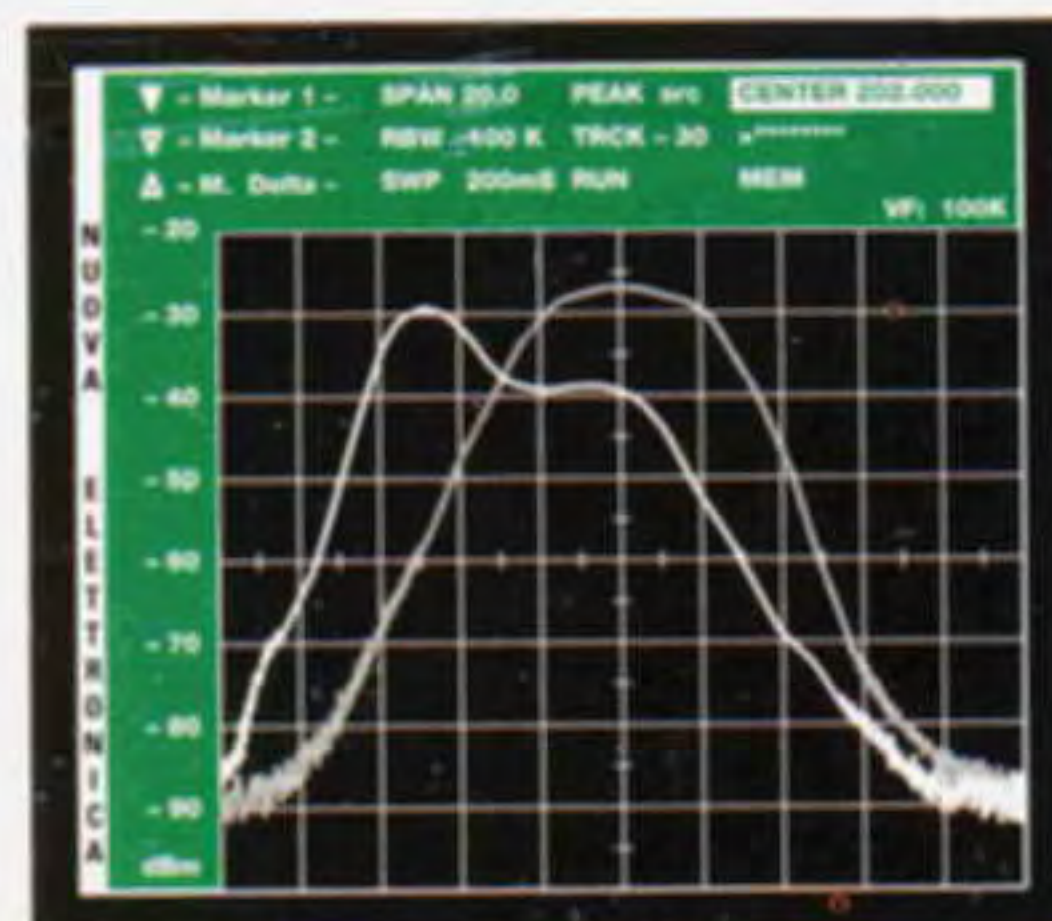
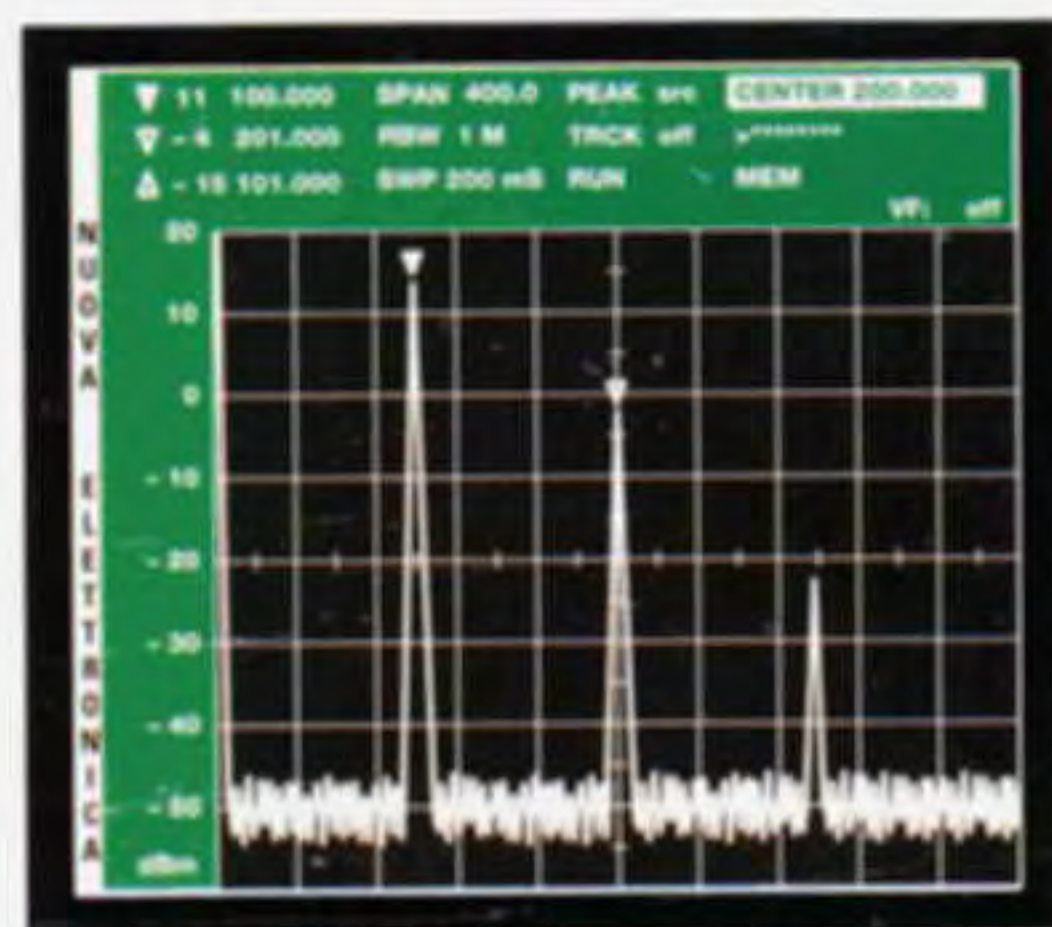
TRASMETTERE musica
sulla **RETE ELETTRICA 220 V**

CONVERTIRE una **FREQUENZA**
in una **TENSIONE**

UN circuito per **PILOTARE**
i motori **PASSO-PASSO**

UN LINEARE FM da 10 **WATT**
per la gamma 140-146 **MHz**

UNO **SCANNER**
per **TV SATELLITE**



L.7.000
€ 3,62

Direzione Editoriale
 NUOVA ELETTRONICA
 Via Cracovia, 19 - 40139 BOLOGNA
 Telefono (051) 46.11.09
 Telefax (051) 45.03.87

Sito Internet:
<http://www.nuovaelettronica.it>

Fotocomposizione
 LITINCISA
 Via del Perugino, 1 - BOLOGNA

Stabilimento Stampa
 BETAGRAF s.r.l.
 Via Marzabotto, 25/33
 Funo (BO)

Distributore Esclusivo per l'Italia
 PARRINI e C. s.r.l.
 Roma - Piazza Colonna, 361
 Tel. 06/69940731 - Fax 06/6840697
 Milano - Segrate - Via Morandi, 52
 Centr. Tel. (02) 2134623

Direzione Commerciale
 Centro Ricerche Elettroniche
 Via Cracovia, 19 - 40139 Bologna
 Tel. 051/464320

Direttore Generale
 Montuschi Giuseppe

Direttore Responsabile
 Conti Mirko

Autorizzazione
 Trib. Civile di Bologna
 n. 5056 del 21/2/83

RIVISTA MENSILE
 N. 201 / 1999
 ANNO XXXI
 SETTEMBRE-OTTOBRE

COLLABORAZIONE

Alla rivista Nuova Elettronica possono collaborare tutti i lettori. Gli articoli tecnici riguardanti progetti realizzati dovranno essere accompagnati possibilmente con foto in bianco e nero (formato cartolina) e da un disegno (anche a matita) dello schema elettrico.

DIRITTI D'AUTORE

Tutti i diritti di riproduzione totale o parziale degli articoli - disegni - foto riportati sulla Rivista sono riservati. La protezione del diritto d'Autore è estesa anche a varianti apportate sui disegni dei circuiti stampati conformemente alla legge sui Brevetti.

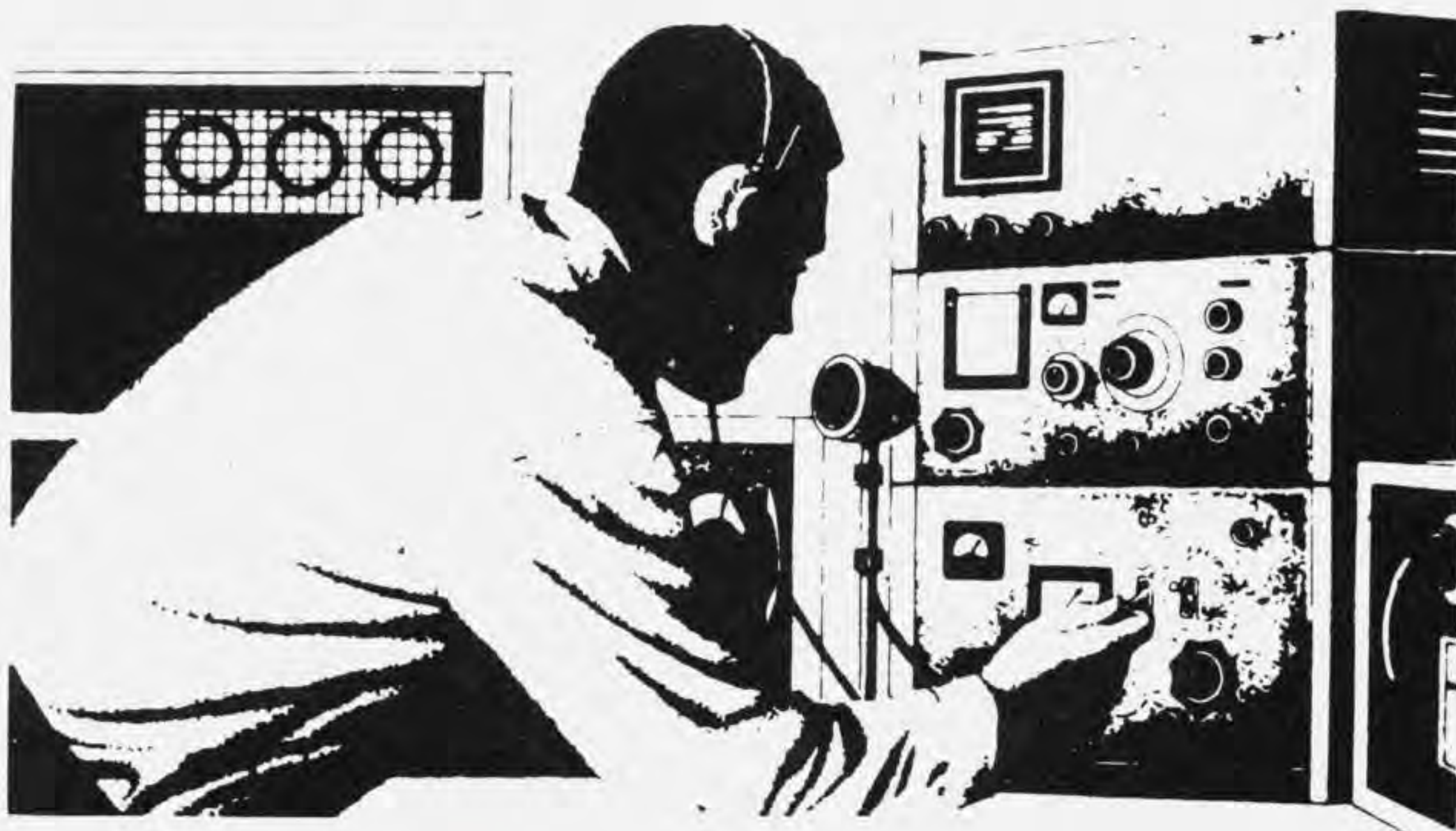
Tutti gli schemi pubblicati possono essere utilizzati da tutti i nostri lettori solo per uso personale e non per scopi commerciali o industriali. La Direzione della rivista Nuova Elettronica può concedere delle Autorizzazioni scritte dietro pagamento del diritto d'Autore.

NUOVA ELETTRONICA

ABBONAMENTI

Italia 12 numeri	L. 70.000 € 36,16	Numero singolo	L. 7.000 € 3,62
Esteri 12 numeri	L. 100.000 € 51,65	Arretrati	L. 7.000 € 3,62

Nota: L'abbonamento dà diritto a ricevere n. 12 riviste

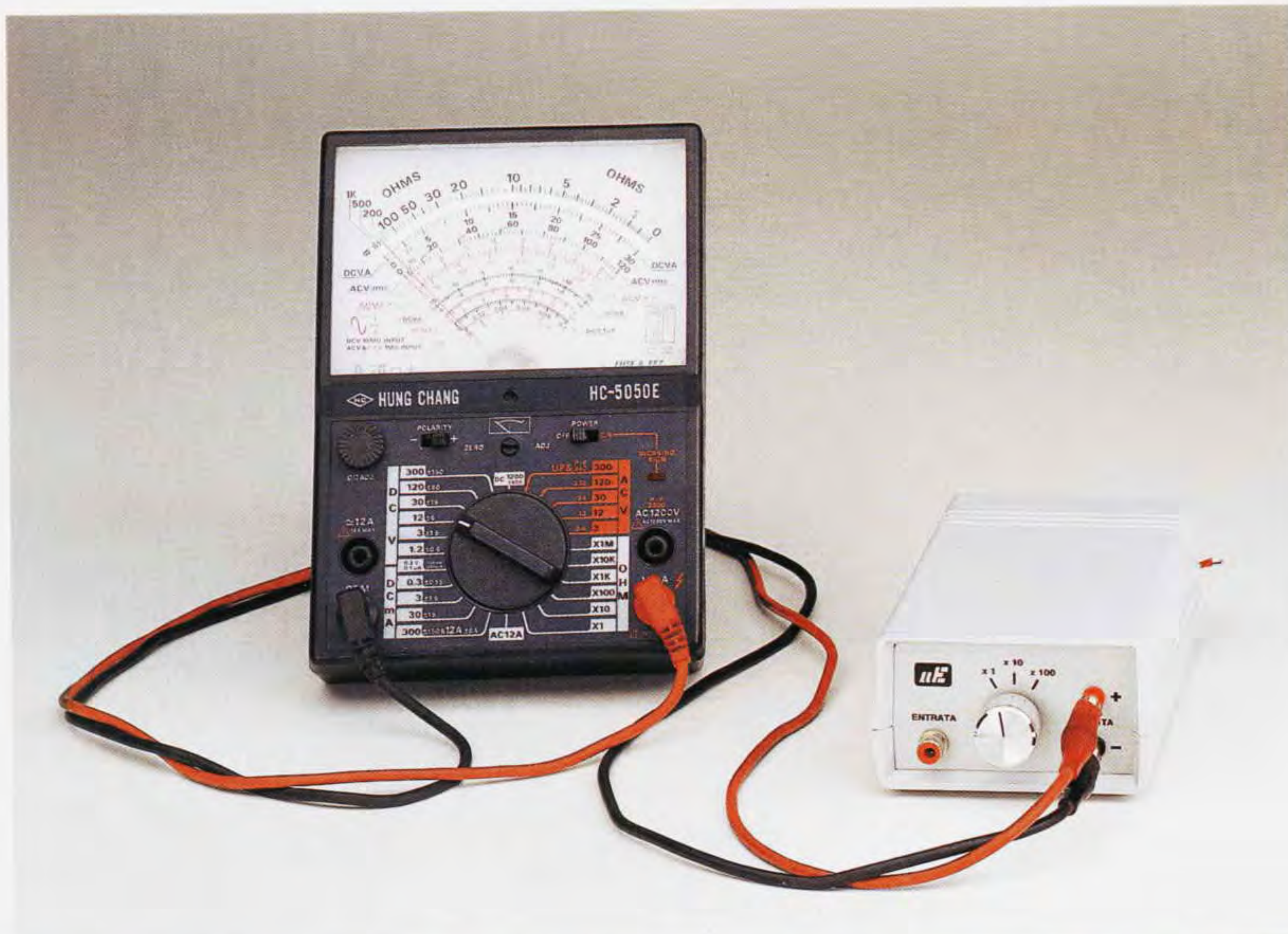


SOMMARIO

Convertire una FREQUENZA in una TENSIONE	LX.1414	2
Trasmettere MUSICA sulla RETE ELETTRICA 220 V...	LX.1416-1417	14
UN valido SCANNER per TV SATELLITE	LX.1415	26
IMPARARE L'ELETTRONICA partendo da zero	24° Lezione	51
MICROTRASMETTITORE in FM 88-108 MHz.....	LX.5036-5037	57
UN LINEARE FM da 10 WATT per 140-146 MHz.....	LX.1418	76
Memorizzare le CURVE di un filtro RF con l'Analizzatore	LX.1405 ...	84
UN circuito per pilotare i MOTORI PASSO-PASSO	LX.1419-1420	98
INDIVIDUARE i terminali E-B-C di un TRANSISTOR.....	LX.1421	112
COME realizzare un semplice INDUTTANZIMETRO.....	LX.1422	118
SISMOGRAMMA del terremoto in TURCHIA		126

Associato all'USPI
 (Unione stampa
 periodica italiana)





CONVERTIRE una FREQUENZA

Se vogliamo misurare una frequenza utilizzando un comune **tester**, basta prendere un integrato in grado di convertire una **frequenza** in una **tensione** per conoscere con sufficiente precisione il valore in **Hertz - Kilohertz - Megahertz** di una **frequenza**.

Se il circuito risulta tarato in modo da ottenere una tensione di **10 volt** quando sull'ingresso del convertitore è applicata una frequenza di **10.000 Hz**, sappiamo che applicando una frequenza di **8.000 Hz** leggeremo **8 volt** ed applicando una frequenza di **4.500 Hz** leggeremo **4,5 volt**.

Se il circuito risulta tarato in modo da leggere una tensione di **10 volt** quando sull'ingresso del convertitore è applicata una frequenza di **1.000 Hz**, sappiamo che applicando una frequenza di **100 Hz** leggeremo **1 volt** ed applicando una frequenza di **300 Hz** leggeremo **3 volt**.

Gli integrati in grado di convertire una **frequenza**

in una **tensione** possono effettuare anche l'operazione **inversa**, cioè riescono a convertire una **tensione** in una **frequenza**.

Se quindi applichiamo sul loro ingresso una tensione **continua** variabile da **1 a 10 volt**, possiamo prelevare dalla loro uscita una **frequenza ad onda quadra** proporzionale al valore della tensione.

LE SIGLE di questi INTEGRATI

Attualmente gli integrati che possiamo reperire per convertire una **frequenza** in una **tensione** o una **tensione** in una **frequenza** hanno queste sigle: **LM.131 - LM.231 - LM.331 - XR.4151**.

Questi quattro integrati sono equivalenti e poiché hanno la stessa piedinatura possiamo sostituirli uno con l'altro senza problemi.

Le sole differenze riguardano le **temperature** di funzionamento ed il valore della **tensione** massima di **alimentazione**, ma poiché in un circuito si

utilizza sempre una tensione compresa tra i 12 e i 15 volt, uno vale l'altro.

LM.131-LM.231-LM.331 costruiti dalla NATIONAL

Volt alimentazione 4 - 40 volt
 Massima frequenza lavoro 100 KHz
 Max corrente piedino 3 40 milliamper

L'unica differenza che esiste tra i tre tipi di integrati riguarda la **max temperatura** che può raggiungere il loro corpo senza danneggiarsi.

L'integrato **LM.331**, il più diffuso, può raggiungere un massimo di 70°, l'integrato **LM.231** può raggiungere un massimo di 85°, mentre l'integrato **LM.131** un massimo di 125°.

XR.4151 costruito dalla EXAR

Volt alimentazione 8 - 22 volt
 Massima frequenza lavoro 100 KHz
 Max corrente piedino 3 20 milliamper
 Temperatura di funzionamento da 0° a +70°

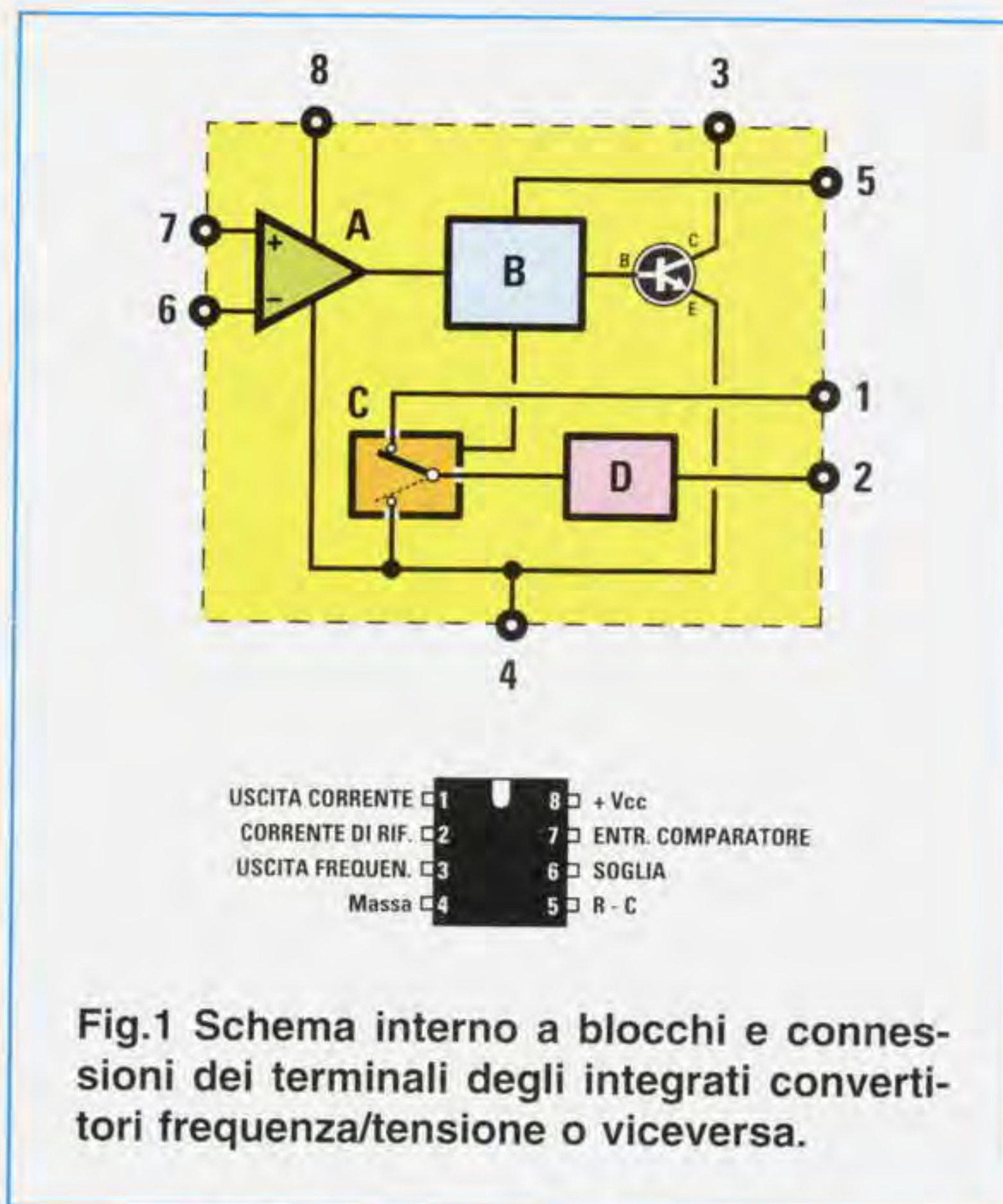


Fig.1 Schema interno a blocchi e connessioni dei terminali degli integrati convertitori frequenza/tensione o viceversa.

Non tutti sanno che esistono degli integrati convertitori frequenza - tensione che consentono di leggere con un comune Tester una frequenza partendo da pochi Hertz fino a 0,1 Megahertz. In questo articolo vi insegniamo come realizzare un economico frequenzimetro analogico.

in una TENSIONE o VICEVERSA

In fig.1 abbiamo riportato lo schema a blocchi di tutti gli stadi principali contenuti all'interno di questi integrati convertitori:

- A = stadio comparatore di tensione
- B = stadio monostabile
- C = commutatore elettronico
- D = generatore di corrente costante

Per ottenere un convertitore **frequenza/ tensione** oppure un convertitore **tensione/ frequenza** occorre solo modificare la configurazione circuitale.

CONVERTITORE FREQUENZA/TENSIONE

Per convertire una **frequenza** in una **tensione** si deve utilizzare lo schema visibile in fig.2.

La **frequenza**, che viene applicata sul piedino d'ingresso 6, deve risultare necessariamente ad **onda quadra**, quindi se applicheremo un segnale **sinusoidale** non otterremo nessuna conversione.

Dal piedino 1 preleviamo una **tensione** che risulta proporzionale al valore della frequenza.

L'ampiezza del segnale da applicare sull'ingresso **non** dovrà risultare minore di **3 volt picco/picco**, né superare il valore della tensione di alimentazione, quindi se si alimenta l'integrato con **15 volt**, consigliamo di non superare gli **11 volt**.

Per far funzionare correttamente questo convertitore **frequenza/tensione** dovremo utilizzare per la resistenza **R2** un valore di **10.000 ohm**, poi dovremo calcolare il valore della resistenza **R3** in funzione della tensione di alimentazione. Per ricavare tale valore utilizzeremo la formula:

$$R3 \text{ Kohm} = (V_{cc} - 2) : 0,2$$

Se alimentiamo l'integrato con una tensione di **15 volt**, dovremo utilizzare una resistenza che abbia

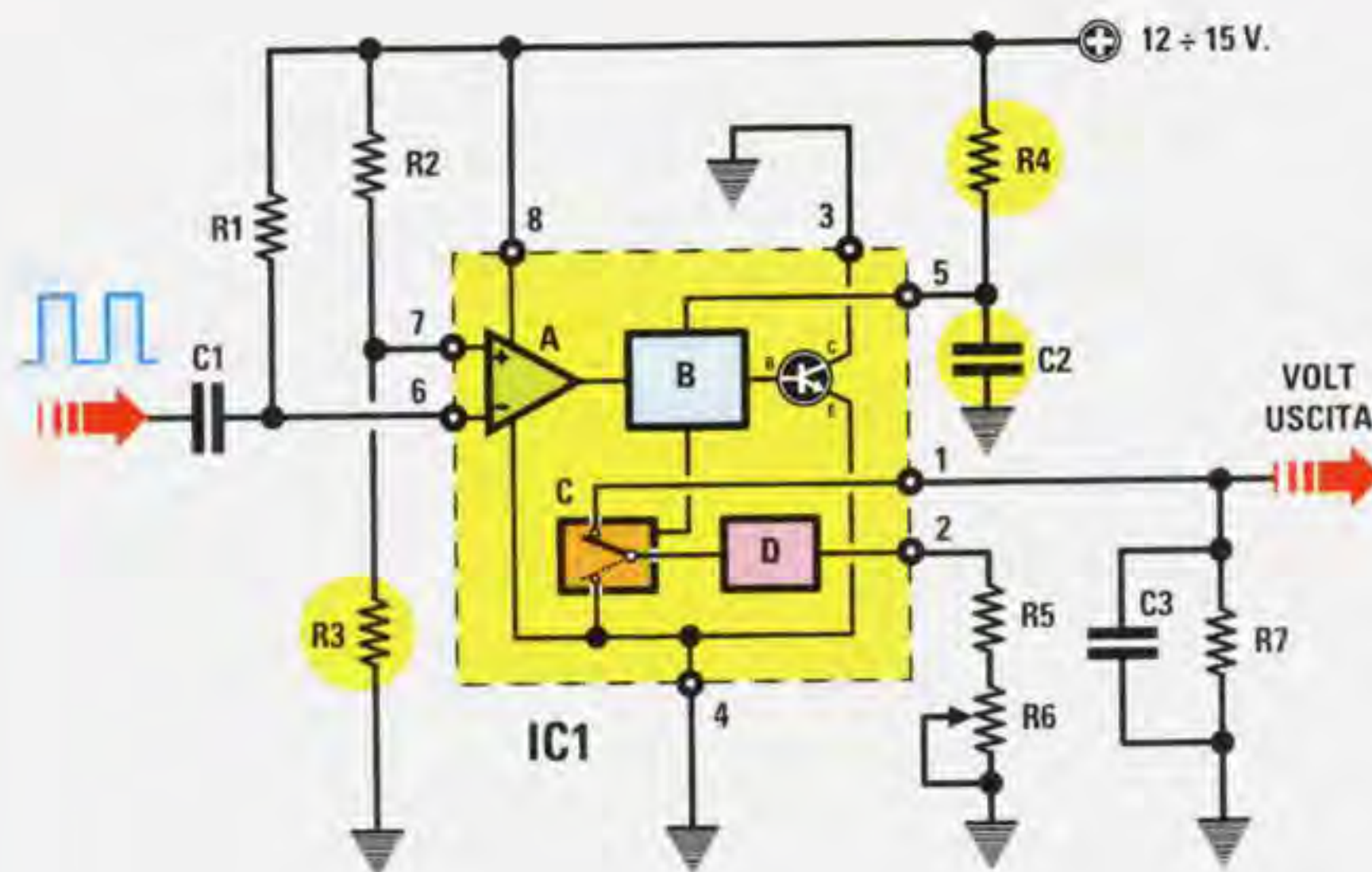


Fig.2 Schema da utilizzare per convertire una Frequenza in una Tensione.

- R1 = 10.000 ohm
- R2 = 10.000 ohm
- R3 = vedi testo
- R4 = vedi testo
- R5 = 12.000 ohm
- R6 = 5.000 ohm trimmer
- R7 = 100.000 ohm
- C1 = 470 pF ceramico
- C2 = vedi testo
- C3 = 1 microF. poliestere

Fig.3 Formule da utilizzare per calcolare il valore delle resistenze R3-R4 e del condensatore C2.
Nota: Vcc è il valore della tensione di alimentazione dell'integrato.

$$R3 \text{ Kohm} = (V_{cc} - 2) : 0,2$$

$$R4 \text{ Kohm} = 750 : (1,1 \times \text{KHz max})$$

$$C2 \text{ pF} = \frac{750.000}{R4 \text{ Kohm} \times 1,1 \times \text{KHz}}$$

un valore di:

$$(15 - 2) : 0,2 = 65 \text{ Kohm}$$

Non essendo un valore **standard**, potremo tranquillamente usare una resistenza da **68 Kohm**.

Se alimentiamo l'integrato con una tensione di **12 volt**, dovremo utilizzare una resistenza da:

$$(12 - 2) : 0,2 = 50 \text{ Kohm}$$

ed in questo caso potremo utilizzare un valore **standard** di **47** o **56 Kohm**.

Oltre alla resistenza **R3** dobbiamo calcolare anche il valore della resistenza **R4** tramite la formula:

$$R4 \text{ Kohm} = 750 : (1,1 \times \text{KHz max})$$

Sapendo che la **massima** frequenza che possiamo applicare sull'ingresso di questo convertitore è di **100 KHz**, per **R4** dovremo utilizzare una resistenza da:

$$750 : (1,1 \times 100) = 6,818 \text{ Kohm}$$

Poiché questo valore non è **standard** utilizzeremo una resistenza da **6.800 ohm**.

Se tra il piedino **5** e la **massa** applichiamo un condensatore da **1.000 pF** (vedi **C2**), sul piedino d'uscita **1** possiamo prelevare una tensione variabile da **0** a **10 volt** applicando sul piedino d'ingresso **6** queste frequenze:

0 volt	con una frequenza di	0 Hertz
1 volt	con una frequenza di	10.000 Hertz
2 volt	con una frequenza di	20.000 Hertz
3 volt	con una frequenza di	30.000 Hertz
4 volt	con una frequenza di	40.000 Hertz
5 volt	con una frequenza di	50.000 Hertz
6 volt	con una frequenza di	60.000 Hertz
7 volt	con una frequenza di	70.000 Hertz
8 volt	con una frequenza di	80.000 Hertz
9 volt	con una frequenza di	90.000 Hertz
10 volt	con una frequenza di	100.000 Hertz

Se questa portata ci permette di leggere una frequenza **massima** di **100 Kilohertz**, risulta però alquanto difficile valutare con una certa precisione frequenze **minori** di **10.000 Hertz** o di **1.000 Hertz**.

Potreste perciò chiederci come si deve modificare il circuito per poter ottenere in uscita una tensione di **10 volt** con una frequenza di **10.000 Hertz** oppure di **1.000 Hertz**.

Per ottenere questa condizione dovremo solo variare la capacità del condensatore **C2** utilizzando questa formula:

$$C2 \text{ pF} = 750.000 : (R4 \text{ Kohm} \times 1,1 \times \text{KHz})$$

Quindi per ottenere una tensione di **10 volt** applicando sull'ingresso una frequenza di **10.000 Hertz**, dovremo utilizzare per **C2** una capacità di:

$$750.000 : (6,8 \times 1,1 \times 10) = 10.026 \text{ picofarad}$$

Con questa capacità otterremo queste tensioni:

0 volt con una frequenza di	0 Hertz
1 volt con una frequenza di	1.000 Hertz
2 volt con una frequenza di	2.000 Hertz
3 volt con una frequenza di	3.000 Hertz
4 volt con una frequenza di	4.000 Hertz
5 volt con una frequenza di	5.000 Hertz
6 volt con una frequenza di	6.000 Hertz
7 volt con una frequenza di	7.000 Hertz
8 volt con una frequenza di	8.000 Hertz
9 volt con una frequenza di	9.000 Hertz
10 volt con una frequenza di	10.000 Hertz

Se vogliamo ottenere una tensione di **10 volt** applicando sull'ingresso una frequenza di **1.000 Hertz**, dovremo utilizzare per **C2** una capacità di:

$$750.000 : (6,8 \times 1,1 \times 1) = 100.267 \text{ picofarad}$$

Con questa capacità otterremo queste tensioni:

0 volt con una frequenza di	0 Hertz
1 volt con una frequenza di	100 Hertz
2 volt con una frequenza di	200 Hertz
3 volt con una frequenza di	300 Hertz
4 volt con una frequenza di	400 Hertz
5 volt con una frequenza di	500 Hertz
6 volt con una frequenza di	600 Hertz
7 volt con una frequenza di	700 Hertz
8 volt con una frequenza di	800 Hertz
9 volt con una frequenza di	900 Hertz
10 volt con una frequenza di	1.000 Hertz

Poiché la resistenza **R4** ed il condensatore **C2** hanno una loro **tolleranza**, occorre collegare in **serie** alla resistenza **R5** il trimmer **R6** che andrà tarato in modo da ottenere una tensione di **10 volt** con la massima **frequenza** che avremo scelto tramite la capacità **C2**.

Se abbiamo inserito una capacità di **1.000 pF**, dovremo applicare sull'ingresso una **frequenza** di **100 KHz** e poi ruotare il cursore di **R6** fino a leggere una tensione di **10 volt**.

Se abbiamo inserito una capacità di **10.000 pF**, dovremo applicare sull'ingresso una **frequenza** di **10 KHz** e poi ruotare il cursore di **R6** fino a leggere una tensione di **10 volt**.

Se abbiamo inserito una capacità di **100.000 pF**, dovremo applicare sull'ingresso una **frequenza** di **1 KHz** e poi ruotare il cursore di **R6** fino a leggere una tensione di **10 volt**.

Un altro problema che dobbiamo risolvere riguarda la **forma d'onda** da applicare sull'ingresso dell'integrato, perché, come abbiamo già precisato, questa deve essere ad **onda quadra**, mentre nella maggioranza dei casi le frequenze da misurare hanno un'onda di forma **sinusoidale** oppure di forma **triangolare**.

Per trasformare queste forme d'onda in un'onda **quadra** dovremo utilizzare l'integrato operativo **LM.311** collegandolo come visibile in fig.6.

CONVERTITORE TENSIONE/FREQUENZA

Per convertire una **tensione** in una **frequenza** si deve utilizzare lo schema visibile in fig.4.

Il **positivo** della **tensione continua** verrà applicato sul piedino **7** e la **frequenza** generata, che risulta ad **onda quadra**, verrà prelevata dal piedino **3**. La tensione da applicare sul piedino **7** non dovrà mai superare i **10 volt**.

Per calcolare il valore della resistenza **R4** si deve utilizzare la formula:

$$R4 \text{ Kohm} = 750 : (1,1 \times \text{KHz max})$$

Sapendo che la **massima** frequenza che possiamo prelevare dall'uscita di questo convertitore non deve superare i **100 KHz**, per **R4** dovremo utilizzare una resistenza da:

$$750 : (1,1 \times 100) = 6,818 \text{ Kohm}$$

Poiché questo valore non è **standard** potremo scegliere un valore di **6.800 ohm**.

Se vogliamo ottenere in uscita una **frequenza** massima di **100.000 Hertz** (pari a **100 KHz**) applicando sull'ingresso una tensione di **10 volt**, dovremo utilizzare per **C2** una capacità di:

$$C2 \text{ pF} = 750.000 : (R4 \text{ Kohm} \times 1,1 \times \text{KHz})$$

vale a dire di:

$$750.000 : (6,8 \times 1,1 \times 100) = 1.002 \text{ picofarad}$$

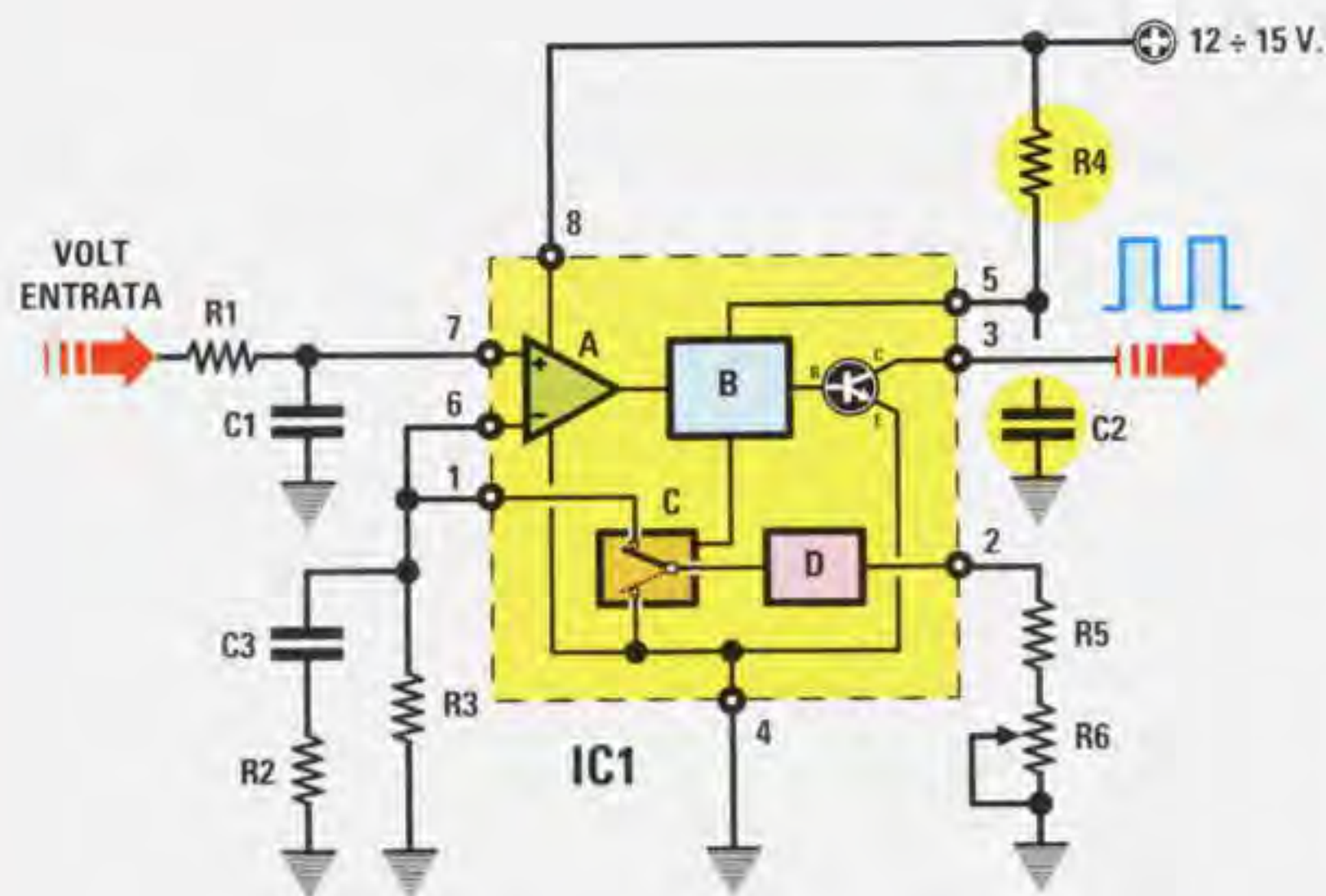


Fig.4 Schema da utilizzare per convertire una Tensione in una Frequenza.

- R1 = 100.000 ohm
- R2 = 47 ohm
- R3 = 100.000 ohm
- R4 = vedi testo
- R5 = 12.000 ohm
- R6 = 5.000 ohm trimmer
- C1 = 100 nanoF. poliestere
- C2 = vedi testo
- C3 = 1 microF. poliestere

Fig.5 Formule da utilizzare per calcolare il valore della resistenza R4 e del condensatore C2 in funzione della frequenza che vogliamo ottenere sull'uscita dell'integrato.

$$R4 \text{ Kohm} = 750 : (1,1 \times \text{KHz max})$$

$$C2 \text{ pF} = \frac{750.000}{R4 \text{ Kohm} \times 1,1 \times \text{KHz}}$$



Con questa capacità otterremo queste frequenze:

con 0 volt	una frequenza di	0 Hertz
con 1 volt	una frequenza di	10.000 Hertz
con 2 volt	una frequenza di	20.000 Hertz
con 3 volt	una frequenza di	30.000 Hertz
con 4 volt	una frequenza di	40.000 Hertz
con 5 volt	una frequenza di	50.000 Hertz
con 6 volt	una frequenza di	60.000 Hertz
con 7 volt	una frequenza di	70.000 Hertz
con 8 volt	una frequenza di	80.000 Hertz
con 9 volt	una frequenza di	90.000 Hertz
con 10 volt	una frequenza di	100.000 Hertz

Per ottenere delle frequenze più basse, dovremo solo variare la capacità del condensatore C2 utilizzando sempre la formula:

$$C2 \text{ pF} = 750.000 : (R4 \text{ Kohm} \times 1,1 \times \text{KHz})$$

Se con una tensione di 10 volt vogliamo ottenere una frequenza massima di 10.000 Hertz, dovremo utilizzare per C2 una capacità di:

$$750.000 : (6,8 \times 1,1 \times 10) = 10.026 \text{ picofarad}$$

Nota: la frequenza da inserire nella formula deve sempre essere espressa in KHz, quindi dividendo 10.000 Hz per 1.000 otteniamo 10 KHz.

Con questa capacità otterremo queste frequenze:

con 0 volt	una frequenza di	0 Hertz
con 1 volt	una frequenza di	1.000 Hertz
con 2 volt	una frequenza di	2.000 Hertz
con 3 volt	una frequenza di	3.000 Hertz
con 4 volt	una frequenza di	4.000 Hertz
con 5 volt	una frequenza di	5.000 Hertz
con 6 volt	una frequenza di	6.000 Hertz
con 7 volt	una frequenza di	7.000 Hertz
con 8 volt	una frequenza di	8.000 Hertz
con 9 volt	una frequenza di	9.000 Hertz
con 10 volt	una frequenza di	10.000 Hertz

Poiché dal calcolo teorico otterremo sempre, sia per il condensatore C2 sia per la resistenza R4, dei valori **non standard**, sceglieremo i valori **standard** più prossimi a quelli calcolati.

In fase di collaudo applicheremo sull'ingresso la **massima** tensione, poi tareremo il trimmer R6 in modo da ottenere in uscita il valore della **frequenza** richiesta.

Se con una tensione di 10 volt vogliamo ottenere una frequenza massima di 1.000 Hertz (pari a 1 KHz), dovremo utilizzare per C2 una capacità di:

$$750.000 : (6,8 \times 1,1 \times 1) = 100.267 \text{ picofarad}$$

Con questa capacità otterremo queste frequenze:

con 0 volt	una frequenza di	0 Hertz
con 1 volt	una frequenza di	100 Hertz
con 2 volt	una frequenza di	200 Hertz
con 3 volt	una frequenza di	300 Hertz
con 4 volt	una frequenza di	400 Hertz
con 5 volt	una frequenza di	500 Hertz
con 6 volt	una frequenza di	600 Hertz
con 7 volt	una frequenza di	700 Hertz
con 8 volt	una frequenza di	800 Hertz
con 9 volt	una frequenza di	900 Hertz
con 10 volt	una frequenza di	1.000 Hertz

Poiché la resistenza **R4** ed il condensatore **C2** hanno una loro **tolleranza**, per ottenere in uscita un'esatta frequenza dovremo tarare il trimmer **R6** collegato in **serie** alla resistenza **R5**.

Quindi se abbiamo inserito una capacità di **100.000 pF** dovremo applicare sull'ingresso una tensione di **10 volt** e poi ruotare il cursore di **R6** fino a leggere una frequenza di **1.000 Hertz**.

Se abbiamo inserito una capacità di **10.000 pF** dovremo applicare sull'ingresso una tensione di **10 volt** e poi ruotare il cursore di **R6** fino a leggere una frequenza di **10.000 Hertz**.

Se abbiamo inserito una capacità di **1.000 pF** dovremo applicare sull'ingresso una tensione di **10 volt** e poi ruotare il cursore di **R6** fino a leggere una frequenza di **100.000 Hertz**.

La massima ampiezza del segnale ad **onda quadra** che preleveremo dall'uscita del convertitore risulterà pari alla tensione di alimentazione, quindi se alimentiamo l'integrato con una tensione di **15 volt**, otterremo un'ampiezza massima di **15 volt**, se lo alimentiamo con una tensione di **12 volt**, otterremo un'ampiezza di **12 volt**.

PROGETTO di un CONVERTITORE FREQUENZA - TENSIONE

Chi vuole realizzare un convertitore in grado di leggere **1.000 - 10.000 - 100.000 Hertz** potrà utilizzare lo schema visibile in fig.6.

Sull'ingresso di questo convertitore potremo applicare qualsiasi forma d'onda, cioè **quadra**, **sinusoidale**, a **dente di sega** o **triangolare**.

La frequenza applicata sull'ingresso, passando attraverso la resistenza **R1** ed il condensatore **C2**, raggiunge il piedino **non invertente 3** di **IC1**, cioè

dell'operazionale **LM.311** utilizzato come **squadratore** a trigger di Schmitt.

Sul piedino d'uscita **7** di questo operazionale preleviamo un'onda **quadra** con un'ampiezza massima di circa **11 volt** indipendentemente dalla forma d'onda che avremo applicato sul suo ingresso ed anche dal valore della sua ampiezza.

Per un corretto funzionamento la **minima** ampiezza che potremo applicare su questo ingresso non dovrà risultare **minore** di **0,2 volt picco/picco**.

La **massima** ampiezza che potremo applicare su questo ingresso non dovrebbe risultare **maggiore** della tensione di alimentazione, pertanto non dovrebbe superare i **12 volt picco/picco**.

Comunque, i due diodi **DS1-DS2**, applicati dopo il condensatore **C1**, provvederanno a limitare l'ampiezza del segnale applicato sull'ingresso se questo dovesse superare i **6 volt positivi** e i **6 volt negativi**.

Il segnale ad **onda quadra**, che è presente sul piedino d'uscita **7**, raggiunge il piedino d'ingresso **2** di **IC2**, un doppio divisore **x10 C/Mos 4518**.

Collegando in **serie** i due divisori, la frequenza applicata sul piedino d'ingresso **2** può essere prelevata sui piedini **6-10** divisa **x10** e sul piedino **14** divisa **x100**.

Poiché il convertitore **frequenza/tensione** siglato **IC3** è stato predisposto per fornire in uscita una tensione di **10 volt** con una frequenza **massima** di **1.000 Hz**, se colleghiamo il suo ingresso sul piedino d'uscita dell'operazionale **IC1**, otterremo **10 volt** con una frequenza di **1.000 Hz**.

Se colleghiamo il suo ingresso sui piedini d'uscita **6-10** del divisore **IC2**, otterremo **10 volt** applicando sull'ingresso una frequenza di **10.000 Hz**.

Se colleghiamo il suo ingresso sul piedino d'uscita **14** del divisore **IC2**, otterremo **10 volt** applicando sull'ingresso una frequenza di **100.000 Hz**.

Quindi con un semplice commutatore a **3 posizioni** (vedi **S1**) noi potremo leggere sul tester **1.000 - 10.000 - 100.000 Hz** fondo scala.

Con queste tre scale noi possiamo misurare qualsiasi segnale di **BF** partendo dalle frequenze dei **bassi** a **100 Hz** fino alle frequenze degli **acuti** a **20.000 Hz** e potremo misurare anche le frequenze **ultrasoniche** fino a **100.000 Hz**.

Per alimentare questo **convertitore** dobbiamo usare una tensione stabilizzata di **12 volt** che possiamo prelevare dal kit siglato **LX.1348**, pubblicato sulla rivista **N.194**, oppure da un qualsiasi altro alimentatore.

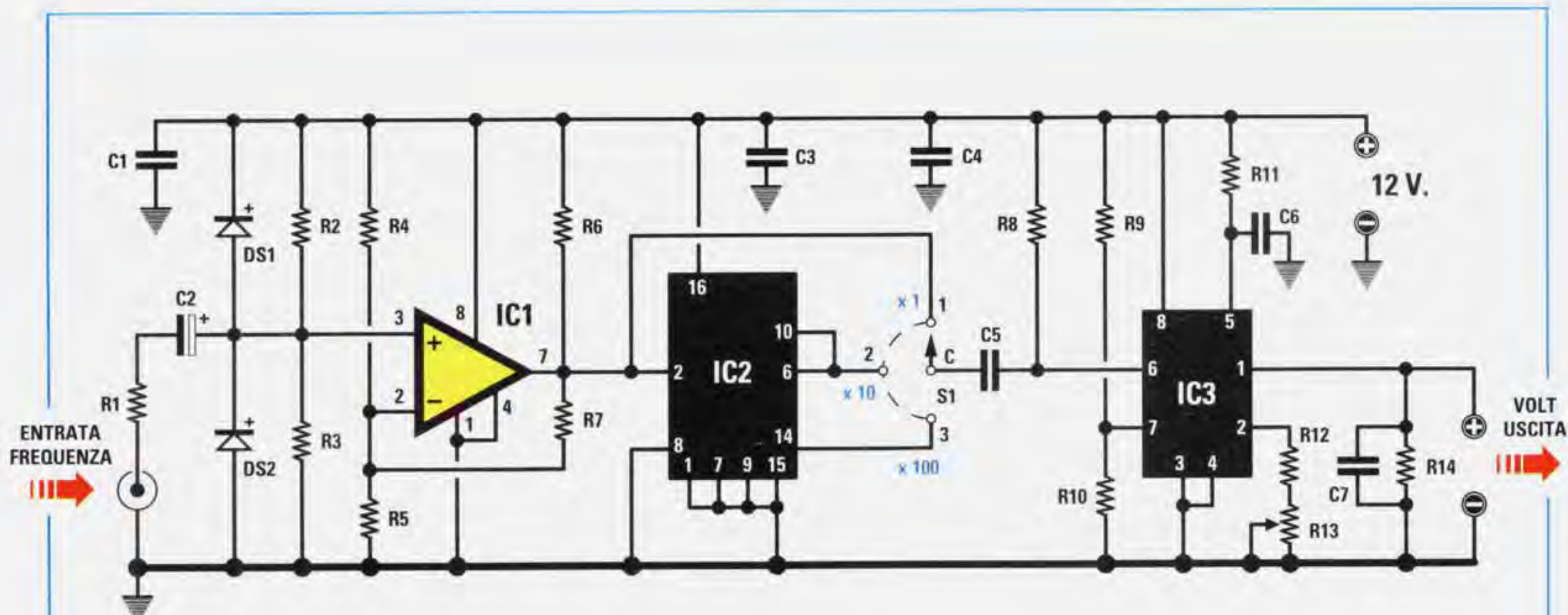


Fig.6 Schema elettrico del convertitore Frequenza/Tensione. Il primo operazionale IC1 serve per trasformare qualsiasi forma d'onda applicheremo sull'ingresso (sinusoidale-triangolare-dente di sega) in un'Onda Quadra. L'integrato IC2 è un doppio divisore x10.

REALIZZAZIONE PRATICA

Chi volesse realizzare un convertitore **frequenza - tensione** dovrà montare sul circuito stampato siglato **LX.1414** i pochi componenti visibili in fig.7.

Come primi componenti consigliamo di inserire i tre **zoccoli** degli integrati, poi, dopo aver saldato i loro piedini sulle piste del circuito stampato, potete inserire tutte le **resistenze**, il trimmer **R13** e i due diodi **DS1-DS2** rivolgendo il lato contornato da una **fascia nera** verso sinistra (vedi fig.7).

Dopo questi componenti inserite il condensatore **ceramico C5**, i cinque condensatori al **poliestere** e l'**elettrolitico C2** rispettando la polarità dei suoi due terminali.

Sulle piste dello stampato dove andranno collegati i fili del commutatore **S1**, il **cavetto schermato** d'entrata e i due fili d'uscita, inserite i terminali capicorda, cioè quei piccoli chiodini inclusi nel kit.

Completato il montaggio, innestate negli zoccoli gli integrati rivolgendo il lato del corpo provvisto della tacca di riferimento ad **U** verso sinistra.

A chi volesse racchiudere il circuito dentro un mobile, consigliamo di richiedere il modello **MO.1414** completo di una mascherina frontale forata e serigrafata (vedi fig.9).

Il circuito verrà fissato all'interno del mobile utilizzando i distanziatori autoadesivi inclusi nel kit.

ELENCO COMPONENTI LX.1414

R1	= 4.700 ohm
R2	= 100.000 ohm
R3	= 100.000 ohm
R4	= 10.000 ohm
R5	= 10.000 ohm
R6	= 3.300 ohm
R7	= 330.000 ohm
R8	= 10.000 ohm
R9	= 10.000 ohm
R10	= 68.000 ohm
R11	= 5.600 ohm
R12	= 10.000 ohm
R13	= 5.000 ohm trimmer
R14	= 100.000 ohm
C1	= 100.000 pF poliestere
C2	= 10 microF. elettrolitico
C3	= 100.000 pF poliestere
C4	= 100.000 pF poliestere
C5	= 100 pF ceramico
C6	= 100.000 pF poliestere
C7	= 1 microF. poliestere
DS1	= diodo tipo 1N.4148
DS2	= diodo tipo 1N.4148
IC1	= integrato tipo LM.311
IC2	= C/Mos tipo 4518
IC3	= integrato tipo XR.4151
S1	= commutatore 3 pos.

Nota: tutte le resistenze utilizzate in questo circuito sono da 1/4 di watt.

Per far rientrare i distanziatori autoadesivi nello spazio disponibile dovrete tagliare con un paio di tronchesi i distanziatori già presenti nel mobile o, se preferite, un solo spigolo della base quadrata di quelli autoadesivi.

Sul pannello frontale fisserete il commutatore **S1**, la presa d'ingresso e le due bocche d'uscita.

Sul pannello posteriore dovrete fare un foro per far uscire i due fili di alimentazione.

Quando sui due fili collegate i **12 volt**, applicate il polo **positivo** sul filo di colore **rosso** e quello **negativo** sul filo di colore **nero**.

QUALCHE APPLICAZIONE PRATICA

Dopo quanto letto fino a qui, vi sarete fatti l'idea che questi integrati servano solo per leggere con un tester il valore di una **frequenza** oppure per generare un'onda quadra applicando sul loro ingresso una tensione continua.

In realtà, aggiungendo pochi componenti esterni, noi possiamo utilizzare questi convertitori anche per leggere il numero di giri di un albero oppure i numeri di giri del motore di un'auto ed anche per misurare la temperatura di una sonda collocata a notevole distanza.

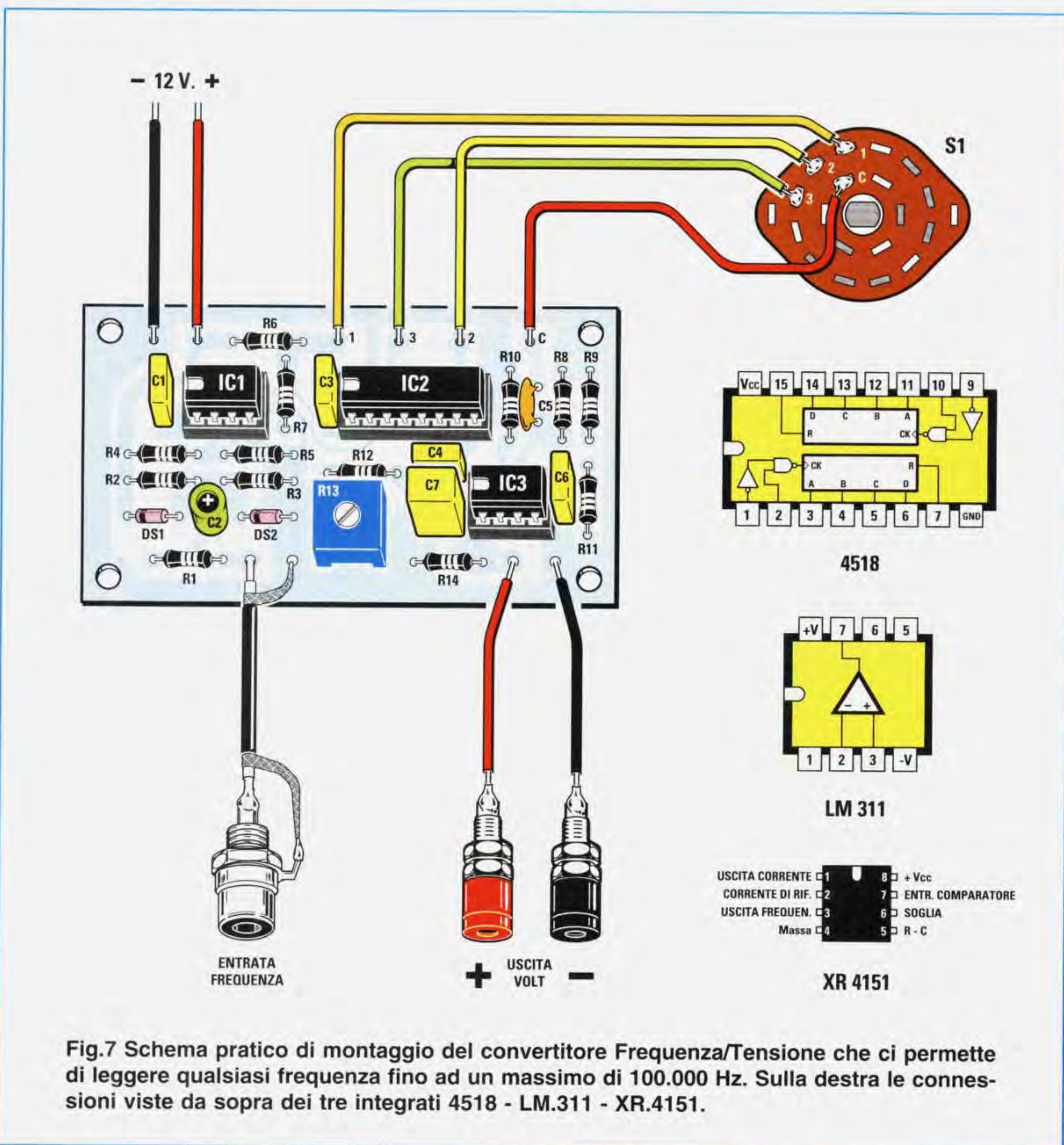
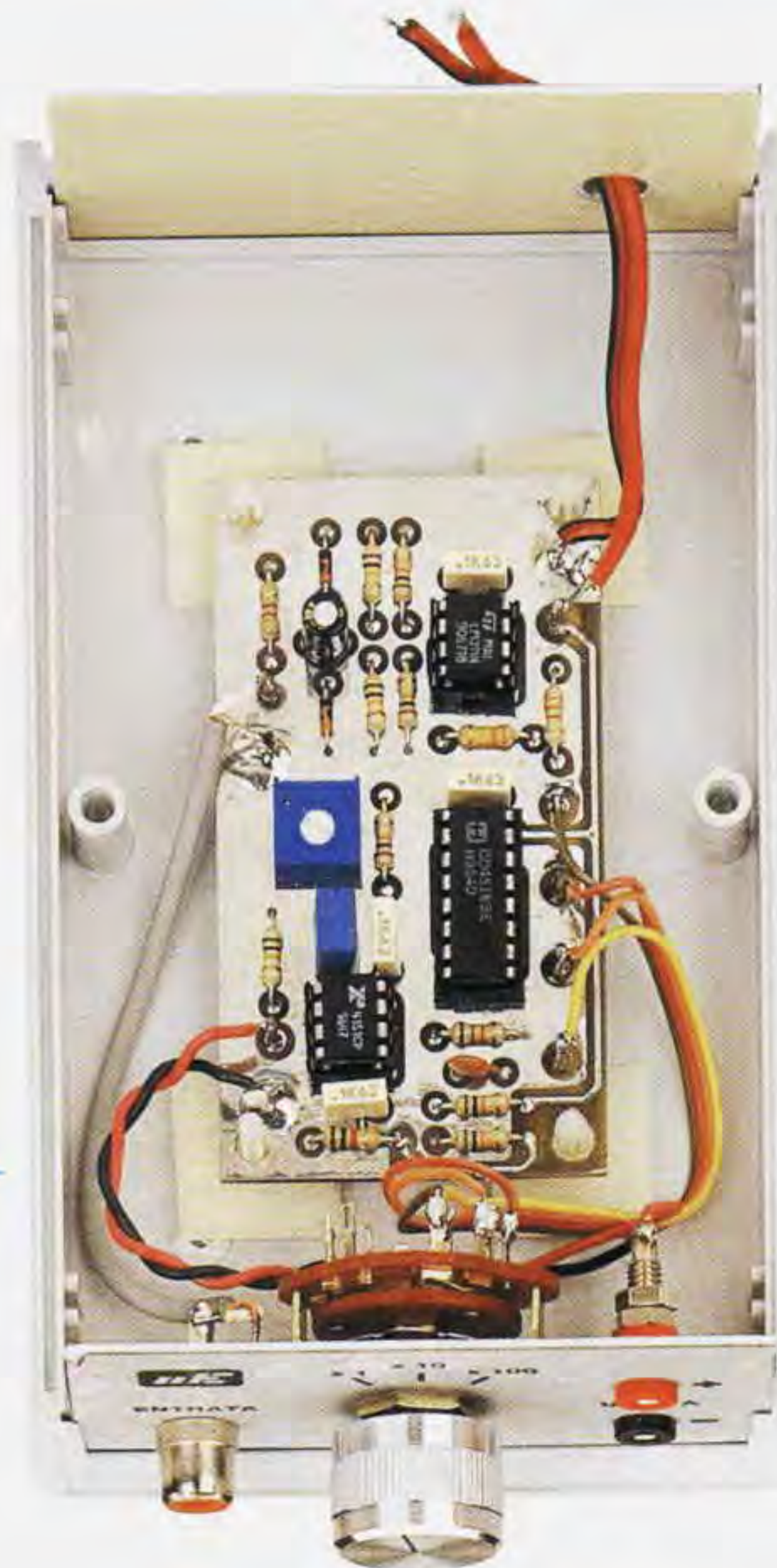




Fig.8 Come si presenta il convertitore Frequenza/Tensione a montaggio ultimato.

Fig.9 Questo piccolo circuito stampato verrà fissato all'interno del suo mobile plastico tramite quattro distanziatori plastici con base autoadesiva.



Per misurare il numero di giri di un albero si dovrà fissare sull'albero con del nastro adesivo un minuscolo **magnete**, di quelli adoperati come fermacarte per lavagne metalliche, che potete acquistare presso ogni cartoleria (vedi fig.10).

Vicino a questo magnete avvicineremo un **senso-re di Hall** il cui terminale d'uscita verrà applicato sull'ingresso del circuito composto dai due operazionali siglati **IC1/A-IC1/B** (vedi fig.11), che provvederanno a fornire in uscita una frequenza ad onda quadra che andrà applicata sull'ingresso del convertitore **frequenza/tensione** di fig.6.

Se l'albero motore ruota a **500 giri al minuto** noi otteniamo una frequenza di:

$$500 : 60 = 8,33 \text{ Hertz}$$

Se ruota a **3.000 giri al minuto** noi otteniamo una frequenza di:

$$3.000 : 60 = 50 \text{ Hertz}$$

Quindi il convertitore **frequenza/tensione** deve essere adattato per ottenere **10 volt** con **100 Hertz**. Per ottenere questa condizione dovremo solo aumentare il valore del condensatore collegato al piedino 5 del convertitore **XR.4151** con un **poliestere** da **1 microfarad** ed aumentare anche la capacità del condensatore **C7** posto sul piedino d'uscita 1 con un **elettrolitico** da **10 microfarad**.

Per ottenere una precisione maggiore potremo uti-

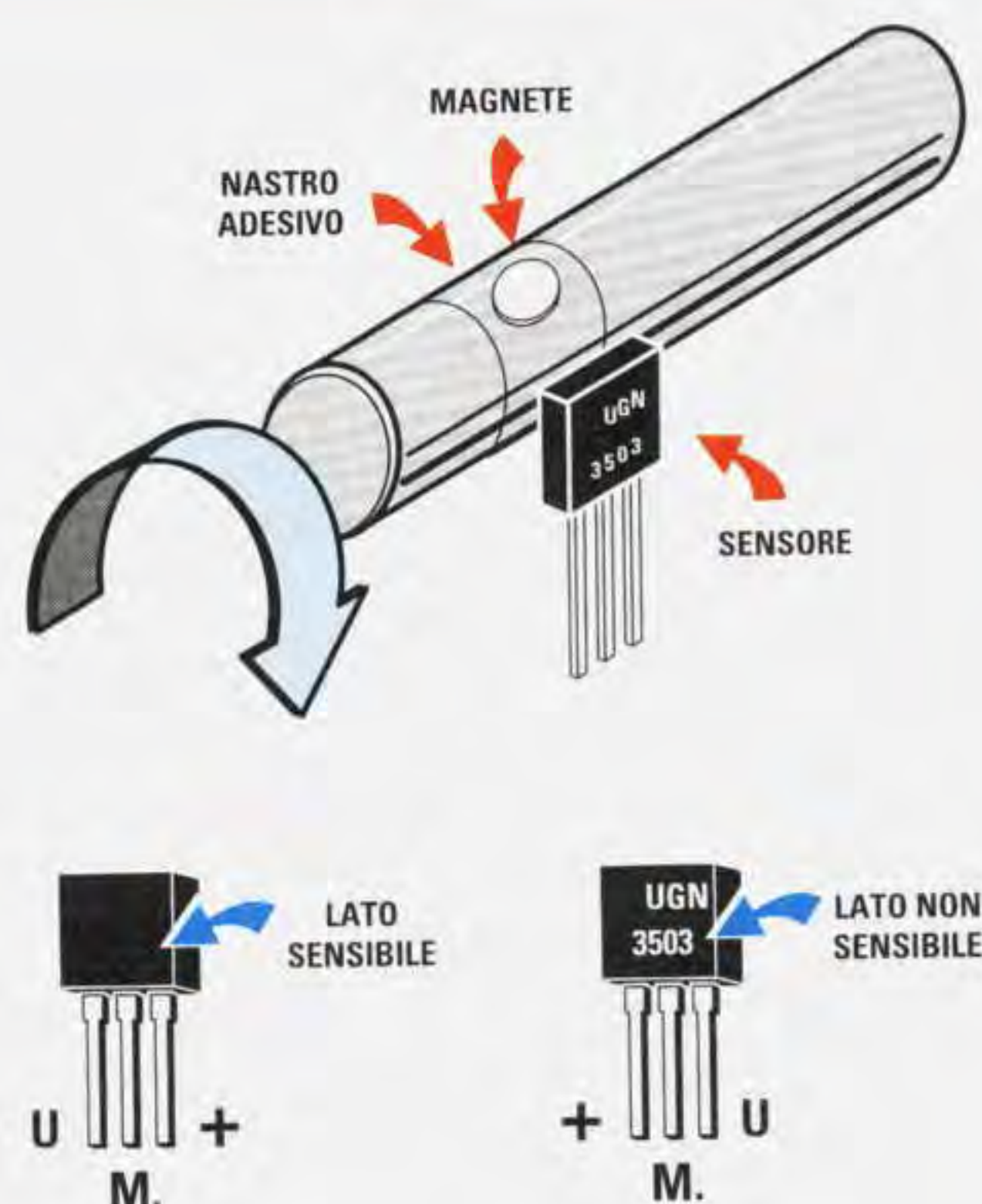


Fig.10 Fissando su un albero motore un piccolo magnete ed usando un sensore di Hall, potremo leggere il numero di giri.

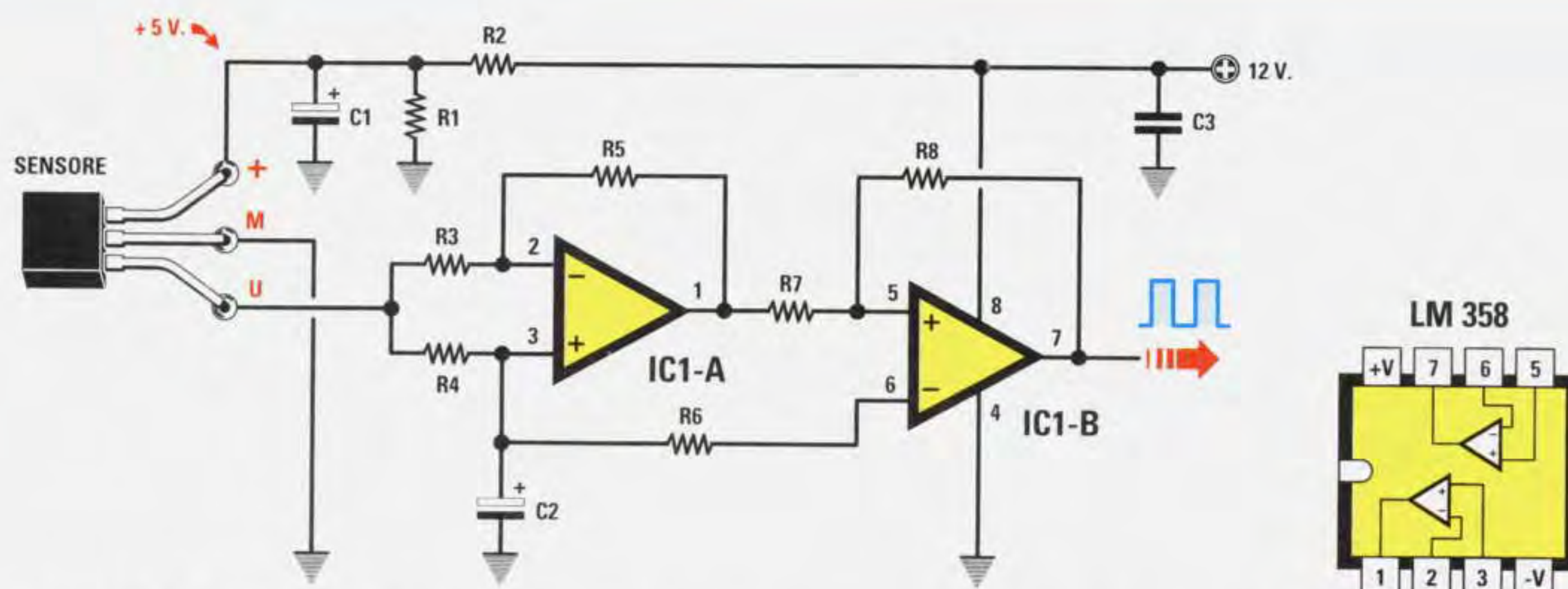


Fig.11 Schema elettrico da usare per poter convertire il numero di giri di un albero motore in una Frequenza. Vi ricordiamo che il lato sensibile del sensore di Hall è quello sul quale non appare la scritta UGN.3503 (vedi fig.10).

R1 = 680 ohm
 R2 = 330 ohm
 R3 = 10.000 ohm
 R4 = 47.000 ohm

R5 = 1 Megaohm
 R6 = 10.000 ohm
 R7 = 10.000 ohm
 R8 = 1 Megaohm

C1 = 10 microF.
 C2 = 10 microF.
 C3 = 100.000 pF
 IC1 = integrato tipo LM.358
 Sensore Hall = UGN.3503

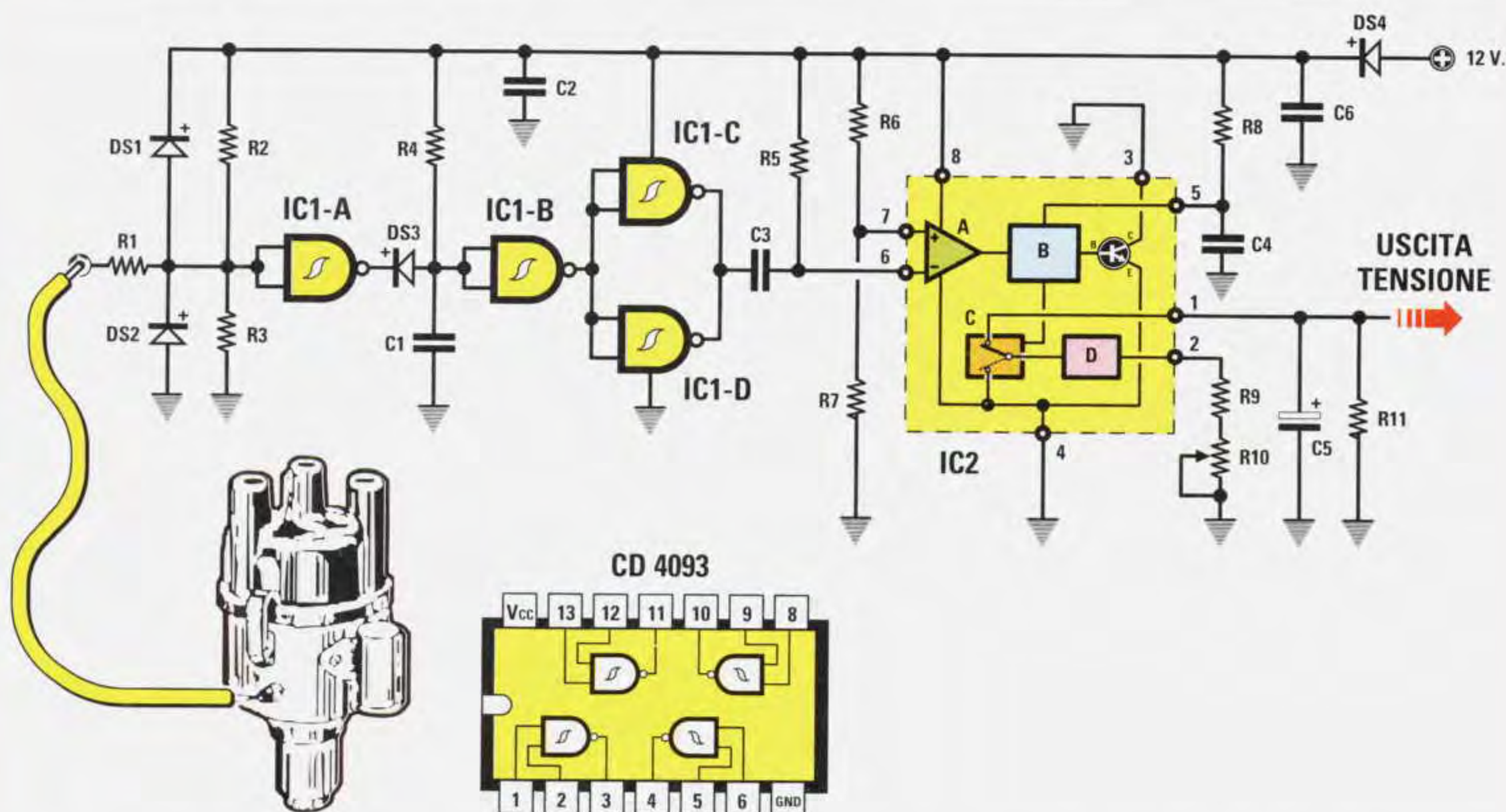


Fig.12 Se colleghiamo questo circuito alle puntine dello spinterogeno di un motore a scoppio, potremo ottenere una tensione che risulterà proporzionale al numero di giri dell'albero motore. Nell'articolo riportiamo la formula per calcolare la frequenza che si ottiene in funzione del Numero di giri e del numero dei Cilindri del motore.

R1 = 10.000 ohm
 R2 = 220.000 ohm
 R3 = 120.000 ohm
 R4 = 10.000 ohm
 R5 = 10.000 ohm
 R6 = 10.000 ohm
 R7 = 68.000 ohm

R8 = 6.800 ohm
 R9 = 12.000 ohm
 R10 = 5.000 ohm trimmer
 R11 = 100.000 ohm
 C1 = 220.000 pF
 C2 = 100.000 pF
 C3 = 470 pF ceramico

C4 = 470.000 pF
 C5 = 10 microF. elettrolitico
 C6 = 100.000 pF
 DS1-DS4 = diodi tipo 1N.4148
 IC1 = integrato CD.4093
 IC2 = integrato XR.4151



Fig.13 Modulando un trasmettitore con la frequenza generata dal sensore di Hall di fig.11 o dal sensore di temperatura LM.35/D di fig.14, potremo conoscere a distanza il numero di giri o la temperatura collegando al ricevitore lo schema riportato in fig.15.

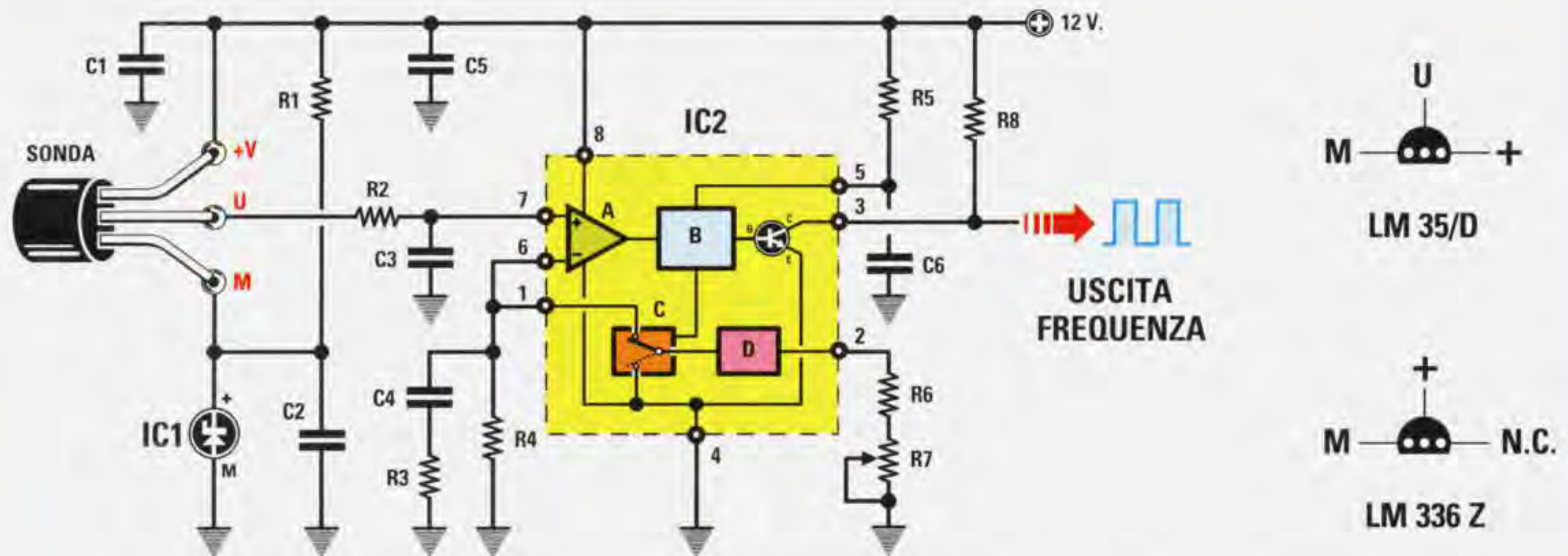


Fig.14 Per convertire una temperatura in una frequenza potremo utilizzare questo schema che impiega un sensore di precisione siglato LM.35/D (vedi rivista N.159/160).

R1 = 10.000 ohm	R6 = 12.000 ohm	C4 = 1 microF.
R2 = 100.000 ohm	R7 = 5.000 ohm trimmer	C5 = 100.000 pF
R3 = 47 ohm	R8 = 10.000 ohm	C6 = 10.000 pF
R4 = 100.000 ohm	C1 = 100.000 pF	IC1 = diodo zener LM.336/Z
R5 = 6.800 ohm	C2 = 100.000 pF	IC2 = integrato XR.4151
	C3 = 1 microF.	Sonda = LM.35/D

lizzare **2 magneti**, che fisseremo sui due lati dell'albero motore. In questo modo otterremo una frequenza **doppia**:

$$(500 : 60) \times 2 = 16,66 \text{ Hertz}$$

$$(3.000 : 60) \times 2 = 100 \text{ Hertz}$$

Per conoscere il numero di giri del motore di un'auto a **4 cilindri**, vi consigliamo di utilizzare lo schema elettrico visibile in fig.12.

L'ingresso di questo circuito va collegato sul morsetto dello spinterogeno.

Per conoscere la frequenza che otterremo in funzione del **numero** di **giri** utilizzeremo la formula:

$$\text{Hertz} = (\text{numero cilindri} \times \text{numero giri}) : 120$$

Quindi con **1.000 giri al minuto** otterremo una frequenza di:

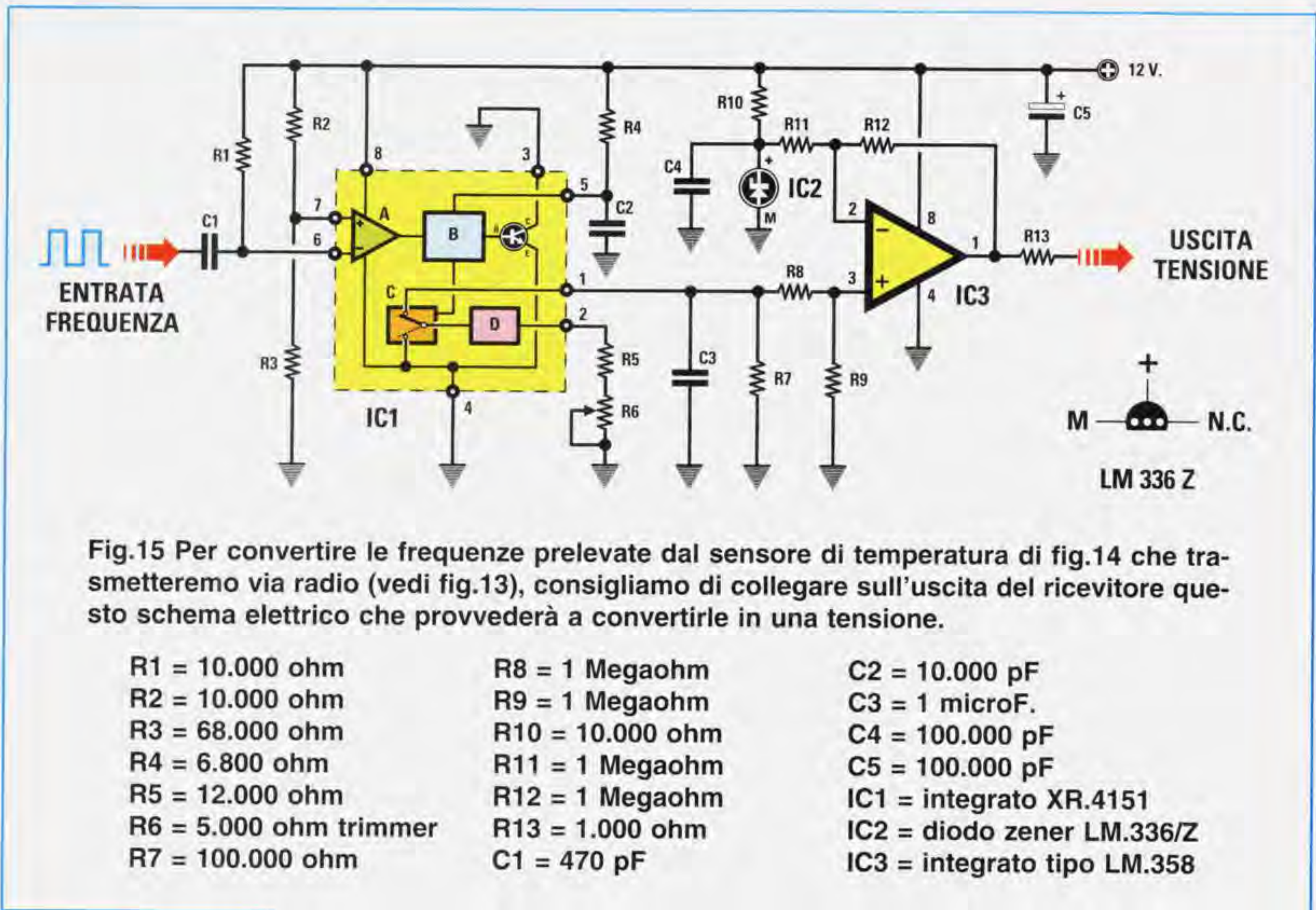
$$(4 \times 1.000) : 120 = 33,33 \text{ Hertz}$$

Mentre con **6.000 giri al minuto** otterremo una frequenza di:

$$(4 \times 6.000) : 120 = 200 \text{ Hertz}$$

Per poter ottenere una tensione di **10 volt** con una frequenza di **200 Hz**, dovremo utilizzare per il condensatore **C4** un **poliestere** da **470.000 picofarad** ed inserire sul piedino d'uscita **1** (vedi **C5**) un **elettrolitico** da **10 microfarad**.

Per **convertire** una **temperatura** in una **frequenza** dovremo utilizzare lo schema visibile in fig.14, che utilizza come **sensore** un **LM.35/D**.



Collegando al piedino **massa** di questo sensore una tensione di riferimento di **2,5 volt** tramite lo **zener** di precisione **REF.25/Z** o l'equivalente **LM.336/Z** (vedi **IC1**), al variare della **temperatura** noi otterremo queste **frequenze**:

- 0 gradi (volt 0,0) = 2.500 Hz
- 10 gradi (volt 0,1) = 2.600 Hz
- 20 gradi (volt 0,2) = 2.700 Hz
- 30 gradi (volt 0,3) = 2.800 Hz
- 40 gradi (volt 0,4) = 2.900 Hz
- 50 gradi (volt 0,5) = 3.000 Hz
- 60 gradi (volt 0,6) = 3.100 Hz
- 70 gradi (volt 0,7) = 3.200 Hz
- 80 gradi (volt 0,8) = 3.300 Hz
- 90 gradi (volt 0,9) = 3.400 Hz
- 100 gradi (volt 1,0) = 3.500 Hz

Voi vi chiederete che senso ha convertire la **tensione** sull'uscita del **sensore** in una **frequenza**, quando basterebbe collegare un tester per conoscere la **temperatura** in rapporto alla tensione.

Questa osservazione potrebbe risultare valida se il **sensore** fosse a portata di mano, ma se questo fosse installato su un **pallone sonda** oppure sulla cima di una **montagna**, come fareste ad inviare alla **centrale** di rilevazione questa **tensione**? In questi casi si utilizza questa frequenza per mo-

dulare il segnale **RF** di un piccolo **trasmettitore**, poi in **centrale** si demodula il segnale **RF** con un **ricevitore** e si legge la frequenza rilevata con un **frequenzimetro** oppure si **converte** nuovamente in una **tensione** utilizzando il circuito di fig.15.

Con questi esempi avrete ormai capito che gli integrati in grado di convertire una **frequenza** in una **tensione** o una **tensione** in una **frequenza** ci permettono di risolvere molti problemi.

COSTO di REALIZZAZIONE

Tutti i componenti per realizzare il convertitore Frequenza/Tensione siglato **LX.1414** riportato in fig.7 **Escluso** il solo mobile L. 33.000

Il mobile plastico **MO.1414** (vedi fig.9) completo di mascherina forata e serigrafata L. 10.000

Costo del solo stampato **LX.1414** L. 5.000

Nota: coloro che volessero i componenti utilizzati negli altri schemi potranno richiederli a parte.

Sensore di Hall **UGN.3503** L. 5.000
 Sensore di temperatura **LM.35/D** L. 10.000
 Zener di precisione **LM.336/Z** L. 2.500



Fig.1 Sul trasmettitore verrà applicato il segnale prelevato dall'uscita di una radio o di un qualsiasi preamplificatore stereo.

TRASMETTERE MUSICA

Siamo pronti a scommettere che, dopo aver letto il sottotitolo, ci direte subito che per ascoltare la musica in qualsiasi stanza basta acquistare una radio tascabile *made in Japan* e il problema è già risolto.

E se voi foste il gestore di un Pub o di un Ristorante con 4-5 sale e voleste far ascoltare ai vostri clienti la musica prelevata da un amplificatore o da un mangianastri collocato vicino alla Cassa, come risolvereste questo problema?

Qualcuno ci risponderà che basta collegare due fili sull'altoparlante dell'amplificatore, quindi raggiungere i locali interessati e collegare i fili a delle piccole Casse Acustiche.

In pratica però questa soluzione non è fattibile, perché collegando in **parallelo** all'altoparlante principale degli altoparlanti **sussidiari**, si abbassa l'impedenza di carico ed in queste condizioni i transistor finali dell'amplificatore andrebbero in fumo dopo poco tempo.

Infatti, se il vostro amplificatore è stato progettato per un carico di **8 ohm**, collegando in parallelo **due**

altoparlanti il carico si abbasserebbe a **4 ohm** e collegando **tre** altoparlanti il carico si abbasserebbe a **2,6 ohm**.

Per ascoltare della musica in più stanze c'è un solo sistema, utilizzare i **fili** dell'impianto elettrico.

Anche se in questi fili scorre una tensione di **220 volt**, noi possiamo applicargli un segnale di alta frequenza compreso tra i **150** e i **160 KHz**, che preleveremo da un piccolo **trasmettitore** modulato in **FM**, poi collegheremo su una qualsiasi **presa** un **ricevitore FM** appositamente progettato per captare questa frequenza.

La frequenza dei **150-160 KHz** da noi utilizzata non è stata scelta a caso, ma controllando di quanti **dB** si **attenua** una frequenza compresa tra i **50** e i **250 KHz** collocando trasmettitore e ricevitore ad una distanza di **100 metri** (lunghezza del filo dell'impianto elettrico) dopo aver **acceso** tutte le lampade presenti nel locale.

Come visibile nel grafico riportato in fig.4, a lam-

pade **spente** tutte le frequenze comprese tra i **50 KHz** e i **250 KHz** subiscono un'attenuazione di circa **10 dB**, ma **accendendo** tutte le lampade notiamo che tutte le frequenze **superiori** a **170 KHz** subiscono un'attenuazione di circa **30 dB**.

Avendo constatato che le sole frequenze comprese tra i **150-160 KHz** subiscono una **minore** attenuazione, le abbiamo scelte per progettare il trasmettitore e ovviamente il ricevitore.

Poiché prevediamo già che molti ci chiederanno in consulenza se questo progetto si può utilizzare anche come **interfono**, rispondiamo subito che ciò è possibile: basta applicare sull'ingresso il segnale **preamplificato** di un piccolo microfono.

Anche se non realizzerete questo progetto, sarà comunque molto istruttivo sapere come si riesca a modulare in **FM** una frequenza di **150-160 KHz**.

TRASMETTITORE FM sui 150-160 KHz

Per realizzare un trasmettitore modulato in **FM** su

frequenze così basse non potevamo utilizzare un normale oscillatore **L/C**, perché sarebbe stato quasi impossibile variare la frequenza generata tramite dei **diodi varicap**.

Per risolvere questo problema abbiamo realizzato un semplice **VCO** (oscillatore controllato in tensione) utilizzando l'integrato **NE.555** e modulando in **FM** l'onda quadra che fuoriesce dal piedino **3** applicando il segnale di **BF** sul piedino **5**.

Per conoscere con una buona approssimazione quale sarà la **frequenza** generata dall'integrato **NE.555** possiamo utilizzare questa formula:

$$\text{KHz} = 525 : (\text{R12 kilohm} \times \text{C12 nanofarad})$$

Poiché nel nostro progetto il valore della resistenza **R12** è di **1,5 kilohm** e quello del condensatore **C12** è di **2,2 nanofarad**, in via teorica otterremo questa frequenza:

$$525 : (1,5 \times 2,2) = 159 \text{ KHz}$$

Abbiamo sottolineato che in via **teorica** otterremo

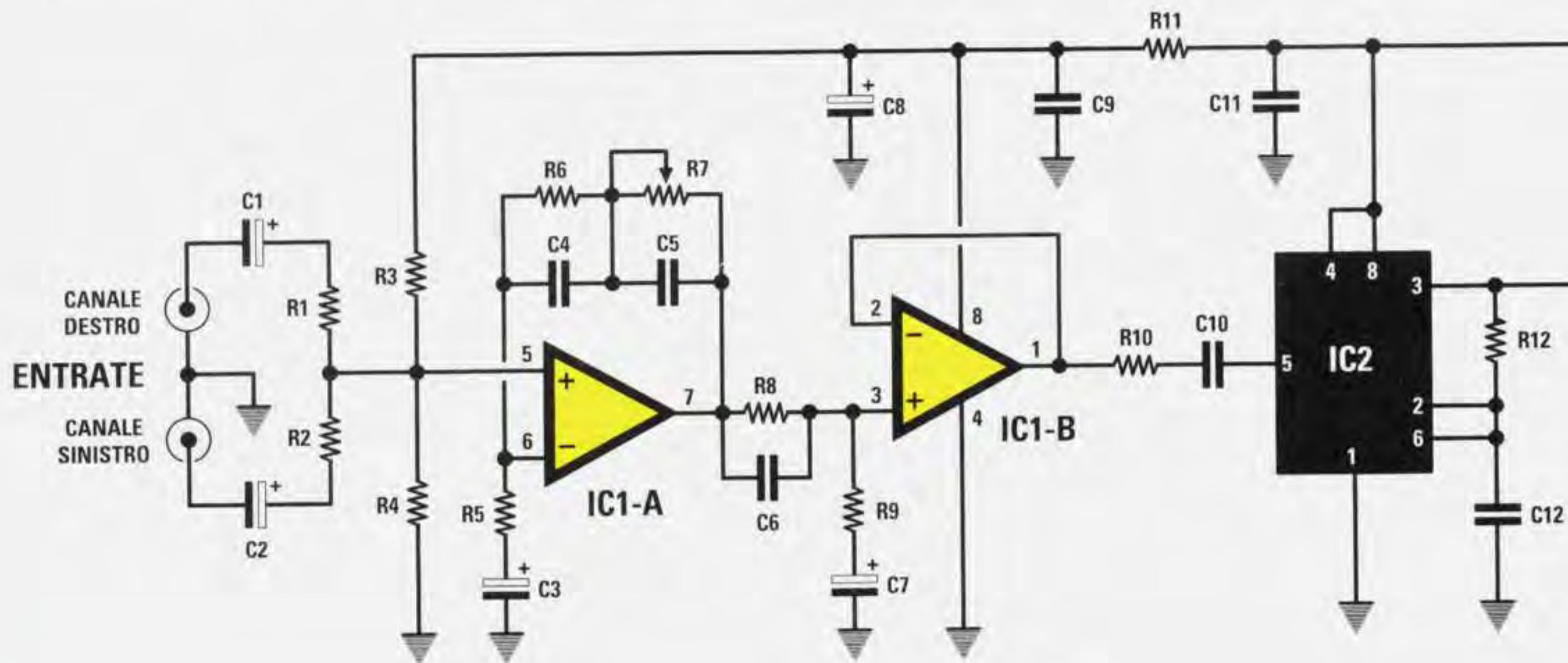
sulla RETE ELETTRICA 220 V

Un semplice trasmettitore sui 150-160 Kilohertz modulato in frequenza che vi servirà per inviare sulla linea elettrica dei 220 volt della musica, che potrete poi captare in qualunque stanza del vostro appartamento tramite un semplice ricevitore FM, progettato appositamente per sintonizzarsi sulla sola gamma dei 150-160 Kilohertz.

Fig.2 Collegando il ricevitore FM ad una presa elettrica dei 220 volt, noi riusciremo a captare la musica irradiata dal trasmettitore.



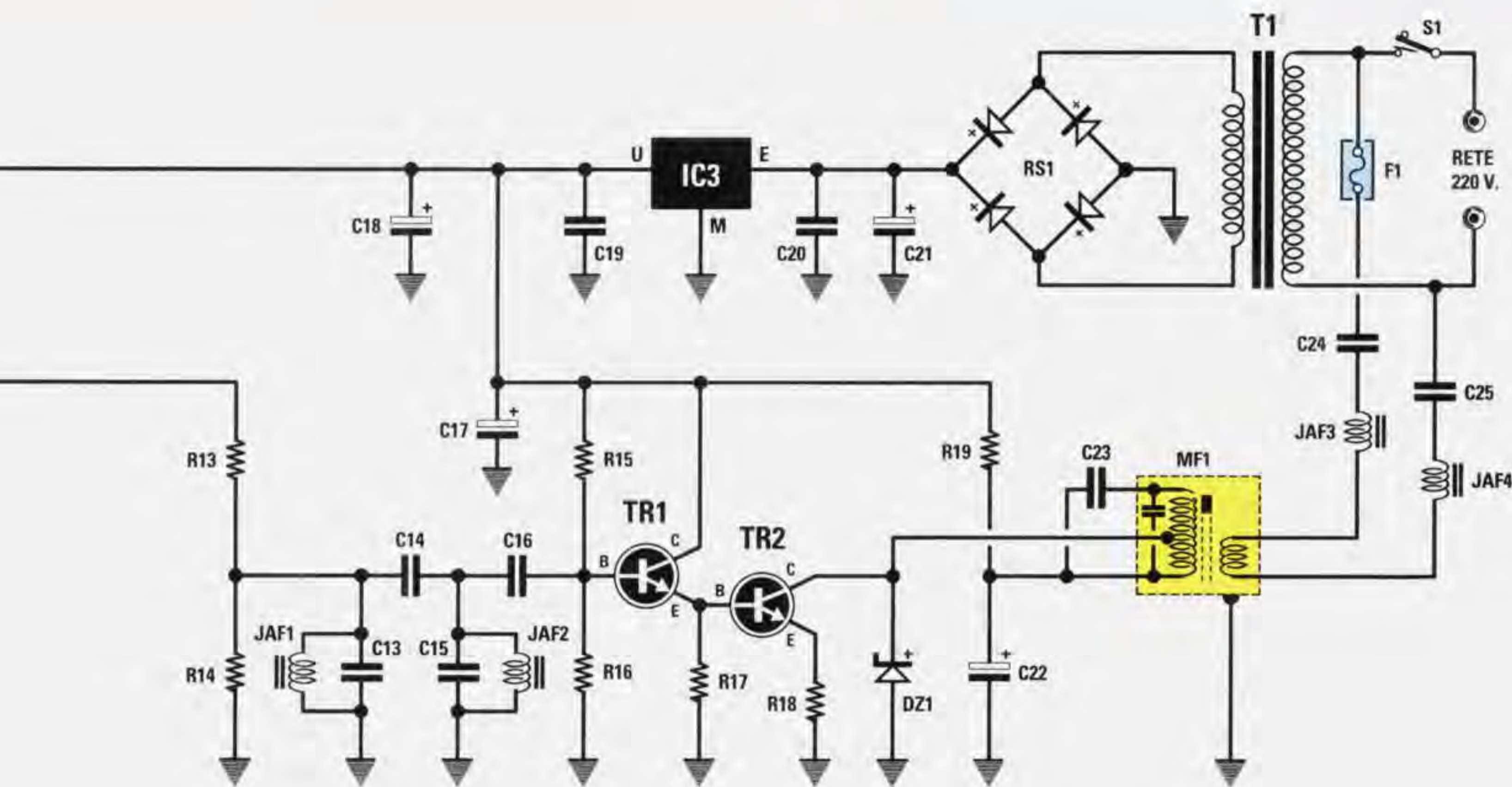
Fig.3 Schema elettrico del trasmettitore in FM che utilizza la rete elettrica dei 220 volt per inviare a distanza i segnali BF che verranno applicati sui due ingressi posti sulla sinistra. Il trimmer R7 serve per variare il guadagno dello stadio preamplificatore IC1/A.



ELENCO COMPONENTI LX.1416

R1 = 2.200 ohm	C14 = 220 pF ceramico
R2 = 2.200 ohm	C15 = 680 pF ceramico
R3 = 100.000 ohm	C16 = 10.000 pF ceramico
R4 = 100.000 ohm	C17 = 10 microF. elettrolitico
R5 = 4.700 ohm	C18 = 100 microF. elettrolitico
R6 = 4.700 ohm	C19 = 100.000 pF poliestere
R7 = 50.000 ohm trimmer	C20 = 100.000 pF poliestere
R8 = 22.000 ohm	C21 = 470 microF. elettrolitico
R9 = 4.700 ohm	C22 = 4,7 microF. elettrolitico
R10 = 6.800 ohm	C23 = 1.500 pF ceramico
R11 = 100 ohm	C24 = 22.000 pF pol. 1.000 V
R12 = 1.500 ohm	C25 = 22.000 pF pol. 1.000 V
R13 = 4.700 ohm	JAF1 = impedenza 1 milliH.
R14 = 820 ohm	JAF2 = impedenza 1 milliH.
R15 = 18.000 ohm	JAF3 = impedenza 47 microH.
R16 = 5.600 ohm	JAF4 = impedenza 47 microH.
R17 = 1.000 ohm	MF1 = media freq. 470 KHz
R18 = 100 ohm	RS1 = ponte raddriz. 100 V 1 A
R19 = 100 ohm	DZ1 = zener 30 volt 1/2 watt
C1 = 10 microF. elettrolitico	TR1 = NPN tipo BC.547
C2 = 10 microF. elettrolitico	TR2 = NPN tipo BC.547
C3 = 2,2 microF. elettrolitico	IC1 = integrato tipo MC.1458
C4 = 1.000 pF poliestere	IC2 = integrato tipo NE.555
C5 = 100 pF ceramico	IC3 = integrato tipo L.7812
C6 = 3.300 pF poliestere	F1 = fusibile 1 amper
C7 = 2,2 microF. elettrolitico	T1 = trasform. 12 watt (T012.04)
C8 = 10 microF. elettrolitico	sec. 12 volt 0,8 amper
C9 = 100.000 pF poliestere	S1 = interruttore
C10 = 1 microF. poliestere	
C11 = 100.000 pF poliestere	
C12 = 2.200 pF poliestere	
C13 = 680 pF ceramico	

Nota: tutte le resistenze utilizzate in questo circuito sono da 1/4 di watt.



una frequenza di **159 KHz**, perché dobbiamo tenere presente che la **tolleranza** della resistenza e del condensatore si aggira intorno ad un **10%** in +/-.

In fig.3 abbiamo riportato il completo schema dello stadio trasmittente modulato in **FM**.

Il segnale **stereo**, che applichiamo sulle due boccole d'ingresso poste a sinistra, viene trasformato in un segnale **mono** tramite il **mixer passivo** composto dalle due resistenze **R1-R2**.

Il segnale **BF** può essere prelevato dalla presa **Line Out**, presente sul retro di ogni preamplificatore, oppure dalla presa **Cuffia**.

Abbiamo previsto un ingresso **stereo**, perché se modulassimo il segnale con un **solo** canale stereo, nel ricevitore non sentiremmo l'altro canale.

Chi dispone di un segnale **mono** potrà indifferentemente applicare il segnale su **uno** qualunque dei due ingressi.

Il segnale **BF** così miscelato raggiunge l'ingresso **non invertente** (piedino 5) del primo operazionale **IC1/A**, contenuto all'interno dell'integrato **MC.1458**.

Ruotando il cursore del trimmer **R7**, posto tra il terminale d'**uscita** e il piedino **invertente 6**, il segnale applicato sull'ingresso può essere amplificato in

tensione da un minimo di **2** volte fino ad un massimo di **12** volte.

Questo segnale amplificato prima di giungere sul piedino **non invertente 3** del secondo operazionale **IC1/B**, passa attraverso un filtro di **preenfas** composto da **R8-C6** e da **R9-C7** che provvederà ad esaltare la sola gamma delle frequenze **acute**.

Il segnale **BF** presente sul piedino d'**uscita 1** di **IC1/B** viene applicato tramite **R10-C10** sul piedino **5** di **IC2**, cioè dell'**NE.555** che provvede a modulare in **FM** la frequenza che fuoriesce dal piedino **3**.

Prima di giungere sulla **Base** del transistor **TR1**, questa **onda quadra** viene convertita in un'**onda sinusoidale** da un filtro **passa-banda** composto da **JAF1-C13** e da **JAF2-C15** per evitare di trasmettere un'infinità di frequenze armoniche che potrebbero disturbare la ricezione.

Il segnale viene poi amplificato dal transistor **TR2** e applicato sulla **MF1** accordata sui **150-160 KHz**.

Il diodo zener **DZ1**, applicato tra il **Collettore** di questo transistor e la **massa**, non serve per stabilizzare la tensione di alimentazione, ma solo per **proteggere** il transistor **TR2** da eventuali **impulsi di extratensione** che dalla rete elettrica potrebbero raggiungerlo tramite la **MF1**.

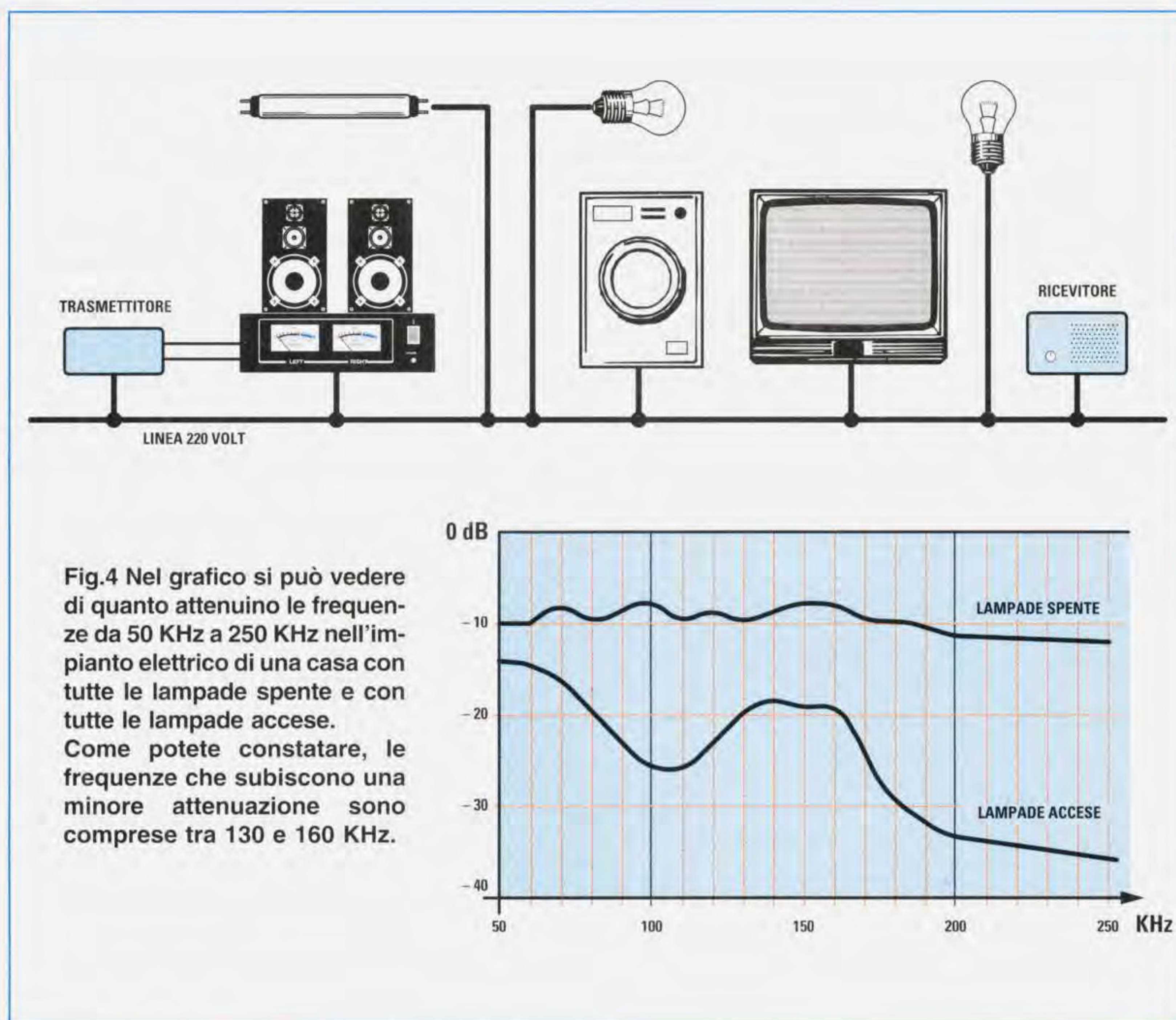


Fig.4 Nel grafico si può vedere di quanto attenuino le frequenze da 50 KHz a 250 KHz nell'impianto elettrico di una casa con tutte le lampade spente e con tutte le lampade accese. Come potete constatare, le frequenze che subiscono una minore attenuazione sono comprese tra 130 e 160 KHz.

Dall'avvolgimento **secondario** della **MF1** preleviamo il segnale sui **150-160 KHz** modulato in **FM** e, tramite le impedenze **JAF3-JAF4** da **47 microhenry** e i due condensatori **C24-C25** da **22.000 picofarad**, lo applichiamo sulla rete dei **220 volt**.

Le due impedenze e i due condensatori si comportano come un **filtro passivo** che provvederà a lasciar passare verso la linea della rete elettrica le sole frequenze comprese tra **149-162 KHz**.

Se volessimo calcolare la frequenza **centrale** di **accordo** potremmo usare questa formula:

$$\text{KHz} = 159.000 : \sqrt{\text{picofarad} \times \text{microhenry}}$$

quindi con i valori prescelti otteniamo:

$$159.000 : \sqrt{22.000 \times 47} = 156,36 \text{ KHz}$$

Tutto lo stadio trasmittente viene alimentato da una tensione stabilizzata di **12 volt** che preleviamo dall'integrato **IC3**.

STADIO RICEVENTE per i 150-160 KHz

In fig.7 riportiamo lo schema dello stadio ricevente **FM** accordato sui **150-160 KHz**.

Il segnale **RF**, che preleviamo dalla linea elettrica dei **220 volt** tramite il **filtro passivo** composto, anche in questo caso, da due impedenze da **47 microhenry** (vedi **JAF1-JAF2**) e da due condensatori da **22.000 pF** (vedi **C1-C2**), viene applicato sull'avvolgimento **secondario** della **MF1** e, per induzione, passa sull'avvolgimento **primario** sintonizzato sui **150-160 KHz**.

Il segnale presente sul primario della **MF1** viene applicato tramite **C4-R1** sul **Gate** del fet **FT1** che provvederà ad amplificarlo.

I due diodi **DS1-DS2**, posti in opposizione di polarità sull'ingresso, servono per evitare che eventuali **impulsi** di **extratensione** presenti nella rete elettrica possano raggiungere il fet danneggiandolo.

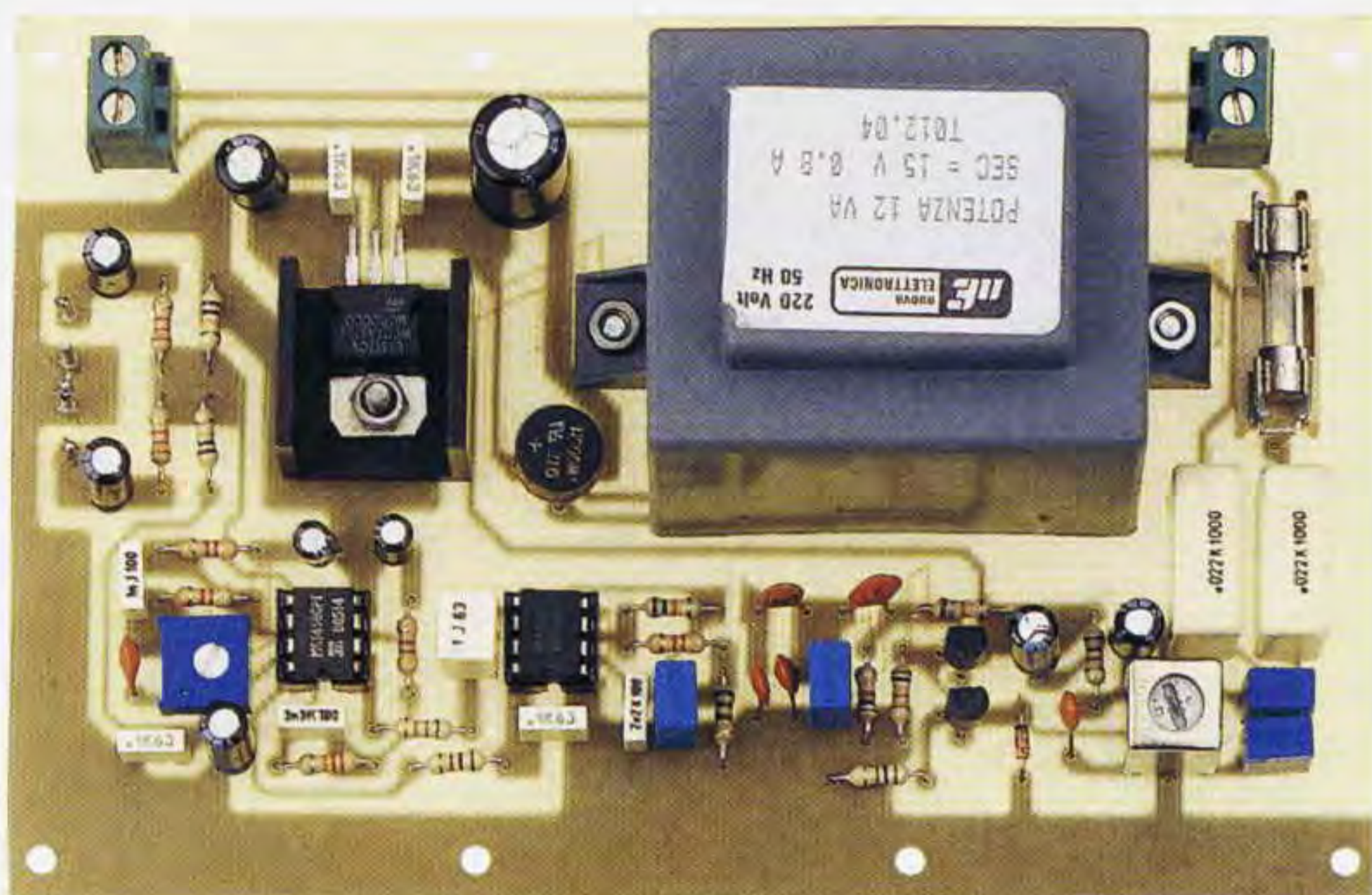


Fig.5 Foto del trasmettitore montato. In fig.10 trovate il completo schema pratico di montaggio.

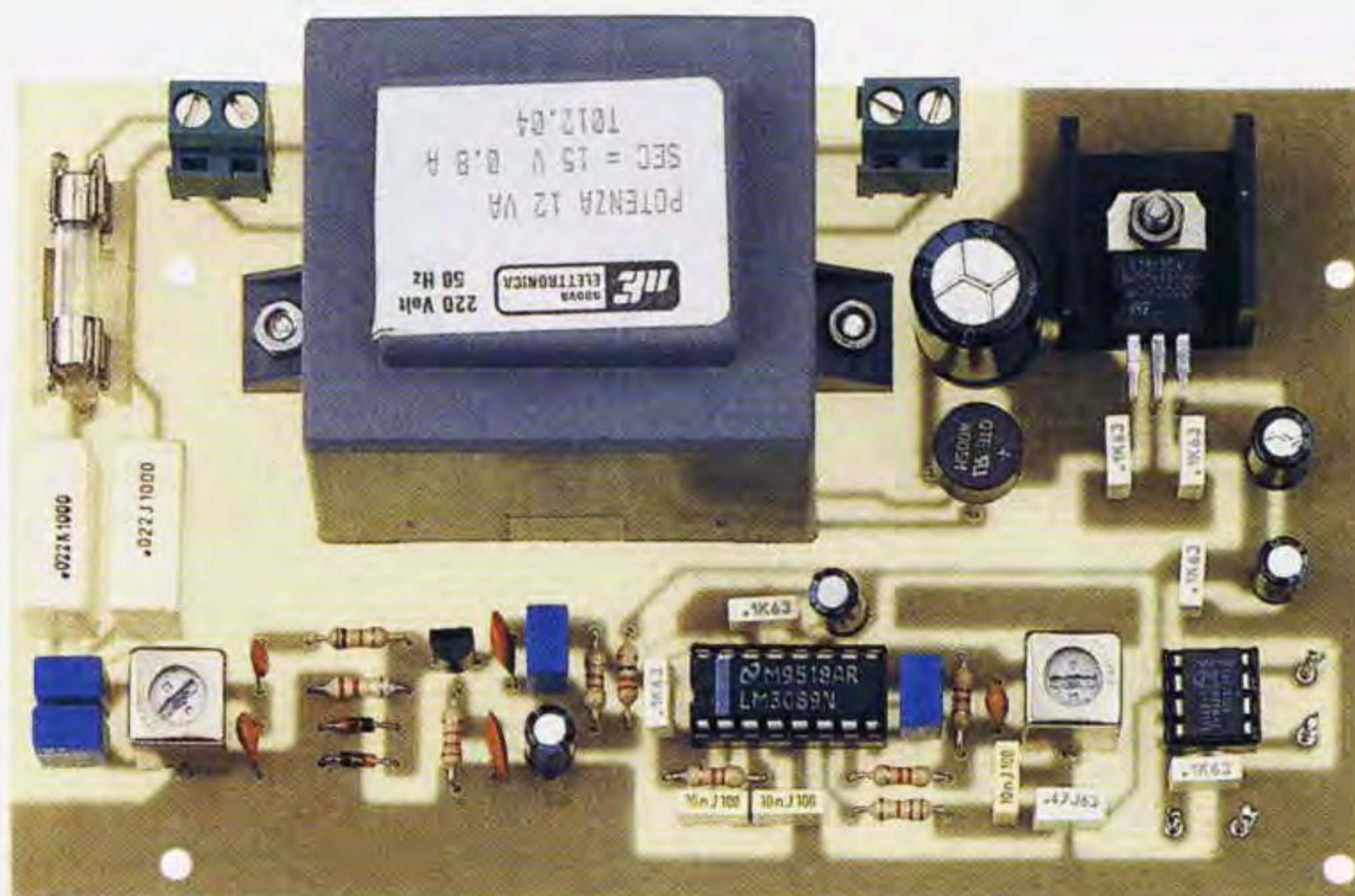


Fig.6 Foto del ricevitore FM montato. In fig.11 trovate il completo schema pratico di montaggio.

L'impedenza **JAF3** da **100 microhenry** con in parallelo il condensatore **C6** da **10.000 pF** e la resistenza **R4**, che troviamo collegati sul **Drain** del fet, formano un circuito di sintonia a **larga banda** accordato sulla frequenza centrale di:

$$159.000 : \sqrt{10.000 \times 100} = 159 \text{ KHz}$$

Il segnale **RF** amplificato presente sul **Drain** del fet viene prelevato dal condensatore **C8** ed applicato sul piedino **1** dell'integrato siglato **IC1**, un **demodulatore FM** tipo **TCA.3089**.

All'interno di questo integrato (vedi fig.9) è presente uno stadio preamplificatore seguito da uno stadio limitatore d'ampiezza e da un **demodulatore FM** a quadratura.

Dal piedino **6** di **IC1** fuoriesce il segnale di **BF** che,

tramite la resistenza **R9**, applichiamo sul piedino d'ingresso **2** dell'integrato **IC2** che provvede ad amplificarlo in **potenza** per poter pilotare un piccolo altoparlante da **1-2 watt**.

Come avrete notato, il potenziometro del **volume** non viene collegato in serie al segnale di **BF** come si fa normalmente, ma è applicato sul piedino **4** che provvede ad alzare o ad abbassare il volume variando solo il suo valore ohmico.

Non circolando nel potenziometro alcun segnale di **BF**, potremo collegarlo anche a notevole distanza senza bisogno di utilizzare del cavetto schermato.

Tutto lo stadio ricevente viene alimentato da una tensione stabilizzata di **12 volt** che preleviamo dall'integrato **IC3**.

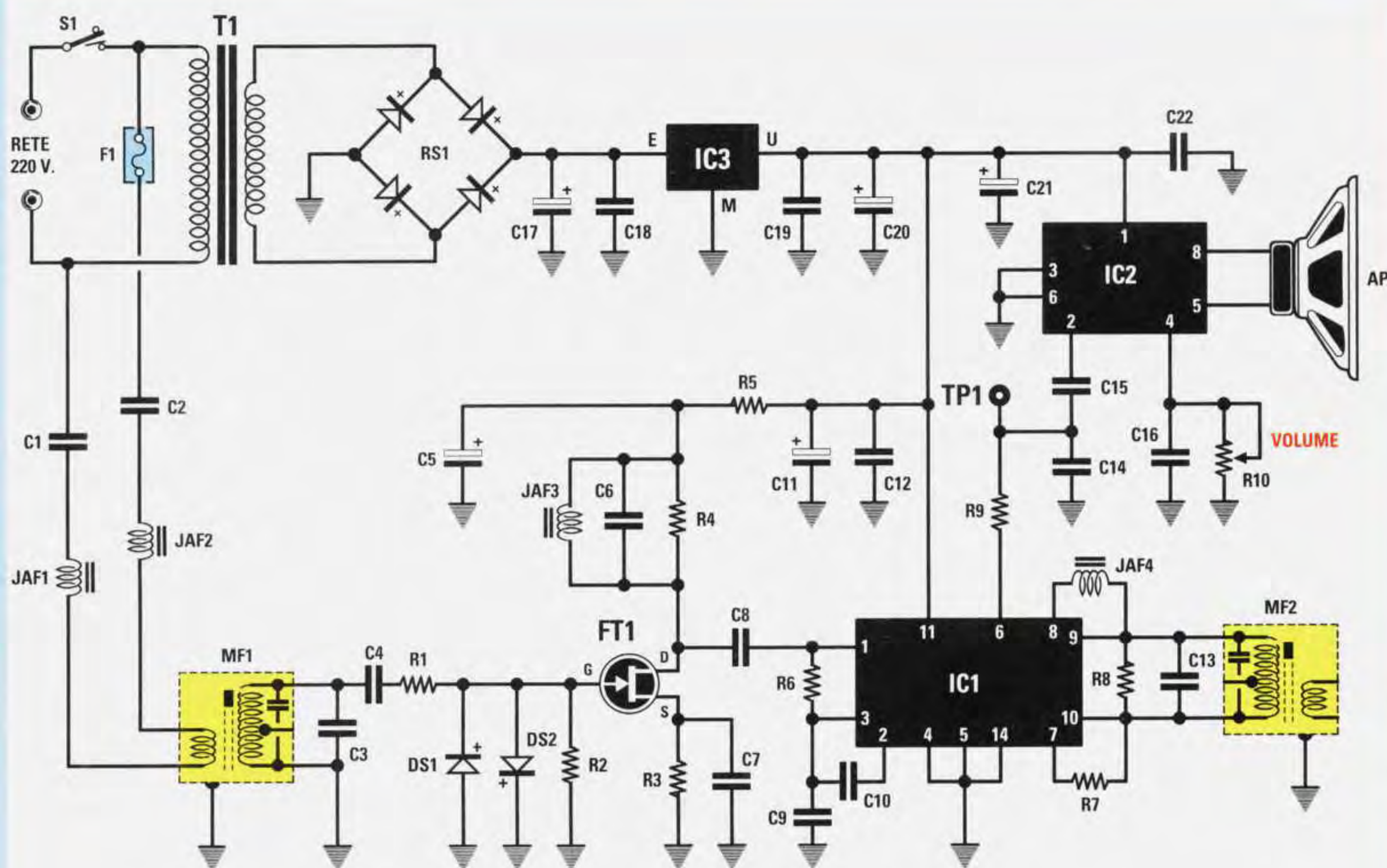


Fig.7 Schema elettrico del ricevitore FM accordato sui 150-160 KHz. Se volete migliorare la qualità del suono fissate l'altoparlante dentro una piccola Cassa Acustica in legno.

ELENCO COMPONENTI LX.1417

R1 = 1.000 ohm	C18 = 100.000 pF poliestere
R2 = 220.000 ohm	C19 = 100.000 pF poliestere
R3 = 2.200 ohm	C20 = 100 microF. elettrolitico
R4 = 4.700 ohm	C21 = 47 microF. elettrolitico
R5 = 220 ohm	C22 = 100.000 pF poliestere
R6 = 4.700 ohm	JAF1 = impedenza 47 microH.
R7 = 4.700 ohm	JAF2 = impedenza 47 microH.
R8 = 4.700 ohm	JAF3 = impedenza 100 microH.
R9 = 2.700 ohm	JAF4 = impedenza 2,2 milliH.
R10 = 1 Megaohm pot. lin.	MF1 = media freq. 470 KHz
C1 = 22.000 pF pol. 1.000 V	MF2 = media freq. 470 KHz
C2 = 22.000 pF pol. 1.000 V	RS1 = ponte raddriz. 100 V 1 A
C3 = 1.500 pF ceramico	DS1 = diodo tipo 1N.4148
C4 = 1.200 pF ceramico	DS2 = diodo tipo 1N.4148
C5 = 10 microF. elettrolitico	FT1 = fet tipo J.310
C6 = 10.000 pF ceramico	IC1 = integrato tipo TCA.3089
C7 = 10.000 pF ceramico	IC2 = integrato tipo TDA.7052/B
C8 = 100.000 pF poliestere	IC3 = integrato tipo L.7812
C9 = 10.000 pF poliestere	F1 = fusibile 1 amper
C10 = 10.000 pF poliestere	T1 = trasform. 12 watt (T012.04)
C11 = 10 microF. elettrolitico	sec. 12 volt 0,8 amper
C12 = 100.000 pF poliestere	S1 = interruttore
C13 = 1.500 pF ceramico	AP = altoparlante da 8 ohm
C14 = 10.000 pF poliestere	
C15 = 470.000 pF poliestere	
C16 = 100.000 pF poliestere	
C17 = 1.000 microF. elettrolitico	

Nota: tutte le resistenze utilizzate in questo circuito sono da 1/4 di watt.

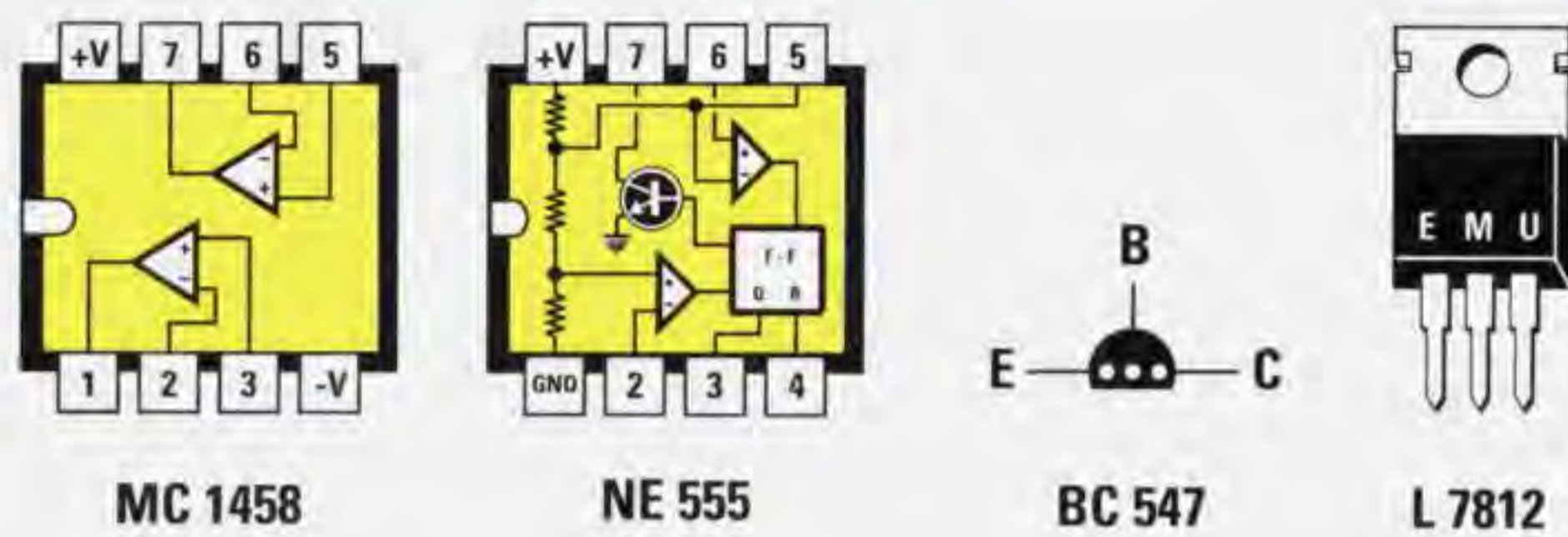


Fig.8 Connessioni degli integrati viste da sopra e del transistor viste da sotto, utilizzati nel trasmettitore.

REALIZZAZIONE pratica TRASMETTITORE

Sul circuito stampato siglato **LX.1416** vanno montati tutti i componenti richiesti, disponendoli come visibile nello schema pratico di fig.10.

Anche se potete iniziare da un componente qualunque, noi consigliamo di procedere sempre con un certo ordine, quindi per primi inserite gli zoccoli degli integrati **IC1-IC2**, poi, dopo aver saldato tutti i loro piedini sulle piste in rame del circuito stampato, potrete inserire tutte le **resistenze** ed anche il **trimmer R7**.

Completata questa operazione montate il diodo zener **DZ1** rivolgendolo il lato contornato da una **fascia nera** verso l'elettrolitico **C17**.

Proseguendo nel montaggio saldate tutti i **condensatori ceramici**, quelli al **poliestere** e per ultimi gli **elettrolitici** rispettando la polarità **+/-** dei due terminali.

Come già abbiamo precisato più volte, il terminale **positivo** dei condensatori elettrolitici risulta **più lungo** del terminale negativo.

Dopo questi componenti potete inserire le impedenze siglate **JAF** tenendo presente che sul corpo delle impedenze **JAF1-JAF2** è stampigliato **1K**, mentre sul corpo delle impedenze **JAF3-JAF4** è stampigliato **47**.

Vicino a queste due ultime impedenze va montata la **MF1** e alla sua sinistra i due transistor **TR1-TR2** rivolgendolo la parte **piatta** del loro corpo verso il trasformatore **T1**.

Come potete vedere dallo schema pratico di fig.10, l'integrato stabilizzatore **IC3** va fissato sullo stampato sopra la sua piccola aletta ad **U**.

Vicino all'integrato stabilizzatore inserite il ponte raddrizzatore **RS1** rivolgendolo il segno **positivo** verso **IC3**.

Per completare il montaggio inserite le due morsettiere a **2 poli**, poi il **portafusibile** e per ultimo il trasformatore di alimentazione **T1**, che va fissato sullo stampato con due viti complete di dado.

Terminato il montaggio innestate nello zoccolo si-

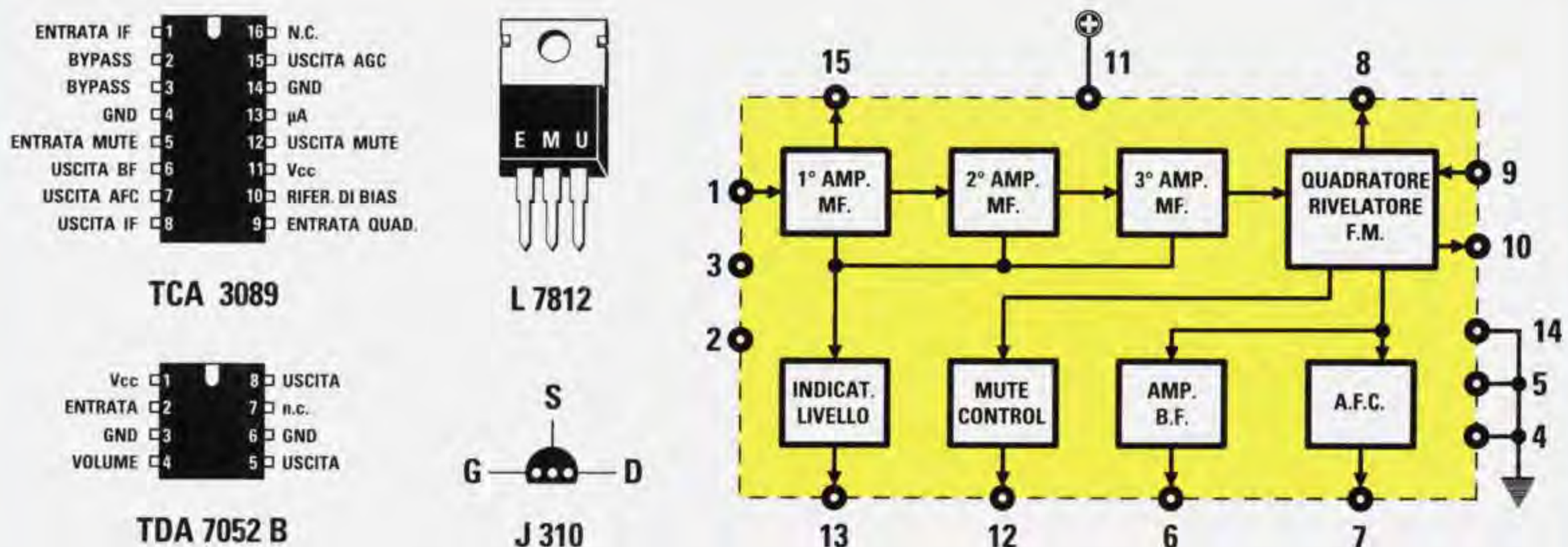


Fig.9 Connessioni viste da sopra degli integrati TCA.3089 e TDA.7052/B e viste da sotto del fet J.310, utilizzati nel ricevitore. A destra lo schema a blocchi interno del TCA.3089.

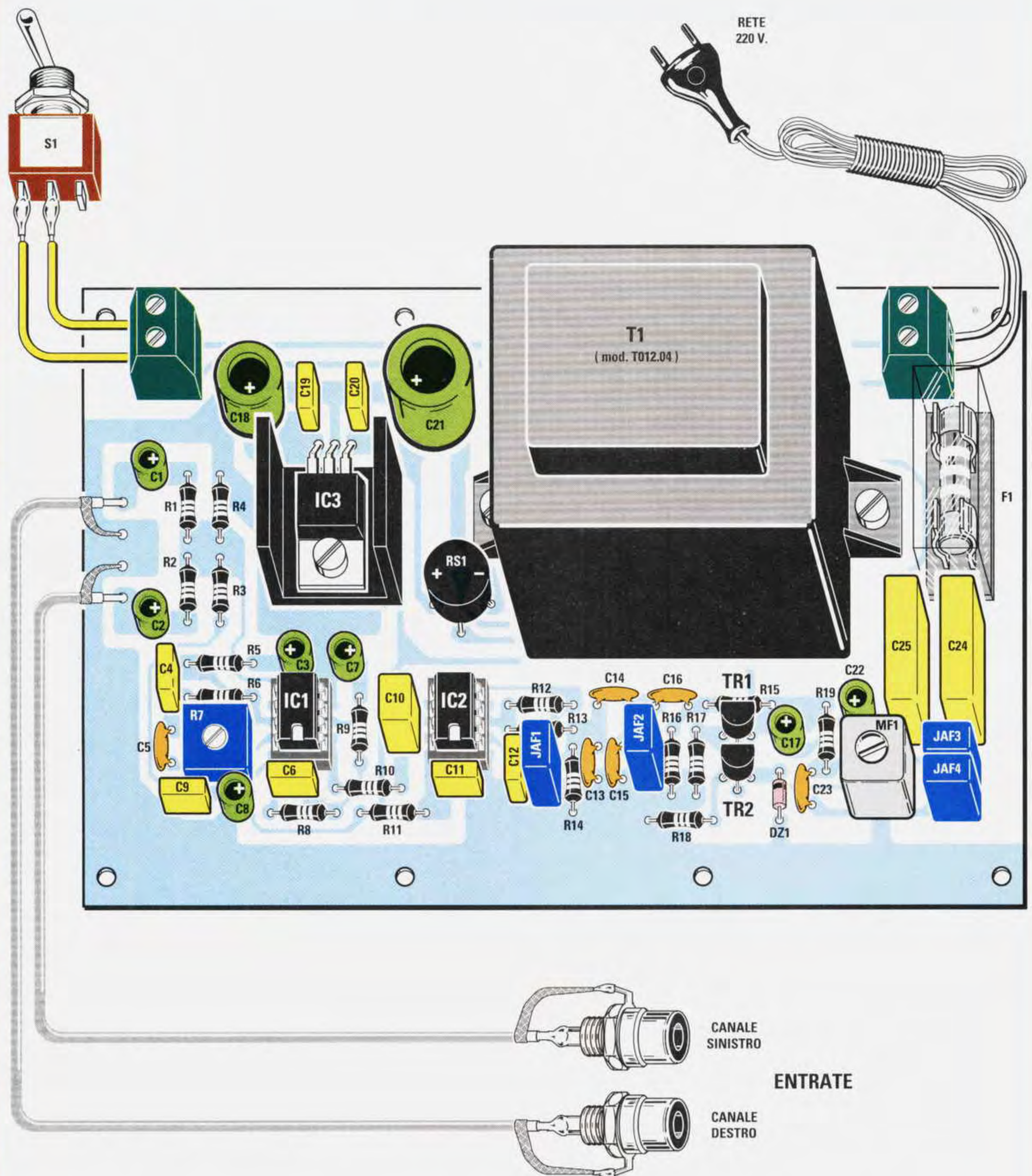


Fig.10 Schema pratico di montaggio del trasmettitore FM per onde convogliate accordato sulla frequenza di 150-160 KHz. Vi ricordiamo che sul corpo delle impedenze JAF1-JAF2 è stampigliato 1K, mentre sul corpo delle impedenze JAF3-JAF4 è stampigliato il solo numero 47. Se prelevate il segnale BF dall'uscita Stereo di un preamplificatore, dovrete applicare i segnali sulle due boccole Canale Destro e Canale Sinistro. Il mixer passivo composto dalle resistenze R1-R2 lo convertirà in un segnale Mono. Se prelevate il segnale da un'uscita Mono, potrete applicarlo su una sola delle boccole. Dopo aver ruotato a metà corsa il cursore del trimmer R7, potrete ruotarlo in senso orario o antiorario per aumentare o ridurre il guadagno dell'operazionale IC1/A.

glato **IC1** l'integrato **1458**, che sul corpo potrebbe avere la sigla **CA.1458** oppure **MC.1458**, e nello zoccolo siglato **IC2** l'integrato **555**, che sul corpo potrebbe avere la sigla **NE.555** o **KA.555**.

Le loro tacche di riferimento ad **U** andranno entrambe rivolte verso il basso.

REALIZZAZIONE pratica RICEVITORE

Tutti i componenti del ricevitore andranno montati sul circuito stampato siglato **LX.1417** (vedi fig.11).

Anche per questo montaggio inserite come primi componenti gli zoccoli degli integrati **IC1-IC2**, quindi proseguite saldando le **resistenze**.

Completata questa operazione inserite i due diodi **DS1-DS2** rivolgendo uno opposto all'altro i lati conformati da una **fascia nera**.

Proseguendo nel montaggio inserite tutti i **condensatori ceramici**, i **poliestere** e per ultimi gli **elettrolitici** rispettando la polarità **+/-**.

Dopo questi componenti potete inserire le due impedenze **JAF1-JAF2**, che hanno stampigliato sul corpo il numero **47**, poi l'impedenza **JAF3** che ha stampigliato sul corpo il numero **100** ed infine l'impedenza **JAF4** che ha stampigliato sul corpo il numero **2,2K**.

Vicino alla **JAF3** inserite il fet **FT1**, rivolgendo la

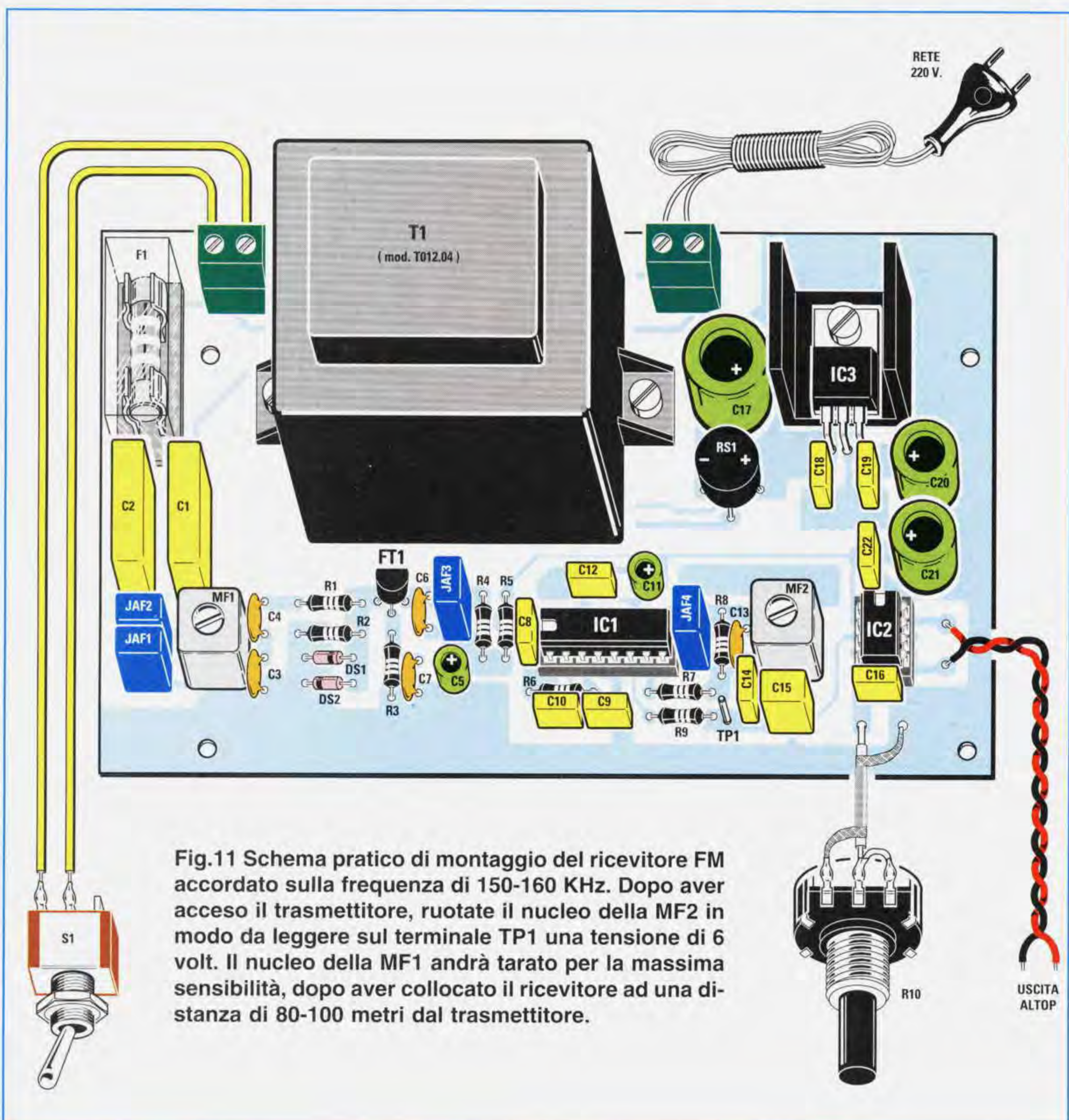


Fig.11 Schema pratico di montaggio del ricevitore FM accordato sulla frequenza di 150-160 KHz. Dopo aver acceso il trasmettitore, ruotate il nucleo della MF2 in modo da leggere sul terminale TP1 una tensione di 6 volt. Il nucleo della MF1 andrà tarato per la massima sensibilità, dopo aver collocato il ricevitore ad una distanza di 80-100 metri dal trasmettitore.

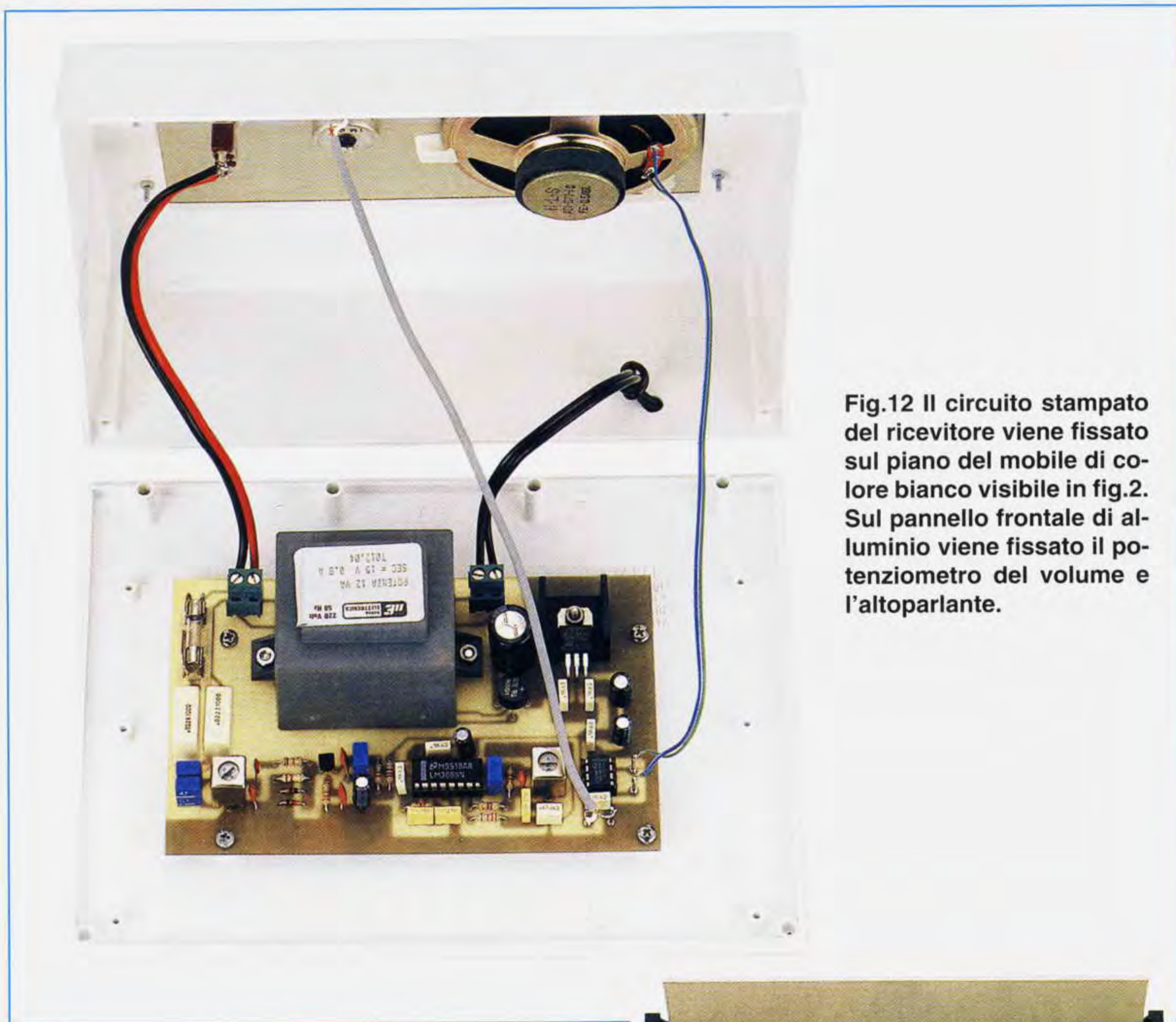


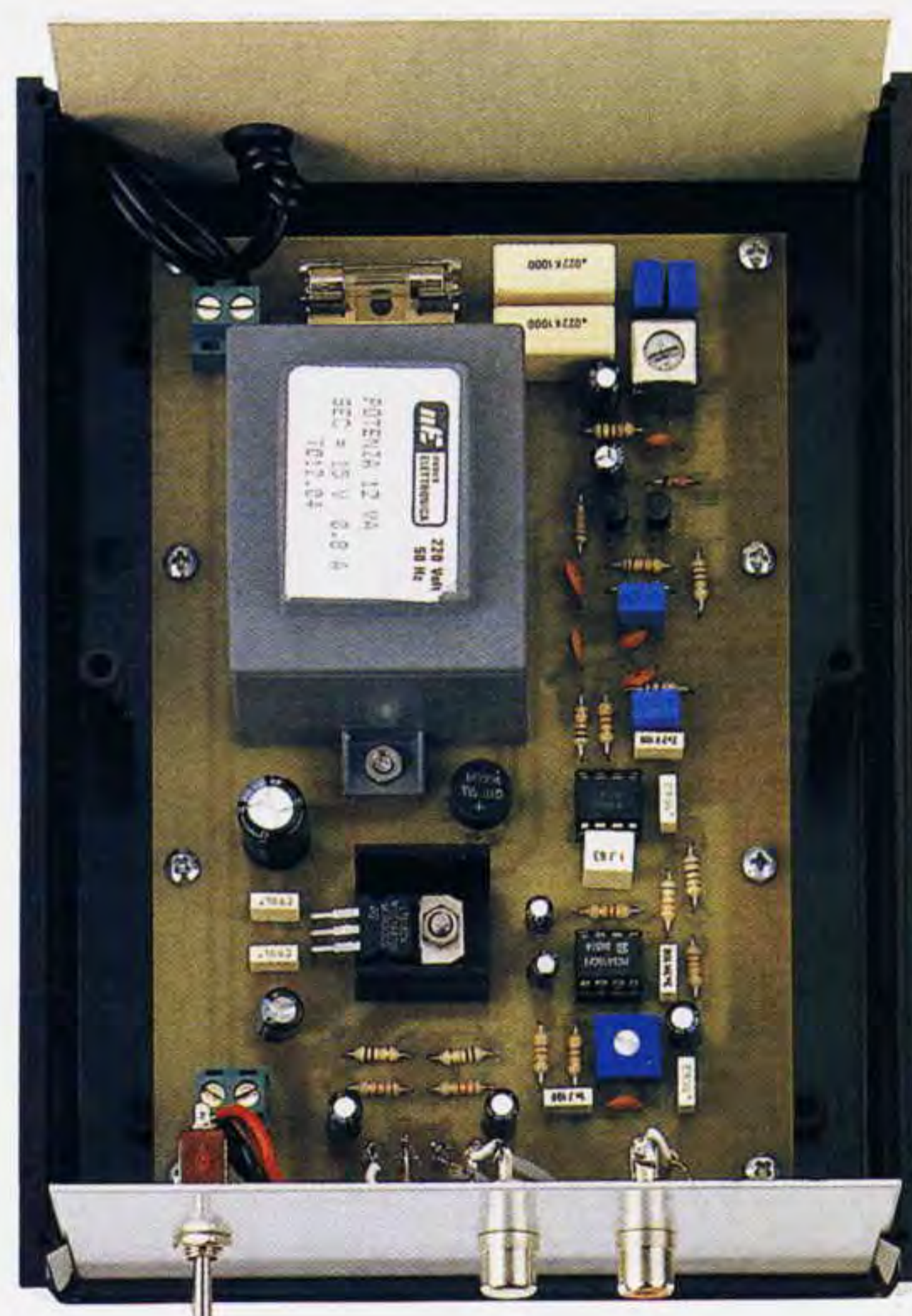
Fig.12 Il circuito stampato del ricevitore viene fissato sul piano del mobile di colore bianco visibile in fig.2. Sul pannello frontale di alluminio viene fissato il potenziometro del volume e l'altoparlante.

Fig.13 Il circuito stampato del trasmettitore viene fissato sul piano del mobile plastico di colore nero visibile in fig.1.

parte **piatta** del suo corpo verso **T1**. Di seguito montate le due bobine **MF1-MF2** e poi l'integrato stabilizzatore **IC3** che andrà fissato allo stampato sopra la sua piccola aletta ad **U**. Vicino al condensatore elettrolitico **C17** montate il ponte raddrizzatore **RS1** rivolgendo il segno **positivo** verso destra.

Per completare il montaggio inserite le due morsettiere a **2 poli**, poi il **portafusibile** ed il trasformatore di alimentazione **T1** fissandolo allo stampato con due viti complete di dado.

Terminato il montaggio innestate negli zoccoli i due integrati rivolgendo la tacca di riferimento ad **U** di **IC1** verso sinistra e la tacca di riferimento di **IC2** verso l'alto (vedi fig.11).



MONTAGGIO nei MOBILI

Per il **trasmettitore** abbiamo scelto un mobile plastico standard di colore **nero** che non ha nessuna mascherina forata, quindi sul pannello anteriore dovrete fare tre fori: due serviranno per fissare le **prese d'ingresso** ed uno per l'interruttore.

Anche sul pannello posteriore dovrete fare un foro per far uscire il cordone di alimentazione.

Per il **ricevitore** abbiamo scelto un mobile plastico a consolle di colore **bianco** che vi forniamo già completo di mascherina frontale forata e serigrafata. Il piccolo altoparlante verrà fissato sulla mascherina con tre viti in ferro, applicando sotto i dadi tre piccole rondelle.

Volendo si potrebbero collegare i due fili che fuoriescono dai piedini **8-5** dell'integrato **TDA.7052/B** ad un altoparlante da **8 ohm** racchiuso dentro una piccola Cassa Acustica.

TARATURA

Tarare il trasmettitore e il ricevitore è molto semplice e per farlo dovrete procedere come segue:

1° = Ruotate il **nucleo** della **MF1** presente nel **trasmettitore** a metà corsa.

2° = Dopo aver collegato il trasmettitore ad una presa rete dei **220 volt** collegate il ricevitore in una stanza attigua ed accendetelo.

3° = Prendete un **tester** e collegatelo tra il terminale **TP1** e la **massa**, dopodiché ruotate il **nucleo** della **MF2** presente nel **ricevitore** fino a leggere una tensione di **6 volt**.

4° = Se spegnete il trasmettitore sentirete nel ricevitore un forte fruscio, perché questo **non** capterà più alcun segnale **RF**.

5° = Ora dovrete collegare sull'ingresso del trasmettitore un segnale di **BF** che potete prelevare anche dalla presa **cuffia** di una radioportatile.

6° = Collegate il ricevitore ad una presa **molto distante** da quella in cui risulta collegato il trasmettitore, poi ruotate il **nucleo** della **MF1** presente nel ricevitore (potete ruotare anche il **nucleo** della **MF1** presente nel trasmettitore) fino a trovare la posizione in cui il **suono** aumenta d'intensità.

7° = Se per ascoltare il suono dovrete ruotare al massimo il potenziometro del **volume** presente nel ricevitore, dovrete **preamplificare** maggiormente il segnale **BF** del trasmettitore e questa condizione si ottiene ruotando il cursore del trimmer **R7**.

QUALCHE utile NOTA

Il ricevitore ed il trasmettitore vanno collegati alla linea elettrica dei **220 volt** alimentata dallo stesso **contatore**, perché applicando il ricevitore su una linea elettrica alimentata da un **altro contatore** il segnale subirà un'elevata **attenuazione**.

Se in ricezione notate del **fruscio**, significa che non avete regolato nella posizione corretta il **nucleo** della **MF2** presente nel ricevitore.

A volte questo fruscio viene generato dallo stadio alimentatore switching dei **computer** di vecchia generazione, che, **non** risultando ben schermati, irradiano sulla rete elettrica un'infinità di **frequenze spurie** che vengono captate dal ricevitore.

Se provate a **spegnere** noterete che il fruscio **sparisce**, pertanto se volete eliminare questo inconveniente dovrete collegare un **filtro antidisturbo** tra la **spina** del computer e la **presa** di rete dei **220 volt**.

COSTO di REALIZZAZIONE

Tutti i componenti visibili in fig.10 per realizzare lo stadio **trasmittente** siglato **LX.1416** compreso circuito stampato, cordone di rete **Escluso** il solo mobile plastico da ordinare a parte L.53.000

Tutti i componenti visibili in fig.11 per realizzare lo stadio **ricevente** siglato **LX.1417** compreso circuito stampato, cordone di rete e altoparlante **Escluso** il solo mobile plastico L.66.000

Costo del mobile plastico dello stadio **trasmittente** siglato **MTK06.23** (non forato) L.14.500

Costo del mobile plastico dello stadio **ricevente** siglato **MO.1417** completo di mascherina in alluminio forata e serigrafata L.25.000

Costo del solo stampato **LX.1416** L.10.000

Costo del solo stampato **LX.1417** L.11.000

Tutti i prezzi sono già **comprensivi** di IVA. Coloro che richiederanno il kit in **contrassegno**, pagheranno in più **L.6.000**, perché questa è la cifra media che le Poste italiane esigono per la consegna di un pacco in contrassegno.



Fig.1 Sul frontale dello Scanner è presente un display LCD sul quale si può leggere la frequenza Video-Audio e un monitor LCD che permette di vedere l'immagine captata.

UN valido SCANNER per TV

Dopo il Misuratore di Campo per TV terrestre presentato nelle riviste N.188/197, ora gli antennisti ne vorrebbero uno che permetta di posizionare in modo perfetto una parabola per ricevere la TV via satellite. Questo progetto, oltre a leggere la frequenza delle portanti Video/Audio, è provvisto d'un monitor LCD a colori per vedere le immagini.

Un antennista che deve direzionare una **parabola** su un satellite TV senza avere un **Misuratore di Campo**, può anche riuscirci utilizzando soltanto una **bussola** e un **inclinometro**, ma non saprà mai se l'ha direzionata verso il satellite giusto nè se l'ha centrato in modo perfetto.

Per accertarsene, deve scendere dal tetto, andare a vedere quali emittenti riceve con il televisore e, se si accorge di aver direzionato la parabola su un satellite adiacente, deve salire nuovamente sul tetto e spostare, per tentativi, la parabola.

Se quest'antennista disponesse di un economico Misuratore di Campo per **satelliti TV**, potrebbe ricercare molto velocemente la posizione di un qualsiasi satellite e vedere subito, rimanendo sul tetto, se la parabola è direzionata in modo perfetto.

Il progetto che vi presentiamo comprende un **display LCD** che serve per leggere la **frequenza** del-

la portante **Video**, quella della portante **Audio** e lo stato di **carica** della batteria ed un **monitor LCD a colori** che serve per vedere le immagini trasmesse dalle emittenti captate.

Sul pannello frontale di questo strumento sono presenti solo **4 pulsanti** e **3 deviatori** che lo rendono assai semplice da usare.

Infatti, un deviatore serve per l'accensione (vedi **S1**), un deviatore per lo **scanner** (vedi **S2**), un altro per leggere la frequenza delle portanti Video e Audio (vedi **S3**), due pulsanti per la sintonia (vedi **P1-P2**), un pulsante (vedi **P3**) per commutare la polarizzazione da **orizzontale** a **verticale** e un pulsante (vedi **P4**) per inviare agli **LNB dual-band** una frequenza di **22 KHz** per passare dalla banda degli **11 GHz** a quella dei **12 GHz**.

Spostando la leva del deviatore **S2** in posizione **off**, potrete usare lo strumento come un normale rice-



vitore TV e per sintonizzarvi sulla frequenza che desiderate ricevere, dovrete soltanto premere i pulsanti **P1-P2**. La frequenza di sintonia viene visualizzata direttamente sul display **LCD**.

Spostando la leva del deviatore **S2** in posizione **on** lo strumento si tramuterà in uno **Scanner**.

Premendo contemporaneamente i pulsanti **P1-P2**, riuscirete ad esplorare in modo automatico tutta la gamma **11-12 GHz** e a vedere così sul monitor **LCD** tutte le emittenti che riuscirete a captare.

Noterete subito che, a differenza dei Misuratori di Campo per la **TV terrestre**, in questo strumento **non** è presente uno strumento che indichi il valore in **dBmicrovolt** del segnale captato e il motivo è molto semplice.

Nel caso della **TV terrestre** è indispensabile avere uno strumento che indichi l'ampiezza in **dBmicrovolt** del segnale captato, perchè ogni emittente, ol-

SATELLITE

tre a trasmettere con una diversa potenza, può trovarsi a distanze variabili, a soli **50 Km** come a **200 Km** di distanza: quindi questo dato serve per sapere che tipo di antenna **direttiva** utilizzare e di quanto è necessario preamplificare il segnale captato.

Nel caso della **TV via satellite** questo problema non esiste perchè il satellite, presente nello spazio in una posizione **fissa**, invia verso la Terra un segnale che non deve essere preamplificato, perchè sulla parabola è fissato un **LNB** che già provvede ad amplificarlo per il suo **massimo** e a **convertirlo** su una frequenza compresa tra **1 GHz** e **1,7 GHz** circa.

Per aumentare l'ampiezza del segnale sarebbe necessario **umentare** il diametro della parabola, ma poichè gli installatori solitamente usano parabole da **70-80 cm** perchè con queste si vede in modo perfetto, anzichè aumentarne il diametro è sufficiente cercare di direzionarla con maggiore precisione verso il satellite che si desidera ricevere.

Per stabilire se la parabola risulta perfettamente direzionata verso il satellite, dovrete utilizzare un **monitor LCD** perchè, se vi trovate spostati anche di pochi **millimetri** rispetto al punto richiesto, vedrete delle immagini piene di **rumore** (vedi fig.26).

In questo caso, una volta portato sul tetto questo strumento, dovrete provvedere a spostare la parabola leggermente più verso sinistra o verso destra oppure verso l'alto o il basso, fino a quando dall'immagine scompariranno tutti i disturbi.

SCHEMA ELETTRICO

Poichè in questo progetto abbiamo utilizzato un **Tuner Sharp** per satelliti TV, in fig.2 riportiamo le connessioni dei suoi terminali:

pedino 1 = Su questo terminale va applicata la tensione che deve giungere, tramite il cavo coassiale, sull'**LNB** posto sulla parabola.

Se su questo ingresso applichiamo una tensione di **18 volt**, riceveremo tutte le emittenti che trasmettono con polarizzazione **orizzontale**.

Applicando una tensione di **13 volt**, riceveremo tutte le emittenti che trasmettono con polarizzazione **verticale**.

Se a queste due tensioni **sommiamo** una frequenza ad **onda quadra** di **22 KHz** ed abbiamo un **LNB** in **dual-band**, questo si commuterà automaticamente sulla gamma dei **12 GHz**.

pedino 4 = Su questo terminale va applicata una tensione di **12 volt**, che servirà per alimentare tutti gli stadi presenti nel **Tuner Sharp**.

pedino 7 = Da questo terminale fuoriesce la frequenza dello stadio **oscillatore locale** divisa **x128** da un **prescaler** interno. Facciamo presente che lo stadio **oscillatore locale** viene fatto oscillare su una frequenza di **479,5 MHz** maggiore rispetto alla frequenza da ricevere.

Quindi se ci sintonizziamo sulla frequenza di **950 MHz**, lo stadio oscillatore genererà internamente una frequenza di:

$$950 + 479,5 = 1.429,5 \text{ MHz}$$

Se ci sintonizziamo sui **1.750 MHz**, lo stadio oscillatore genererà una frequenza di:

$$1.750 + 479,5 = 2.229,5 \text{ MHz}$$

Poichè il prescaler **interno** divide questa frequenza **x128**, da questo pedino fuoriuscirà una frequenza che varierà da:

$$1.429,5 : 128 = 11,16 \text{ MHz a}$$

$$2.229,5 : 128 = 17,41 \text{ MHz}$$

pedino 9 = In questo terminale bisogna inserire una tensione che da un minimo di **0,6 volt** raggiunga un massimo di **15 volt** per poter sintonizzare il gruppo da **950 MHz** a **1.750 MHz**.



Fig.2 Le connessioni dei 10 terminali che fuoriescono dal Tuner Sharp. I due terminali contrassegnati "massa" sono direttamente collegati allo schermo del Tuner.



Fig.3 I segnali Video e Audio presenti sulle bocche d'uscita, possono essere applicati direttamente su un televisore a colori che disponga della presa Scart.

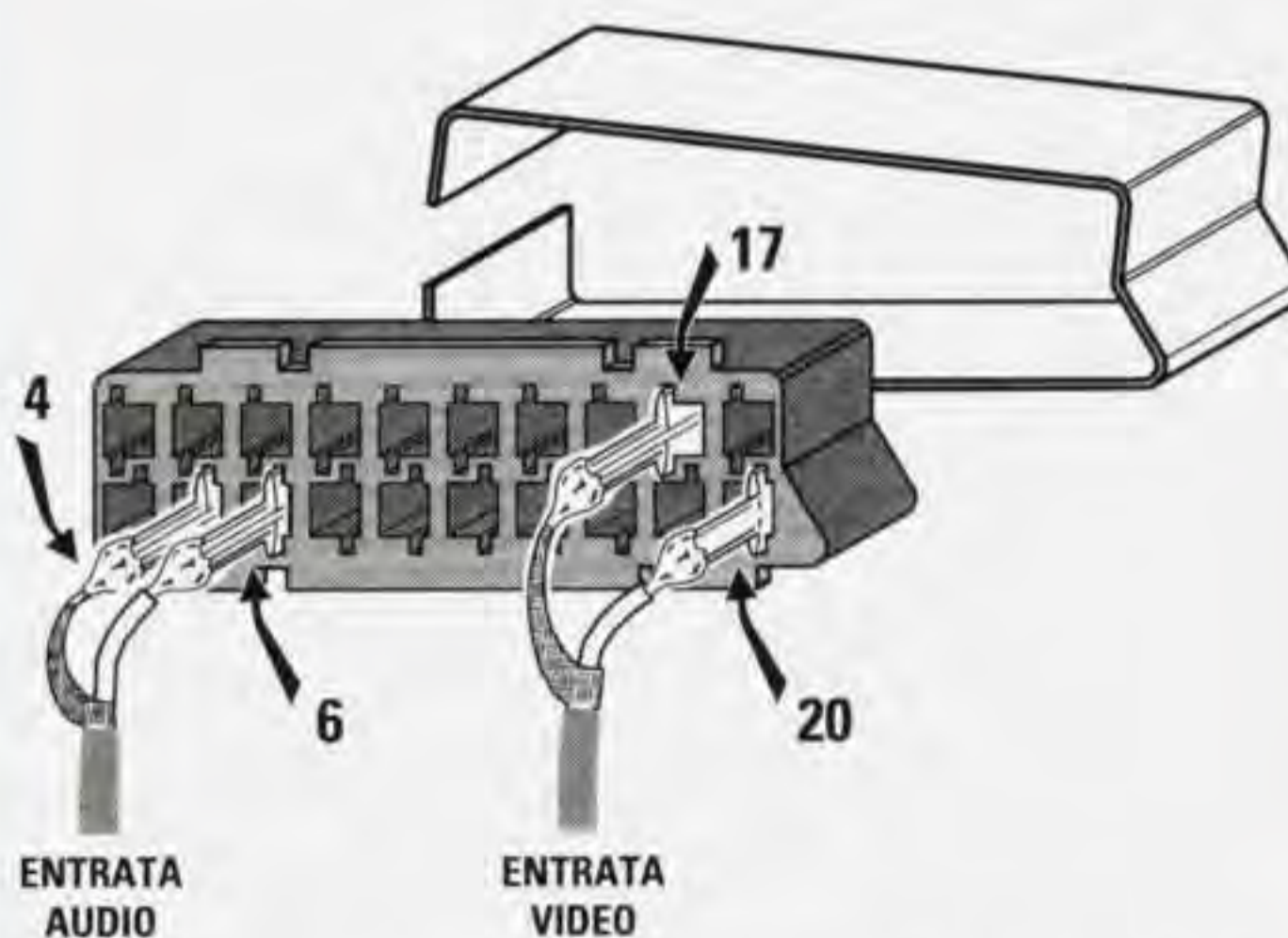


Fig.4 Il segnale Audio va applicato sul pedino 6 e il segnale Video sul pedino 20 della presa maschio Scart.

Ai pedini 4-17 va collegata la calza di schermo dei due cavetti Audio-Video.

pieдино 10 = In questo terminale va inserita una tensione di **5 volt**, necessaria per alimentare anche il **prescaler** divisore **x128**.

pieдино 11 = Questo terminale va utilizzato per rilevare la presenza di un segnale **TV** e per bloccare automaticamente la funzione **Scanner**, tramite il micro **IC8**, quando viene captato un segnale **TV**.

pieдино 14 = Da questo terminale fuoriescono il segnale **Video** e le portanti **Audio**.

pieдино 15 = terminale **AFC** che non utilizziamo.

Iniziamo la descrizione dello schema elettrico riportato in fig.7 dal **pieдино 14** del **Tuner Sharp**, dal quale fuoriescono il segnale **Video** e le portanti **Audio** modulate in **FM**.

Il segnale **Video** prima di essere applicato sui due transistor amplificatori **TR4-TR5** viene equalizzato da una rete di **deenfasi** composta dalla resistenza **R26** e dal condensatore **C24**, che provvede a ripulire i fronti di salita dei segnali di **sincronismo** e di **burst**, passando poi attraverso un filtro **passa-basso** composto da **C25-JAF2-C26** che provvede ad eliminare le portanti **Audio**.

Sul **Collettore** del transistor **PNP** siglato **TR5** è presente un segnale **Video** amplificato che viene applicato, tramite il condensatore **C29**, sulla **Base** del transistor **NPN** siglato **TR6**, che provvede a mantenere stabile la **luminosità** dell'immagine.

Dall'**Emettitore** di questo transistor preleviamo un segnale **Video** standard **PAL**, che possiamo collegare all'ingresso di qualsiasi **monitor a colori** oppure anche in bianco/nero.

Sempre dal **pieдино 14** del **Tuner Sharp** preleviamo, tramite il condensatore **C34**, il segnale delle portanti **Audio** da applicare sul **Gate** del fet **FT1** utilizzato come stadio separatore.

Il segnale prelevato dal suo **Source**, prima di raggiungere il **pieдино 1** dell'integrato **IC4**, un **NE.602** utilizzato come oscillatore-convertitore, passa attraverso un filtro **passa/banda** composto da **JAF4-C35**, che provvede a lasciare passare le sole portanti **Audio** comprese tra i **6** e gli **8 MHz**.

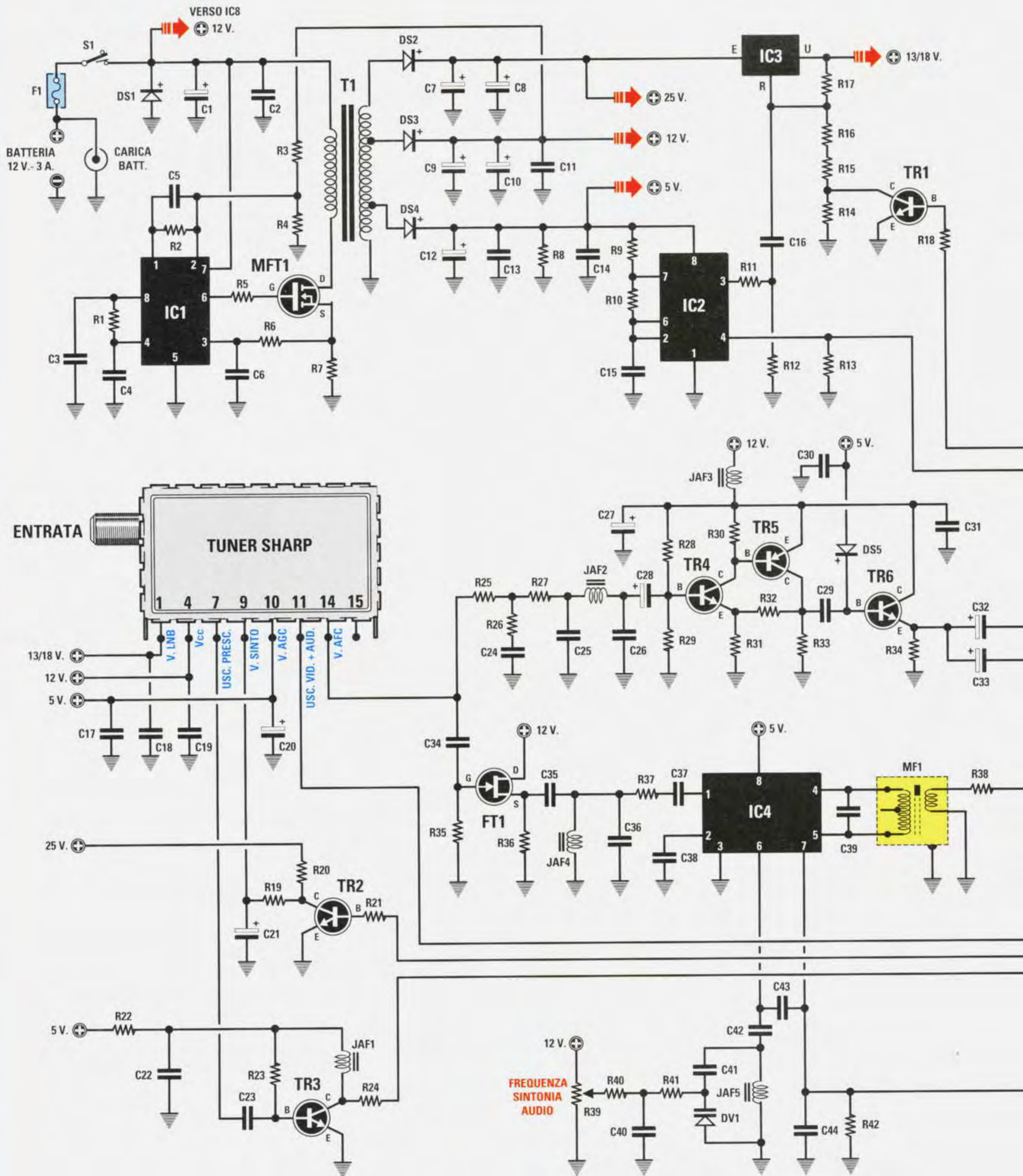
Tutte le portanti **Audio** vengono applicate sul **pieдино 1** del mixer **IC4**, che provvede a convertirle sulla frequenza standard di **10,7 MHz** tramite lo stadio oscillatore che fa capo ai **pieдини 6-7**.



Fig.5 Lo schermo utile del monitor LCD è di 80x65 millimetri.
Nota: la definizione di un monitor LCD non può essere paragonata a quella di un TV color.

Fig.6 Foto del retro del monitor LCD. Dal piccolo connettore posto sulla destra fuoriescono i fili di alimentazione e dei segnali Audio-Video (vedi fig.22).





MONITOR LCD



DISPLAY LCD

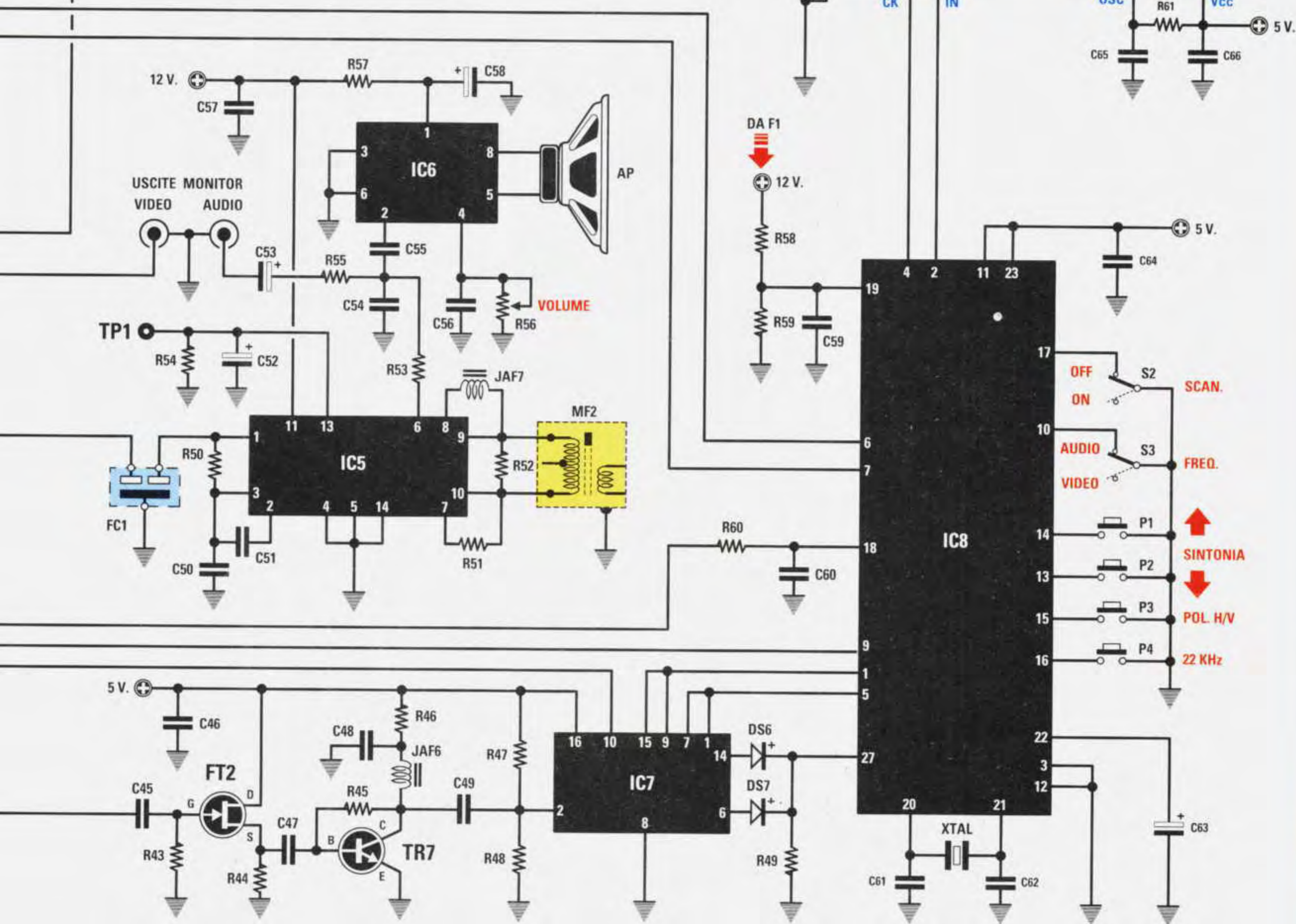
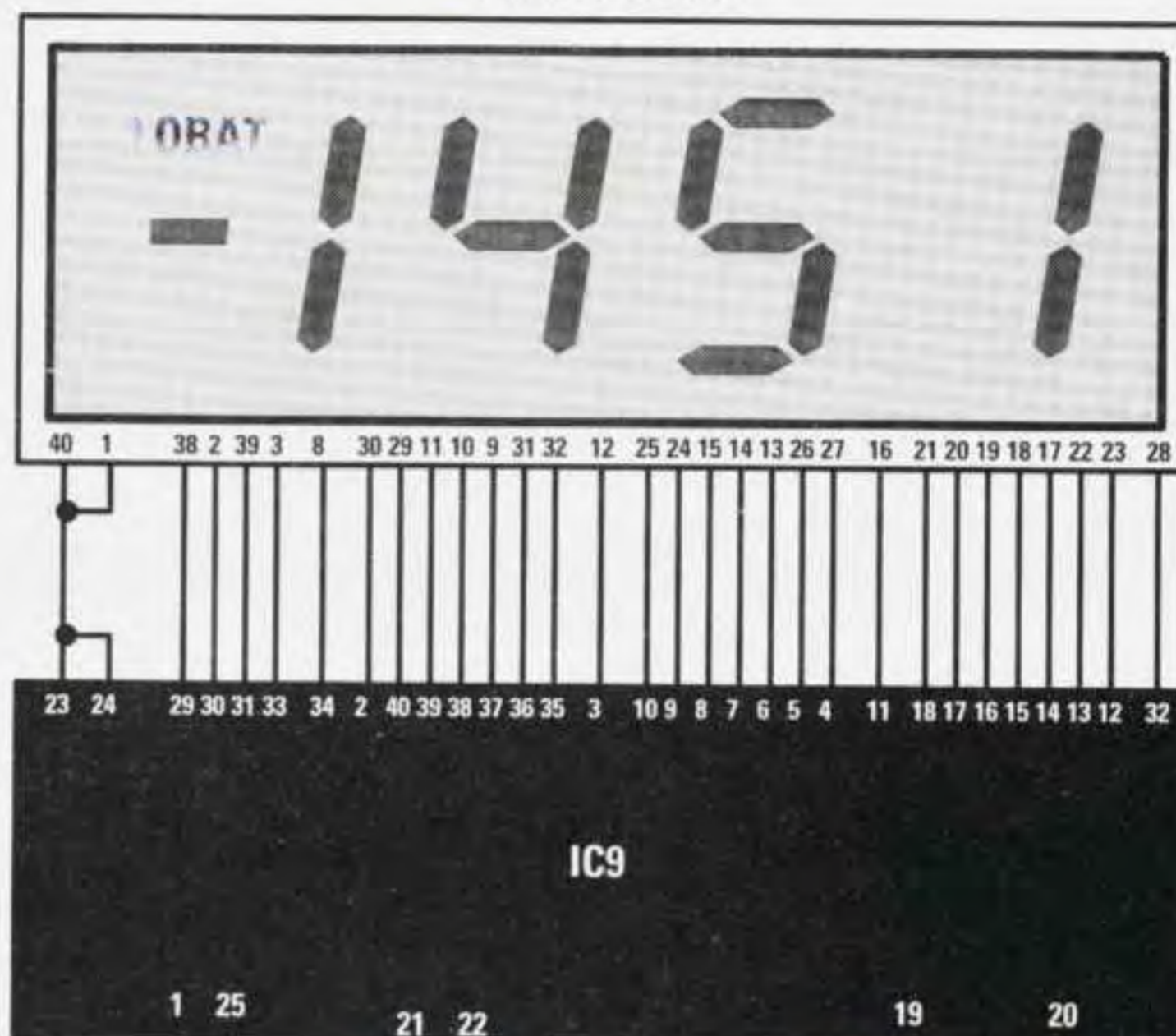


Fig.7 Schema elettrico dello Scanner. L'elenco componenti è riportato nella pagina successiva.

Collegando al piedino **6** l'impedenza **JAF5** con in parallelo il diodo varicap **DV1** e variando la tensione di polarizzazione di questo diodo tramite il potenziometro **R39**, riusciamo a variare la frequenza generata da questo stadio oscillatore.

Applicando sul diodo varicap una tensione di **12 volt** viene generata una frequenza di circa **19 MHz**, applicando una tensione di **0 volt** viene generata una frequenza di circa **16 MHz**.

Poichè ai piedini d'uscita **4-5** di **IC4** risulta collegata una media frequenza sintonizzata sui **10,7 MHz** (vedi **MF1**), è intuitivo che quando lo stadio oscillatore genera una frequenza di **19 MHz**, ci saremo sintonizzati sulla portante **Audio** di:

$$19 - 10,7 = 8,3 \text{ MHz}$$

Quando lo stadio oscillatore genera una frequenza di **16 MHz**, ci saremo sintonizzati sulla portante **Audio** di:

$$16 - 10,7 = 5,3 \text{ MHz}$$

Quindi, ruotando il potenziometro **R39** riusciremo a sintonizzare tutte le portanti **Audio** delle emittenti **TV** standardizzate su queste frequenze:

$$6,50 - 7,02 - 7,20 - 7,38 - 7,56 - 7,74 - 7,92 \text{ MHz}$$

Dobbiamo far presente che la portante **Audio** principale si trova sui **6,50 MHz** o sui **6,60 MHz** e che questa viene ripetuta sulle due portanti di **7,02-7,20 MHz** per ottenere una audizione **stereo**.

Le altre portanti supplementari, sempre in **stereo**, vengono utilizzate per trasmettere **musica**, **notiziari** non legati all'immagine **Video** oppure per trasmettere in una **lingua** diversa.

Come noterete, le due portanti **stereo** risultano distanziate di **0,18 MHz**, quindi non stupitevi nel sentire lo stesso **Audio** su queste diverse frequenze:

$$7,02 + 0,18 = 7,20 \text{ MHz}$$

$$7,38 + 0,18 = 7,56 \text{ MHz}$$

$$7,74 + 0,18 = 7,92 \text{ MHz}$$

Tutti i segnali **Audio** convertiti sui **10,7 MHz** vengono prelevati dal secondario della **MF1** e poi applicati sul piedino d'ingresso **1** dell'integrato demodulatore **FM** siglato **IC5**, passando attraverso il filtro ceramico **FC1** da **10,7 MHz**.

Il segnale **BF** demodulato disponibile sul piedino **6** di questo integrato viene trasferito, tramite la resi-

stenza **R53**, sull'integrato amplificatore di potenza **IC6** che pilota un piccolo altoparlante.

Tramite la resistenza **R55** e il condensatore elettrolitico **C53** il segnale **BF** raggiunge anche la boccia d'uscita **Audio**, che può essere utilizzata per applicarlo ad un amplificatore esterno o alla presa **Scart** di un qualsiasi televisore.

Risolto il problema del segnale **Audio**, ora vediamo come fare per sintonizzare il **Tuner Sharp** su tutta la gamma compresa tra **950-1.750 MHz**.

Come vi abbiamo già accennato, per poter variare la frequenza di sintonia è necessario applicare sul piedino **9** di questo gruppo una tensione variabile da **0,6 volt** a **15 volt**.

Come evidenziato nello schema elettrico, questo piedino **9** risulta collegato al Collettore del transistor **TR2** la cui **Base** è collegata, tramite la resistenza **R21**, al piedino **9** del microprocessore siglato **IC8**.

Dal piedino **9** del microprocessore **IC8** non esce una tensione **continua**, ma un'onda **quadra** con un duty-cycle **variabile**, vale a dire che cambia il rapporto di durata della semionda **positiva** rispetto alla semionda **negativa** mantenendo stabile la frequenza.

A trasformare queste onde quadre in una tensione **continua** provvede il condensatore elettrolitico **C21** posto dopo la resistenza **R19**.

Quando la semionda **positiva** raggiunge la **massima** larghezza otteniamo una tensione di **15 volt**, quando questa scende sulla sua **minima** larghezza otteniamo una tensione di **0,6 volt**.

Per allargare o restringere questa onda quadra si devono premere i due pulsanti **P1-P2**.

Premendo **P1** si allarga la semionda positiva, quindi la frequenza di sintonia del **Tuner sale** perchè aumenta il valore di tensione applicato sul piedino **9**, mentre premendo **P2** si restringe la semionda positiva, quindi la frequenza di sintonia **scende** perchè diminuisce il valore di tensione sul piedino **9**.

La frequenza generata dall'oscillatore locale, che già sappiamo risulta maggiore di **479,5 MHz** rispetto a quella sulla quale è sintonizzato il **Tuner Sharp**, viene poi divisa per **128** da un prescaler interno: quindi dal piedino **7** del **Tuner** fuoriesce una frequenza variabile da **11,16 MHz** a **17,41 MHz**.

Se sintonizziamo il **Tuner** sui **950 MHz**, su questo

ELENCO COMPONENTI LX.1415

Nota: i componenti con l'asterisco vanno montati sullo stampato LX.1415/B.

R1 = 10.000 ohm	R59 = 2.200 ohm	C56 = 100.000 pF poliestere
R2 = 100.000 ohm	R60 = 3.300 ohm	C57 = 100.000 pF poliestere
R3 = 18.000 ohm	*R61 = 47.000 ohm	C58 = 470 microF. elettrolitico
R4 = 4.700 ohm	C1 = 1.000 microF. elettrolitico	C59 = 100.000 pF poliestere
R5 = 10 ohm	C2 = 100.000 pF poliestere	C60 = 100.000 pF poliestere
R6 = 1.000 ohm	C3 = 100.000 pF poliestere	C61 = 22 pF ceramico
R7 = 0,1 ohm 1/2 watt	C4 = 3.900 pF poliestere	C62 = 22 pF ceramico
R8 = 1.000 ohm	C5 = 10.000 pF poliestere	C63 = 1 microF. elettrolitico
R9 = 330 ohm	C6 = 1.000 pF poliestere	C64 = 100.000 pF poliestere
R10 = 6.800 ohm	C7 = 470 microF. elettrolitico	*C65 = 10.000 pF poliestere
R11 = 1.000 ohm	C8 = 470 microF. elettrolitico	*C66 = 100.000 pF poliestere
R12 = 100 ohm	C9 = 1.000 microF. elettrolitico	JAF1 = impedenza 47 microhenry
R13 = 1.000 ohm	C10 = 1.000 microF. elettrolitico	JAF2 = impedenza 56 microhenry
R14 = 820 ohm	C11 = 100.000 pF poliestere	JAF3 = impedenza 10 microhenry
R15 = 560 ohm	C12 = 470 microF. elettrolitico	JAF4 = impedenza 10 microhenry
R16 = 1.500 ohm	C13 = 100.000 pF poliestere	JAF5 = impedenza 2,2 microhenry
R17 = 220 ohm	C14 = 100.000 pF poliestere	JAF6 = impedenza 10 microhenry
R18 = 4.700 ohm	C15 = 4.700 pF poliestere	JAF7 = impedenza 22 microhenry
R19 = 47.000 ohm	C16 = 470.000 pF poliestere	MF1 = media freq. 10,7 MHz (rosa)
R20 = 4.700 ohm	C17 = 100.000 pF poliestere	MF2 = media freq. 10,7 MHz (verde)
R21 = 4.700 ohm	C18 = 100.000 pF poliestere	FC1 = filtro cer. 10,7 MHz
R22 = 1.000 ohm	C19 = 100.000 pF poliestere	XTAL = quarzo 8 MHz
R23 = 100.000 ohm	C20 = 100 microF. elettrolitico	DV1 = diodo varicap tipo BB.405B
R24 = 220 ohm	C21 = 2,2 microF. elettrolitico	DS1 = diodo tipo 1N.4007
R25 = 1.800 ohm	C22 = 10.000 pF ceramico	DS2 = diodo schottky BYT11/800
R26 = 820 ohm	C23 = 1.000 pF poliestere	DS3 = diodo schottky BYT11/800
R27 = 1.000 ohm	C24 = 220 pF ceramico	DS4 = diodo schottky BYT11/800
R28 = 33.000 ohm	C25 = 33 pF ceramico	DS5 = diodo tipo 1N.4148
R29 = 10.000 ohm	C26 = 33 pF ceramico	DS6 = diodo tipo 1N.4148
R30 = 100 ohm	C27 = 10 microF. elettrolitico	DS7 = diodo tipo 1N.4148
R31 = 220 ohm	C28 = 10 microF. elettrolitico	TR1 = NPN tipo BC.547
R32 = 1.500 ohm	C29 = 100.000 pF poliestere	TR2 = NPN tipo BC.547
R33 = 1.000 ohm	C30 = 100.000 pF poliestere	TR3 = NPN tipo BC.547
R34 = 470 ohm	C31 = 100.000 pF poliestere	TR4 = NPN tipo BC.547
R35 = 100.000 ohm	C32 = 470 microF. elettrolitico	TR5 = PNP tipo BC.557
R36 = 1.000 ohm	C33 = 470 microF. elettrolitico	TR6 = NPN tipo BC.547
R37 = 1.000 ohm	C34 = 1.000 pF poliestere	TR7 = NPN tipo BC.547
R38 = 100 ohm	C35 = 10.000 pF poliestere	FT1 = fet tipo J310
*R39 = 10.000 ohm pot. lin.	C36 = 47 pF ceramico	FT2 = fet tipo J310
R40 = 22.000 ohm	C37 = 10.000 pF poliestere	MFT1 = Mospower P.321 o MTP.3055
R41 = 22.000 ohm	C38 = 10.000 pF poliestere	IC1 = integrato tipo UC.3843
R42 = 22.000 ohm	C39 = 56 pF ceramico	IC2 = integrato tipo NE.555
R43 = 56.000 ohm	C40 = 100.000 pF poliestere	IC3 = integrato tipo LM.317
R44 = 150 ohm	C41 = 47 pF ceramico	IC4 = integrato tipo NE.602
R45 = 100.000 ohm	C42 = 150 pF ceramico	IC5 = integrato tipo LM.3089
R46 = 1.000 ohm	C43 = 33 pF ceramico	IC6 = integrato tipo TDA7052B
R47 = 120.000 ohm	C44 = 56 pF ceramico	IC7 = integrato tipo 74HC4520
R48 = 100.000 ohm	C45 = 1.000 pF poliestere	IC8 = CPU programm. EP.1415
R49 = 1.000 ohm	C46 = 100.000 pF poliestere	*IC9 = integrato tipo MM.5452
R50 = 330 ohm	C47 = 10.000 pF ceramico	F1 = fusibile 3 A.
R51 = 4.700 ohm	C48 = 10.000 pF ceramico	T1 = trasform. mod. TM.1415
R52 = 4.700 ohm	C49 = 10.000 pF poliestere	*S1 = deviatore
R53 = 2.700 ohm	C50 = 10.000 pF ceramico	*S2 = deviatore
R54 = 33.000 ohm	C51 = 10.000 pF ceramico	*S3 = deviatore
R55 = 1.000 ohm	C52 = 4,7 microF. elettrolitico	*P1-P4 = pulsanti
*R56 = 1 megaohm pot. lin.	C53 = 4,7 microF. elettrolitico	*LCD1 = display tipo S5018
R57 = 4,7 ohm 1/2 watt	C54 = 6.800 pF poliestere	LCD2 = monitor LCD colori 4"
R58 = 5.600 ohm	C55 = 470.000 pF poliestere	TUNER = tuner TVSAT

piedino 7 ci ritroviamo una frequenza di:

$$(950 + 479,5) : 128 = 11,167 \text{ MHz}$$

Se sintonizziamo il gruppo sui **1.750 MHz**, su questo piedino 7 ci ritroviamo una frequenza di:

$$(1.750 + 479,5) : 128 = 17,417 \text{ MHz}$$

La frequenza prelevata dal piedino 7 del Tuner viene applicata sulla **Base** del transistor **TR3** che provvede ad amplificarla.

La frequenza amplificata prelevata dal **Collettore** di **TR3** viene applicata sul piedino 10 di **IC7**, un **74HC4520** che, come evidenziato in fig.30, contiene un **doppio** divisore.

La frequenza che preleviamo dal piedino d'uscita **14** di **IC7** risulta divisa **x16**, quindi i nostri **11,16-17,41 MHz** diventeranno **0,69-1,08 MHz**.

Questa divisione **x16** è necessaria perchè il microprocessore **IC8** è in grado di lavorare, **senza errore**, su frequenze che risultano di circa **6 volte minori** rispetto alla frequenza del **quarzo** applicato sui piedini **20-21**.

Poichè utilizziamo un quarzo da **8 MHz**, il microprocessore riesce a lavorare senza problemi fino ad una frequenza massima di:

$$8 : 6 = 1,33 \text{ MHz}$$

Poichè anche la frequenza generata dallo stadio oscillatore **Audio** (vedi **IC4**) varia da un minimo di **16 MHz** fino ad un massimo di **19 MHz**, per poterla applicare sul piedino d'ingresso **27** del microprocessore **IC8** è necessario dividerla **x16**.

Quindi la frequenza dell'oscillatore **Audio** prelevata dal piedino 7 di **IC4** viene amplificata dallo stadio composto da **FT2-TR7**, prelevata dal **Collettore** di **TR7** tramite il condensatore **C49** e applicata sul piedino 2 dell'integrato **IC7**, che fa capo al **secondo** divisore contenuto al suo interno.

La frequenza applicata sul suo ingresso viene prelevata dal piedino d'uscita **6** divisa **x 16**, quindi i nostri **16-19 MHz** diventano **1-1,18 MHz**.

I piedini d'uscita **1-5** del microprocessore provvedono ad abilitare il primo **divisore** del segnale **Video** quando il deviatore **S3** non cortocircuita a massa il piedino **10**, oppure ad abilitare il secondo **divisore** del segnale **Audio** quando il deviatore **S3** cortocircuita a massa il piedino **10**.

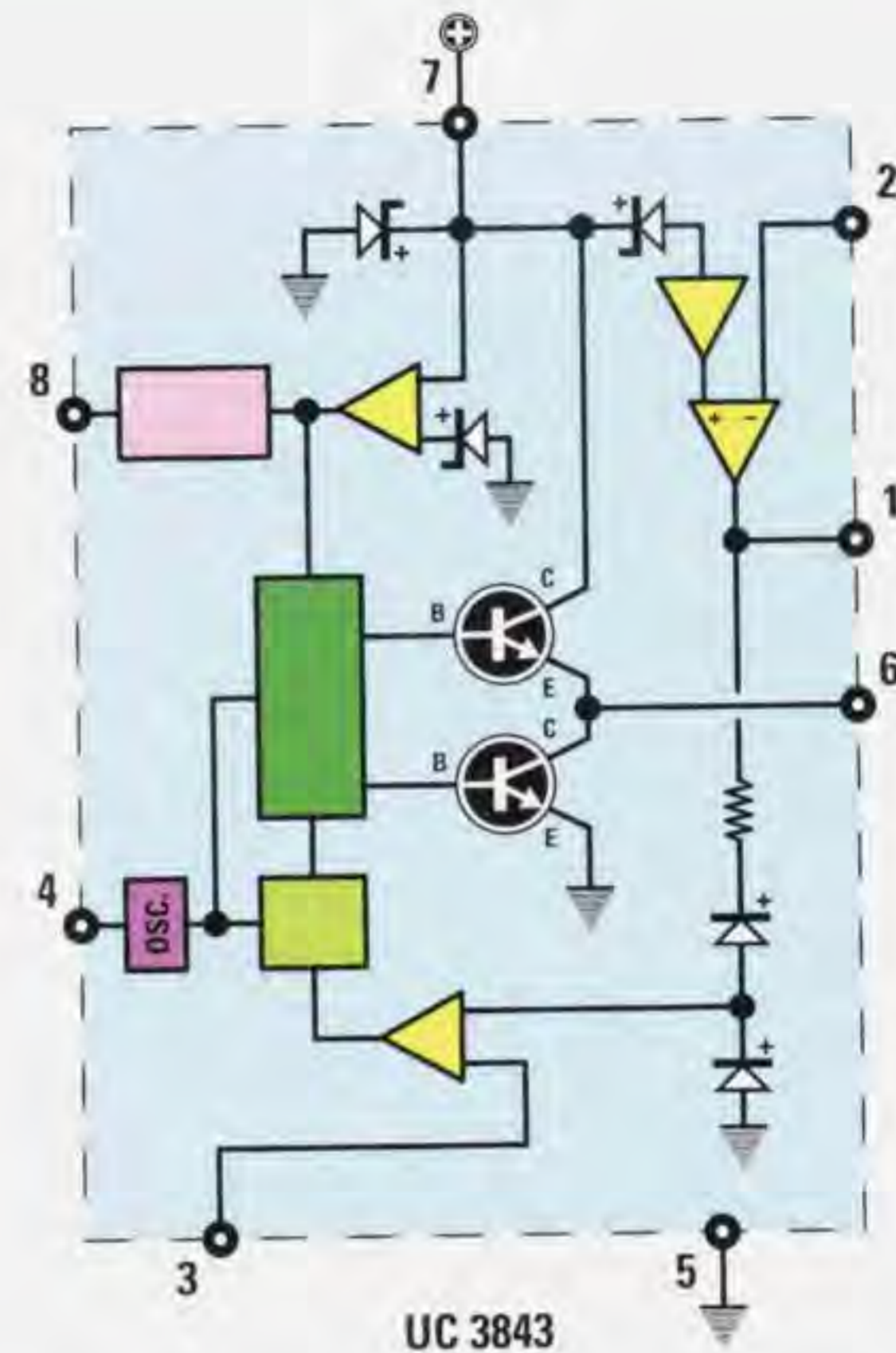


Fig.8 Schema a blocchi dell'integrato siglato UC.3843 utilizzato nello stadio di alimentazione Switching per ottenere 5-12-25 volt (vedi IC1 in fig.7).

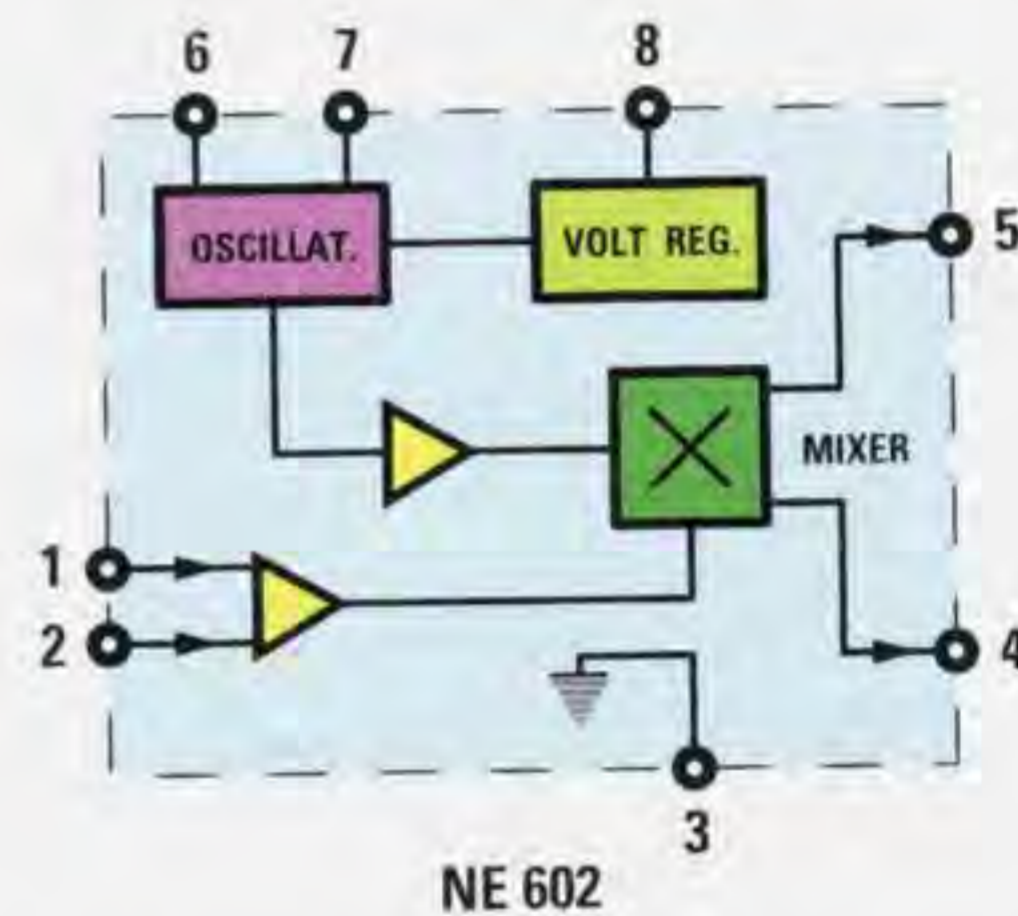


Fig.9 Schema a blocchi dell'integrato siglato NE.602 utilizzato come Oscillatore/Convertitore per prelevare tutte le sottoportanti Audio (vedi IC4 in fig.7).

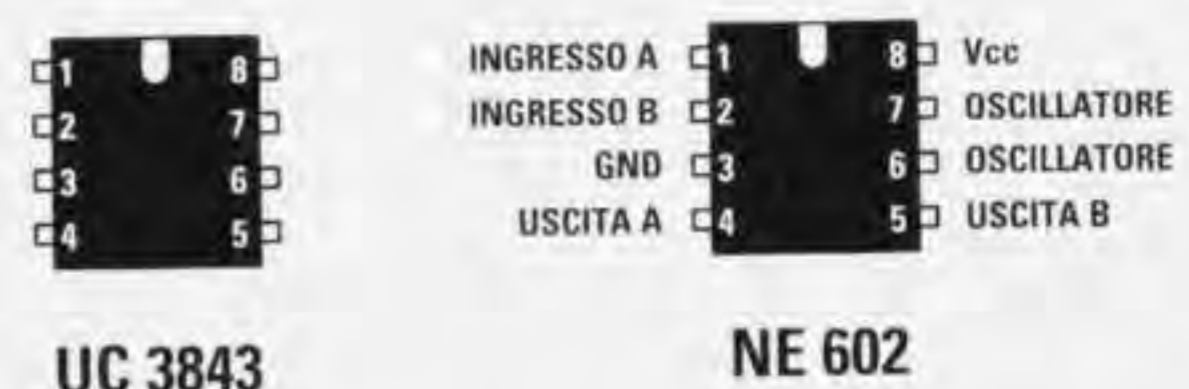


Fig.10 Connessioni viste da sopra dei due integrati UC.3843 ed NE.602.

Tutte le frequenze **Video** o **Audio** divise **x16** entrano nel piedino **27** del microprocessore, che provvede con dei calcoli matematici ad ottenere un **numero** corrispondente alla frequenza che deve venire visualizzata sul display.

Tramite un collegamento **seriale** il micro invia questi dati sui piedini **21-22** del **driver IC9** che, a sua volta, pilota il **display LCD**.

Se tramite il deviatore **S3** abilitiamo il divisore **IC7** a visualizzare sul display la frequenza del segnale **Video**, la frequenza che entra nel piedino **27** viene moltiplicata **x16** e poi **x128** e al risultato ottenuto viene sottratto **479,5** che è la frequenza dell'oscillatore locale del **Tuner Sharp**.

Se tramite il deviatore **S3** abilitiamo il divisore **IC7** a visualizzare sul display la frequenza del segnale **Audio**, la frequenza che entra nel piedino **27** viene moltiplicata **x16** e al risultato ottenuto viene sottratto **10,7** che è il valore della **MF**.

Quindi sui display leggeremo l'esatta **frequenza** del segnale **Video** (vedi fig.11), oppure quella del segnale **Audio** (vedi fig.12).

Dobbiamo far presente che la frequenza **Video** che appare sul display **non** è quella trasmessa dal satellite, ma quella che l'**LNB** invia sull'ingresso del **Tuner Sharp**.

Poichè i normali **LNB** convertono la frequenza del satellite su una frequenza minore di **9.750 MHz**, se captiamo una emittente che trasmette sulla frequenza di **10.834 MHz** nell'ingresso del **Tuner** entra una frequenza di:

$$10.834 - 9.750 = 1.084 \text{ MHz}$$

quindi sul display appare il numero **1084**.

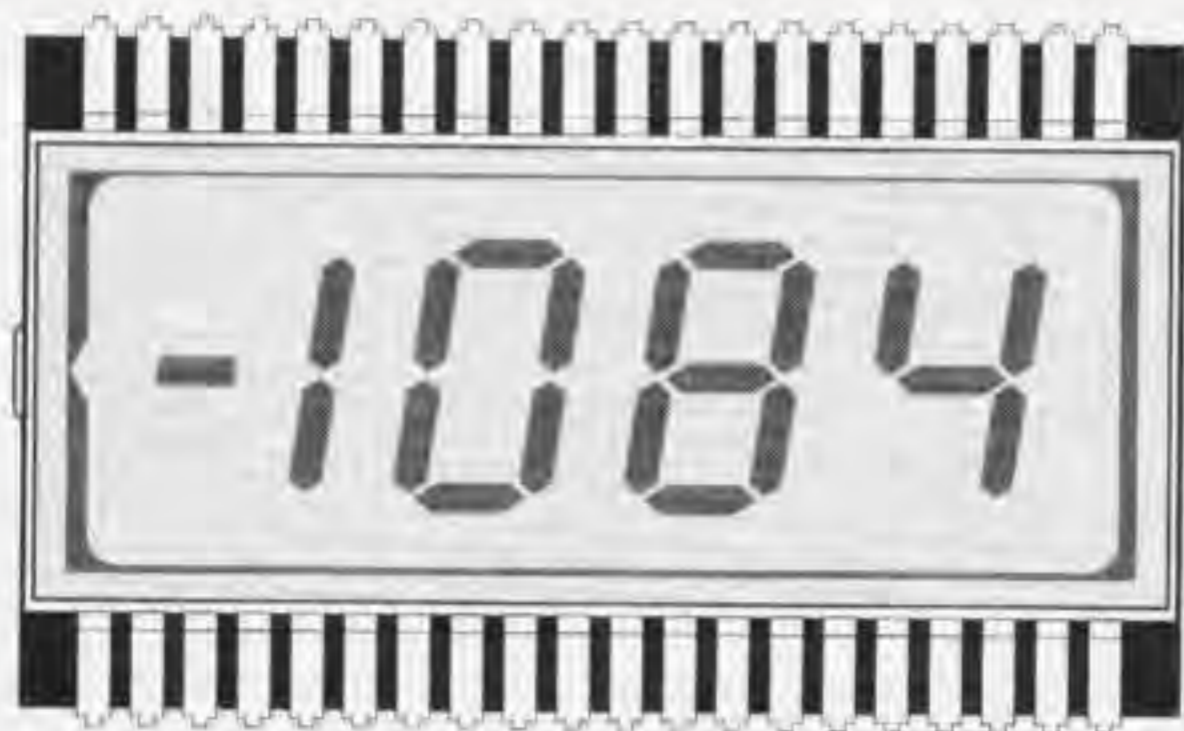


Fig.11 Spostando il deviatore **S3** in posizione **Video**, sul display LCD viene visualizzata la frequenza del segnale **Video**.

Se captiamo una emittente che trasmette sulla frequenza di **11.671 MHz**, nell'ingresso del **Tuner** entra una frequenza di:

$$11.671 - 9.750 = 1.921 \text{ MHz}$$

quindi sul display appare il numero **1921**.

Se volessimo conoscere la frequenza della emittente TV captata, dovremo sommare **9.750** al **numero** che appare sul display.

Se sul display appare il numero **1.362** ci saremo sintonizzati sull'emittente che trasmette su:

$$1.362 + 9.750 = 11.112 \text{ MHz}$$

Gli **LNB dual-band** che permettono di passare dalla banda degli **11 GHz** a quella dei **12 GHz** applicando sul cavo una frequenza di **22 KHz**, convertono la frequenza del satellite su una frequenza minore di **10.600 MHz**, quindi se captiamo una emittente che trasmette sui **12.051 MHz** nell'ingresso del gruppo entra una frequenza di:

$$12.051 - 10.600 = 1.451 \text{ MHz}$$

quindi sul display appare il numero **1451**.

Se captiamo una emittente che trasmette sulla frequenza di **12.423 MHz**, nell'ingresso del gruppo entra una frequenza di:

$$12.423 - 10.600 = 1.823 \text{ MHz}$$

quindi sul display appare il numero **1823**.

Pertanto se abbiamo inviato verso l'**LNB dual-band** la frequenza di **22 KHz**, per conoscere la fre-



Fig.12 Spostando il deviatore **S3** in posizione **Audio**, sul display LCD viene visualizzata la frequenza della portante **Audio**.

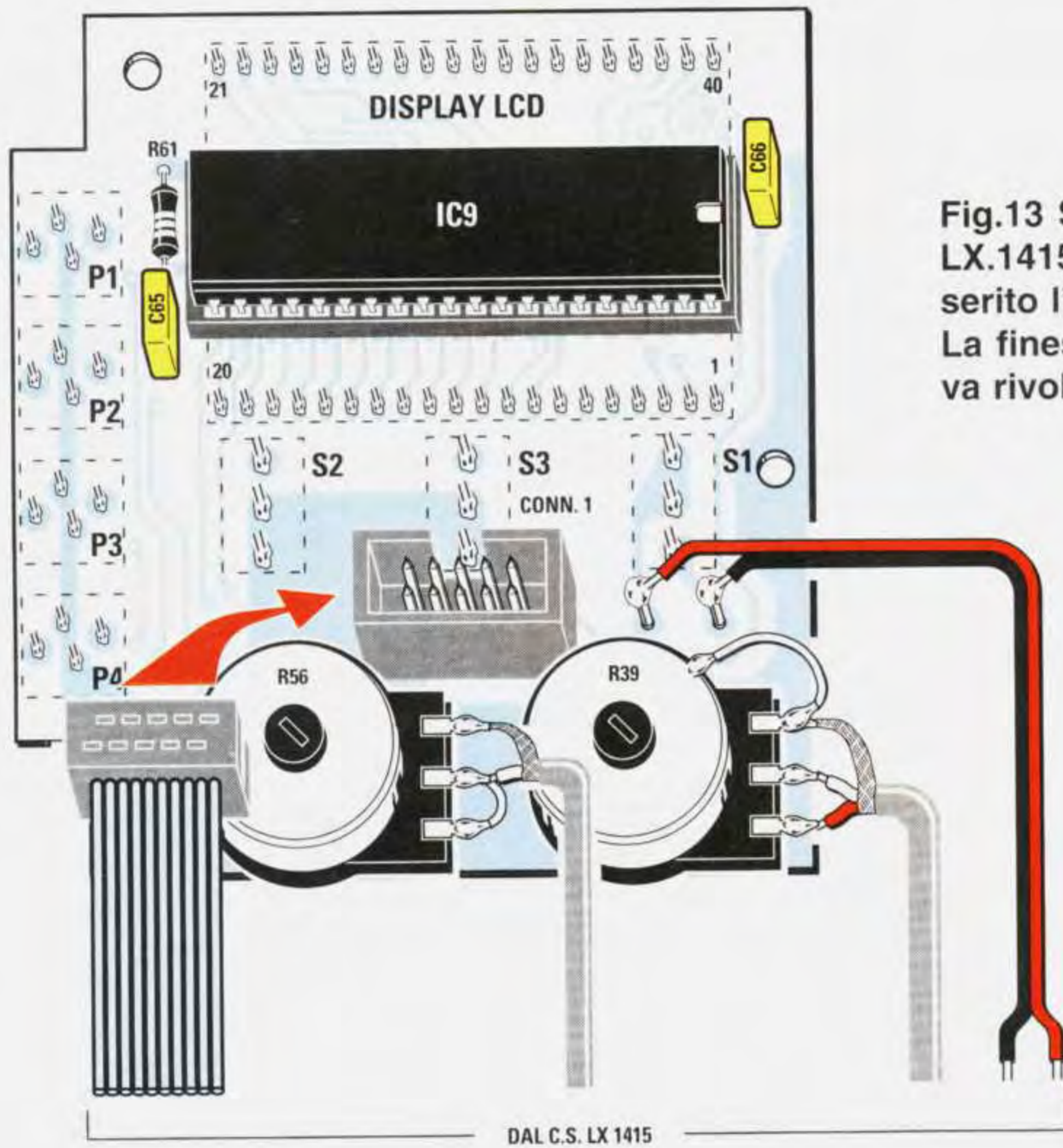


Fig.13 Schema pratico della scheda LX.1415/B vista dal lato in cui va inserito l'integrato IC9. La finestra del connettore (CONN.1) va rivolta verso l'integrato IC9.

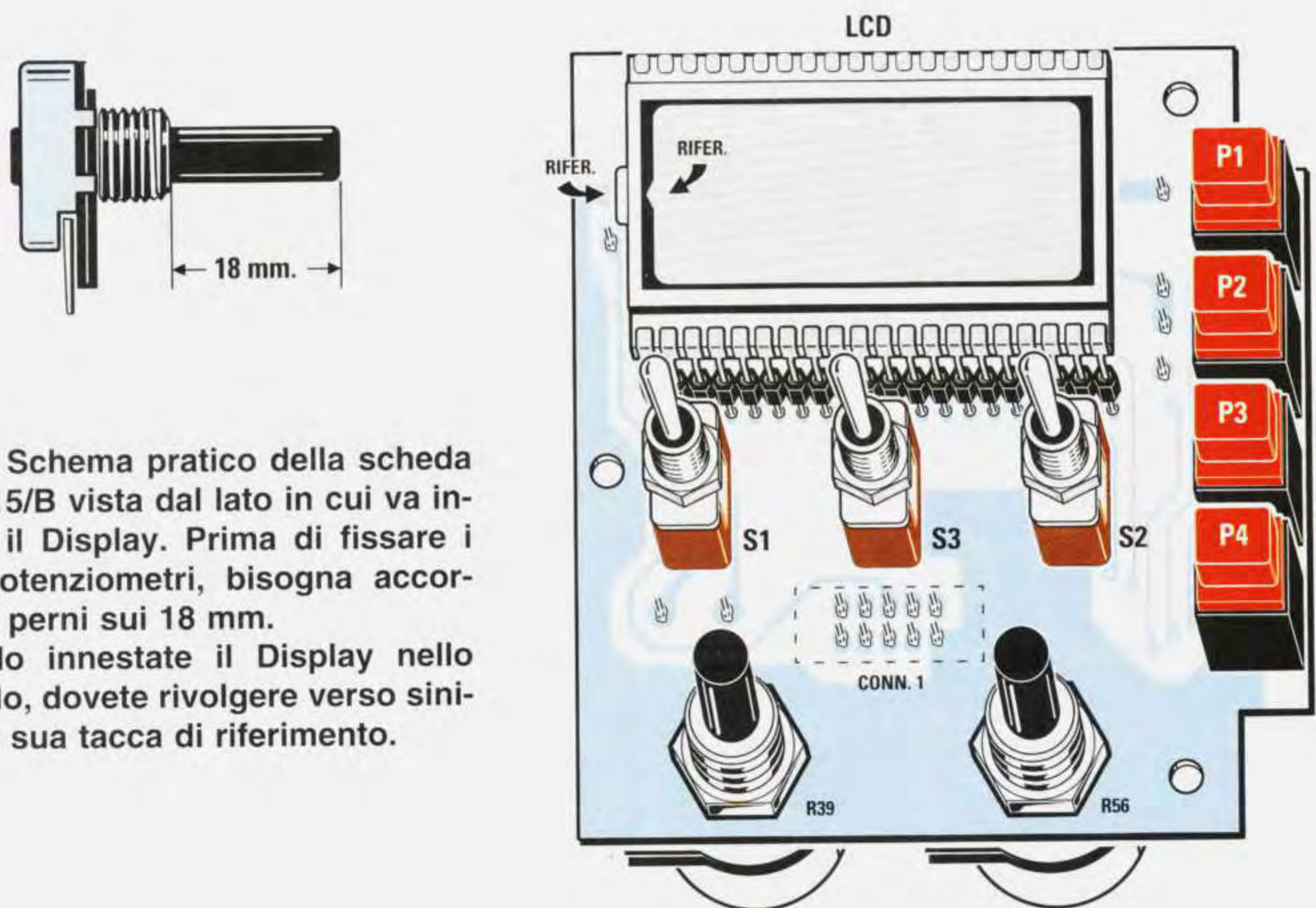


Fig.14 Schema pratico della scheda LX.1415/B vista dal lato in cui va inserito il Display. Prima di fissare i due potenziometri, bisogna accorciare i perni sui 18 mm. Quando innestate il Display nello zoccolo, dovete rivolgere verso sinistra la sua tacca di riferimento.

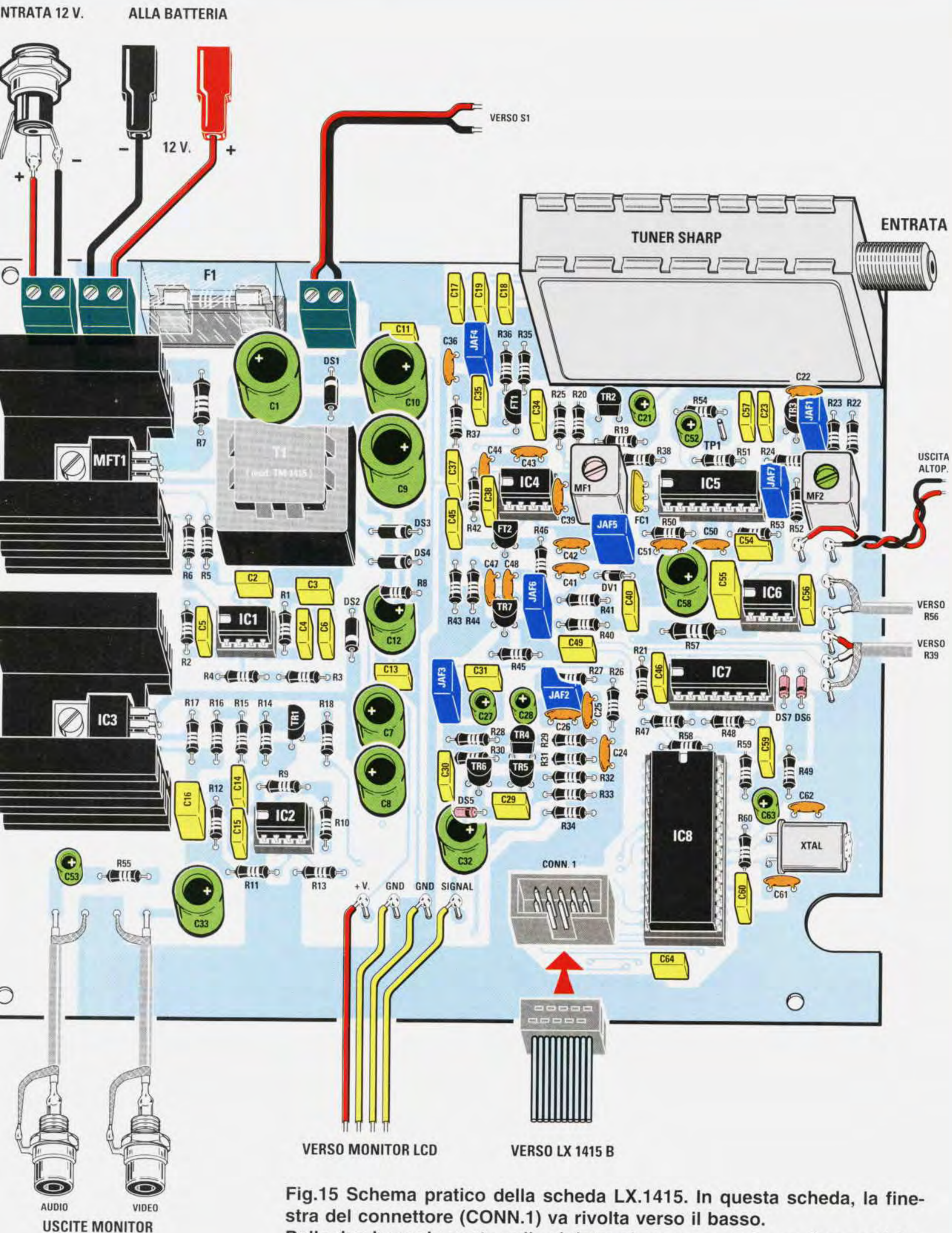


Fig.15 Schema pratico della scheda LX.1415. In questa scheda, la finestra del connettore (CONN.1) va rivolta verso il basso. Dalle due bocche poste sulla sinistra si possono prelevare il segnali Audio-Video da applicare, con una presa Scart, ad un TV color (vedi fig. 4).

quenza dell'emittente captata dobbiamo sommare **10.600** al **numero** che appare sul display.

Se sul display appare il numero **1905** ci saremo sintonizzati su una emittente che trasmette sui:

$$1.905 + 10.600 = 12.505 \text{ MHz}$$

Per inviare verso l'**LNB** la frequenza dei **22 KHz**, si deve premere il pulsante **P4** collegato al piedino **16** del microprocessore **IC8**. Premendolo una seconda volta la si esclude.

Per sapere se sull'**LNB** abbiamo inviato i **22 KHz** è sufficiente guardare il segno **+** che appare sulla sinistra del display **LCD**, che indica se questo è predisposto per la polarizzazione **orizzontale** o **verticale**.

Quando sull'**LNB** giungono i **22 KHz** questo simbolo **lampeggia**.

Il pulsante **P3**, collegato al piedino **15** del microprocessore, viene utilizzato per predisporre l'**LNB** a captare tutte le emittenti con polarizzazione **orizzontale** oppure con polarizzazione **verticale**.

Ogni volta che accendiamo lo **Scanner** questo si dispone automaticamente sulla polarizzazione **orizzontale**, condizione che viene indicata dal simbolo **-** che appare sulla sinistra del display.

Premendo il pulsante **P3** per passare sulla polarizzazione **verticale**, il microprocessore provvede ad abbassare la tensione che entra nel piedino **1** del **Tuner Sharp** da **18 volt** a **13 volt**, polarizzando la **Base** del transistor **TR1** che, portandosi in conduzione, provvede a **cortocircuitare** a massa tramite il suo **Collettore** la resistenza **R14** posta in serie alle resistenze **R16-R15** dell'integrato stabilizzatore **IC3**.

Cortocircuitando a massa questa resistenza, la tensione sul piedino d'uscita **U** di **IC3** scende da **18 volt** a **13 volt**.

Per ottenere nuovamente i **18 volt** è sufficiente premere ancora il pulsante **P3**.

Quando l'**LNB** risulta predisposto sulla polarizzazione **verticale**, sulla sinistra del display appare il simbolo **!**.

Premendo il pulsante **P4** dei **22 KHz** il microprocessore **abilita**, tramite il piedino **7**, lo stadio oscillatore **IC2**, che inizia a generare un segnale ad **onda quadra** a **22 KHz**.

Questa frequenza presente sul piedino d'uscita **3** di **IC2** viene applicata, tramite il condensatore **C16**, sul piedino **R** dell'integrato stabilizzatore **IC3**, che la miscela alla tensione continua di **18** o **13 volt** che fuoriesce dal piedino d'uscita.

Sulla destra del microprocessore **IC8** troviamo il deviatore **S2** contrassegnato con **Scann off** e **on**.

Spostando la leva del deviatore **S2** su **off**, questo circuito può essere utilizzato come se fosse un normale **ricevitore** per **satelliti**, infatti premendo il pulsante **P1** sposteremo la sintonia sulle frequenze superiori.

Premendo il pulsante **P2** sposteremo la sintonia dalla frequenza superiore alle frequenze inferiori.

Premendo contemporaneamente i pulsanti **P1-P2**, il ricevitore farà una **scansione** di tutta la banda, quindi per fermarla su una emittente sarà sufficiente premere uno dei due tasti **P1-P2**.

Quando ci saremo sintonizzati su una emittente, per sintonizzarci finemente, sarà sufficiente premere alternativamente **P1** o **P2**, quindi ruotare il potenziometro **R39** per ricercare la frequenza del segnale **Audio**.

Spostando la leva del deviatore **S2** su **on**, apparentemente non si nota alcuna differenza perchè riusciremo ad eseguire tutte le funzioni fin qui descritte.

Questa funzione **on** serve invece per fermare in modo automatico la **scansione** sulla **prima** emittente che il ricevitore riesce a sintonizzare.

Per attivare questa funzione è necessario procedere nel modo seguente:

1° - Con il circuito **non** ancora alimentato spostare la leva del deviatore **S2** su **SCAN on**.

2° - La parabola **non** deve essere direzionata su nessun satellite.

3° - Non appena il circuito viene alimentato, si vedranno apparire sul display due lineette **--**, a conferma che lo scanner sta **memorizzando** il livello del **rumore** generato dall'**LNB** che lo utilizzerà come livello di soglia. Qualsiasi segnale captato dall'**LNB** in grado di superare questo livello di soglia memorizzato, sarà un segnale Video captato dal satellite.

4° - Una volta che il livello del rumore sarà **memorizzato**, dal display **spariranno** le due lineette **--** e in loro sostituzione apparirà la frequenza **minima** sulla quale risulta sintonizzato il **Tuner**.

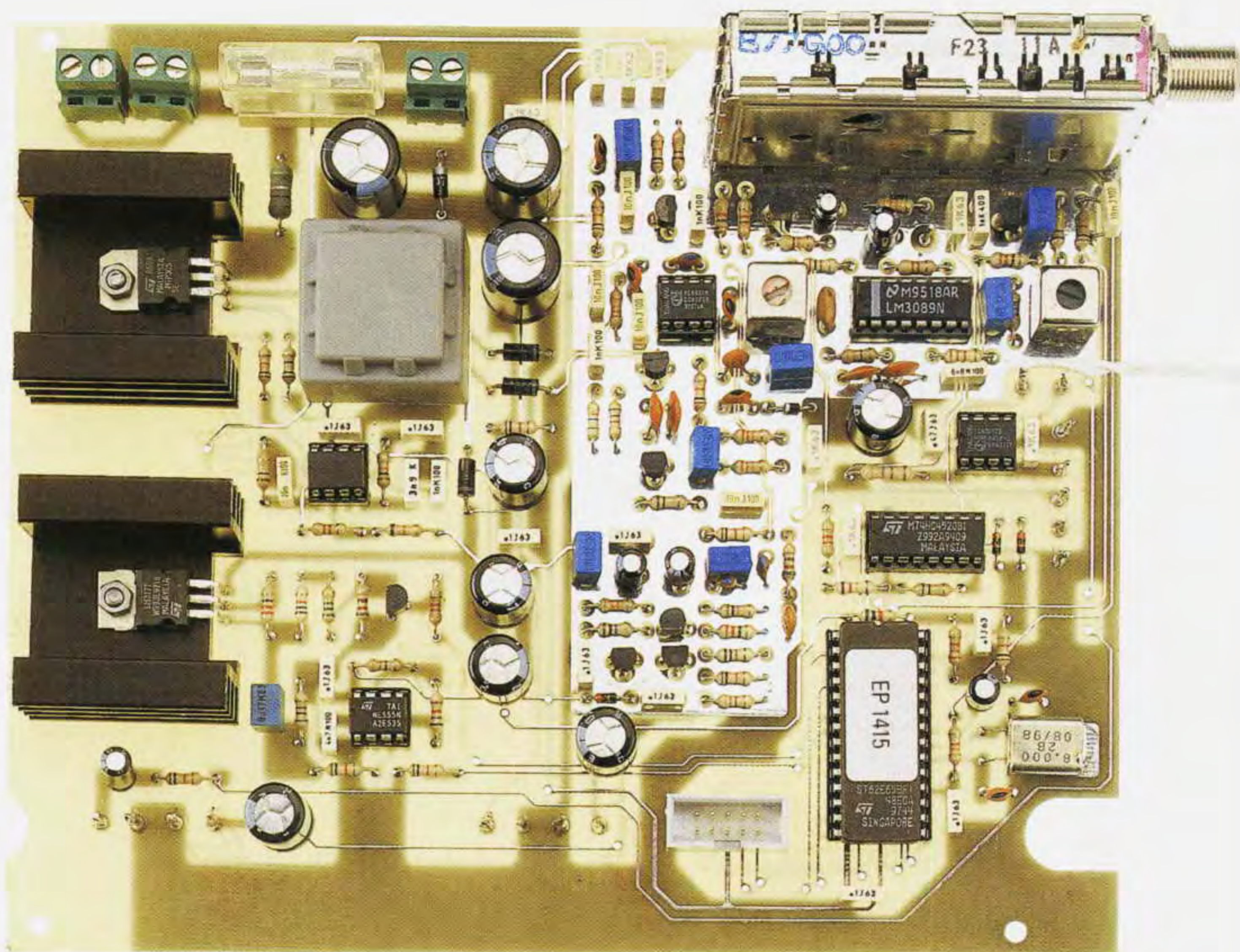


Fig.16 Foto della scheda LX.1415 con sopra montati tutti i componenti. Si noti tutta la superficie di massa sulla zona centrale del circuito stampato. Per collegare questo stampato con quello del Display dovete usare la piattina cablata inserita nel kit.

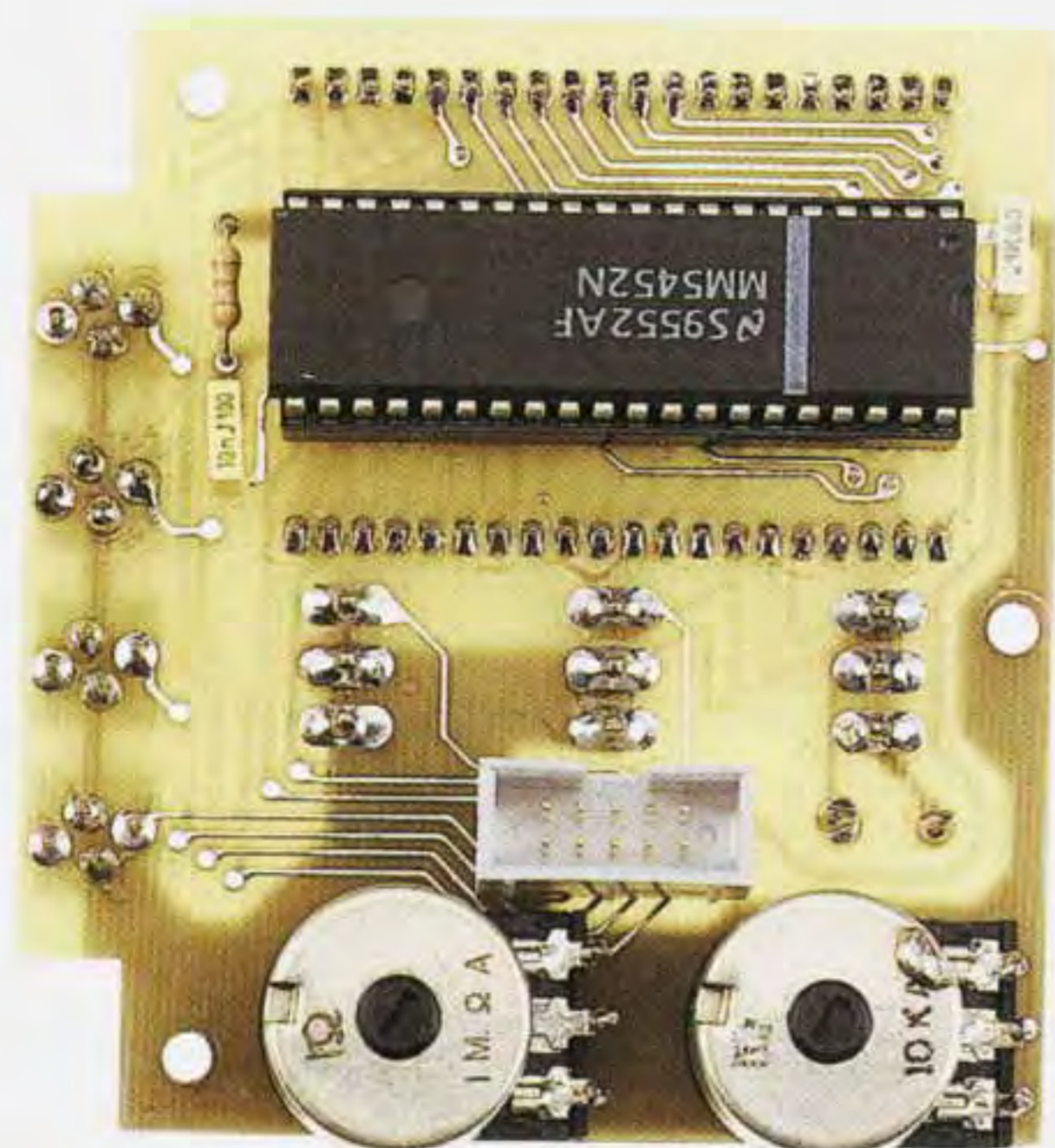


Fig.17 Foto della scheda LX.1415/B vista dal lato in cui sono inseriti l'integrato IC9, il CONN.1 e i due potenziometri.

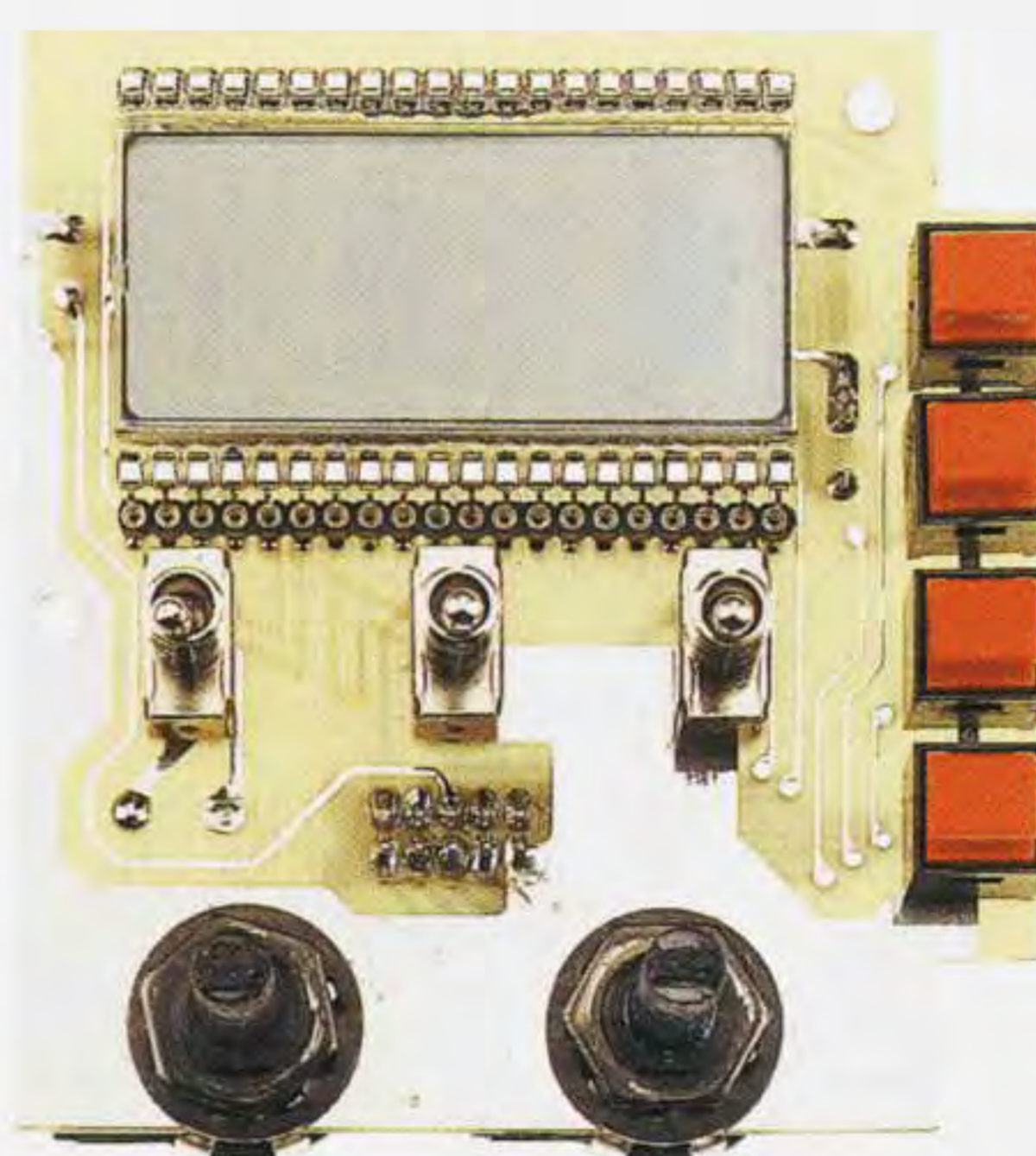


Fig.18 Foto della scheda LX.1415/B vista dal lato in cui sono inseriti il Display, i quattro Pulsanti e i tre Deviatori.

5° - A questo punto, premendo contemporaneamente i due pulsanti **P1-P2**, la frequenza inizierà a salire dal suo minimo al suo massimo a ciclo continuo e, non appena il ricevitore capterà un segnale Video di una qualsiasi emittente, automaticamente la scansione si bloccherà. Per vedere le altre emittenti, è necessario premere nuovamente **P1-P2** e quando lo scanner incontrerà una nuova emittente nuovamente si fermerà.

Questa funzione **scansione** risulta utilissima per posizionare la **parabola** su un qualsiasi satellite del quale non si conosca l'esatta posizione.

Infatti, dopo aver messo in funzione lo **scanner**, basta muovere la parabola in senso **orizzontale** partendo da **Est** verso **Ovest** e, se non si riesce a captare nessun segnale, elevare in senso **verticale** la sua angolazione di qualche grado, poi muovere nuovamente la parabola, procedendo da **Est** verso **Ovest** e, ammesso di non captare nessun segnale, elevarla ancora di qualche grado e ripetere questa operazione fino a quando non si riesce ad individuare una emittente.

Dal **logo** presente sull'immagine che appare sul monitor, capiremo se l'emittente captata è del satellite richiesto oppure di un satellite adiacente.

Per alimentare questo Scanner sono necessarie tre tensioni, una di **25 volt**, una di **12 volt** ed una di **5 volt**, che preleveremo dal secondario dello stadio di alimentazione composto da **IC1-MFT1-T1**.

Questo stadio alimentato da una batteria da **12 volt**, è un alimentatore switching stabilizzato in tensione che lavora su una frequenza di circa **40 KHz**.

Poiché abbiamo utilizzato una batteria ermetica ricaricabile da **12 volt 3 amper**, sapendo che tutto il circuito assorbe circa **1 amper**, avremo un'autonomia di circa **3 ore**, più che sufficienti per installare nel corso della giornata **2-3 parabole**.

In serie al positivo di alimentazione abbiamo inserito una semplice protezione composta dal fusibile **F1** e dal diodo **DS1**.

Quindi se per errore inseriremo la polarità della batteria in senso inverso, **salterà** il fusibile.

Non abbiamo inserito il diodo **DS1** in **serie** al positivo di alimentazione per evitare una caduta di tensione di circa **0,7 volt**.

La tensione della batteria che preleveremo dopo il fusibile **F1** viene applicata tramite il partitore resistivo **R58-R59** sul piedino **19** del microprocessore, che la utilizza per far apparire sul display LCD la scritta **LOBATT** quando la tensione della batteria

scende al di sotto dei **9,5 volt**, quindi questa scritta ci avvisa che dobbiamo **ricaricarla**.

A chi volesse utilizzare questo Scanner come ricevitore per **TV satellite**, anziché usare la batteria che dopo ogni **3-4 ore** bisogna ricaricare, consigliamo di utilizzare un piccolo alimentatore stabilizzato in grado di erogare **12 volt 2 amper**.

Agli antennisti, che usano lo Scanner per diverse ore continuamente, suggeriamo di ricaricare la batteria per non ritrovarsi, il giorno dopo, sul tetto con una batteria **scarica** a metà lavoro.

Per ricaricare questa batteria può essere utilizzato il kit **LX.1176** presentato nella rivista N.172.

Il caricabatteria va collegato allo Scanner quando questo è spento.

Per terminare, aggiungiamo che questo Scanner funziona anche **senza** il monitor a colori **LCD**, quindi potete ridurre il costo complessivo di ben **250.000 lire**, sapendo che comunque al bisogno potrete sempre acquistarlo a parte.

REALIZZAZIONE PRATICA

Per realizzare questo **Scanner per satelliti TV** occorrono due circuiti stampati a doppia faccia con fori metallizzati siglati **LX.1415 - LX 1415/B**.

Sul circuito stampato di dimensioni maggiori siglato **LX.1415** dovete montare tutti i componenti visibili in fig.15, mentre in quello di dimensioni minori siglato **LX.1415/B** il display LCD, i quattro pulsanti, i tre deviatori e i due potenziometri.

MONTAGGIO scheda LX.1415 (fig.15)

Se inizierete il montaggio dallo stampato **LX.1415** vi consigliamo di inserire come primi componenti i **7 zoccoli** degli integrati e il **CONN.1**, rivolgendo il lato con la **finestra** verso il **basso**.

Dopo aver saldato tutti i piedini sulle piste del circuito stampato, sarebbe consigliabile eseguire un veloce controllo, perchè accade spesso di dimenticarsi di saldare un piedino.

Potete quindi iniziare ad inserire le **resistenze**, verificando attentamente il codice a colori stampigliato sul loro corpo per evitare di commettere errori.

Dopo le resistenze, inserite tutti i condensatori **ceramici** e i **poliestere**.

Se vi trovate in difficoltà nel decifrare le **sigle** stampigliate sul loro corpo, vi consigliamo di andare a pag.21 del nostro volume **Handbook** dove troverete indicato il corrispondente valore in **picofarad**.

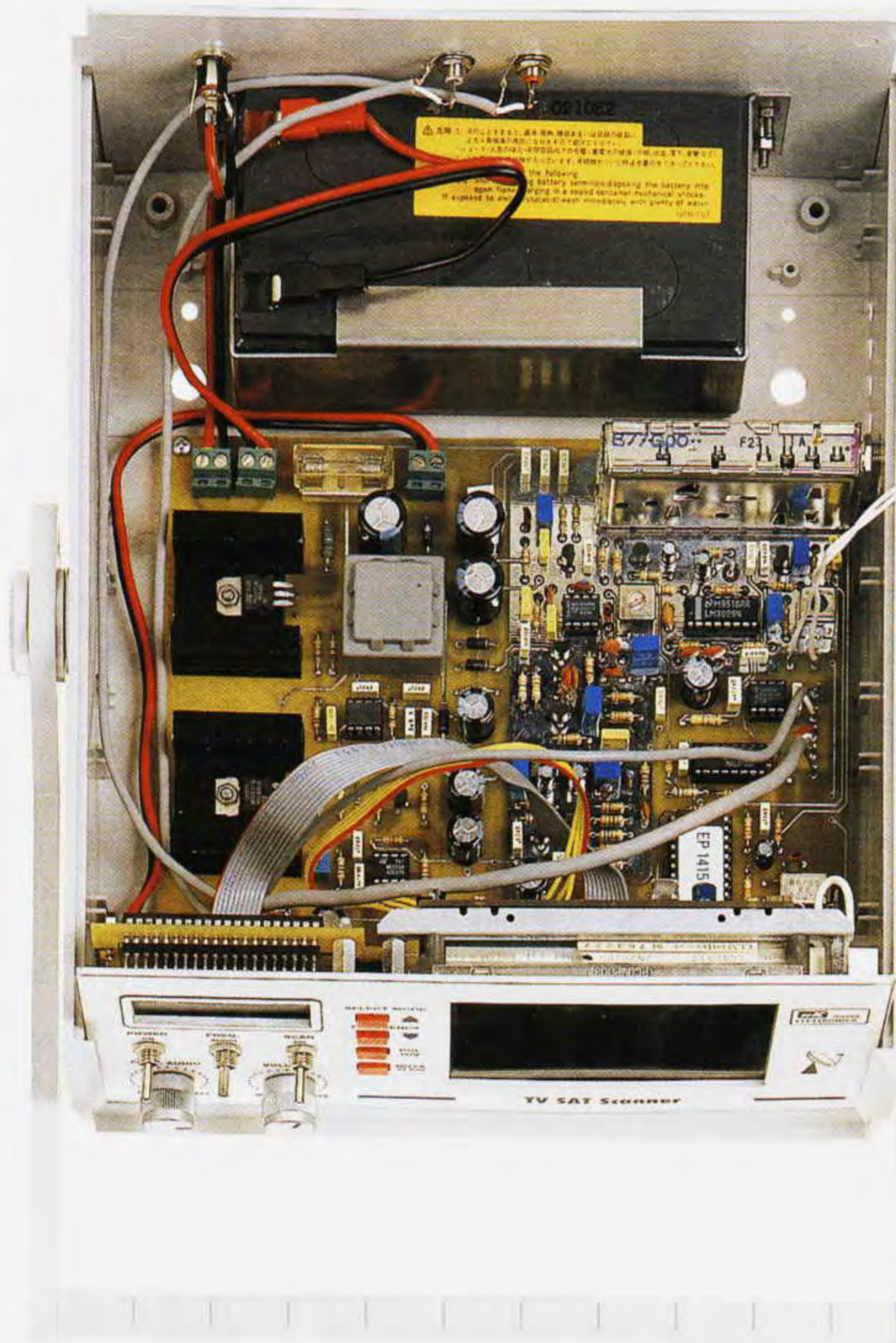


Fig.19 Sul piano del mobile fissate lo stampato LX.1415 e sul pannello frontale lo stampato del display LCD e del monitor LCD a colori.

La batteria di alimentazione va fissata sul pannello posteriore, usando la squadretta metallica che troverete all'interno del blister.

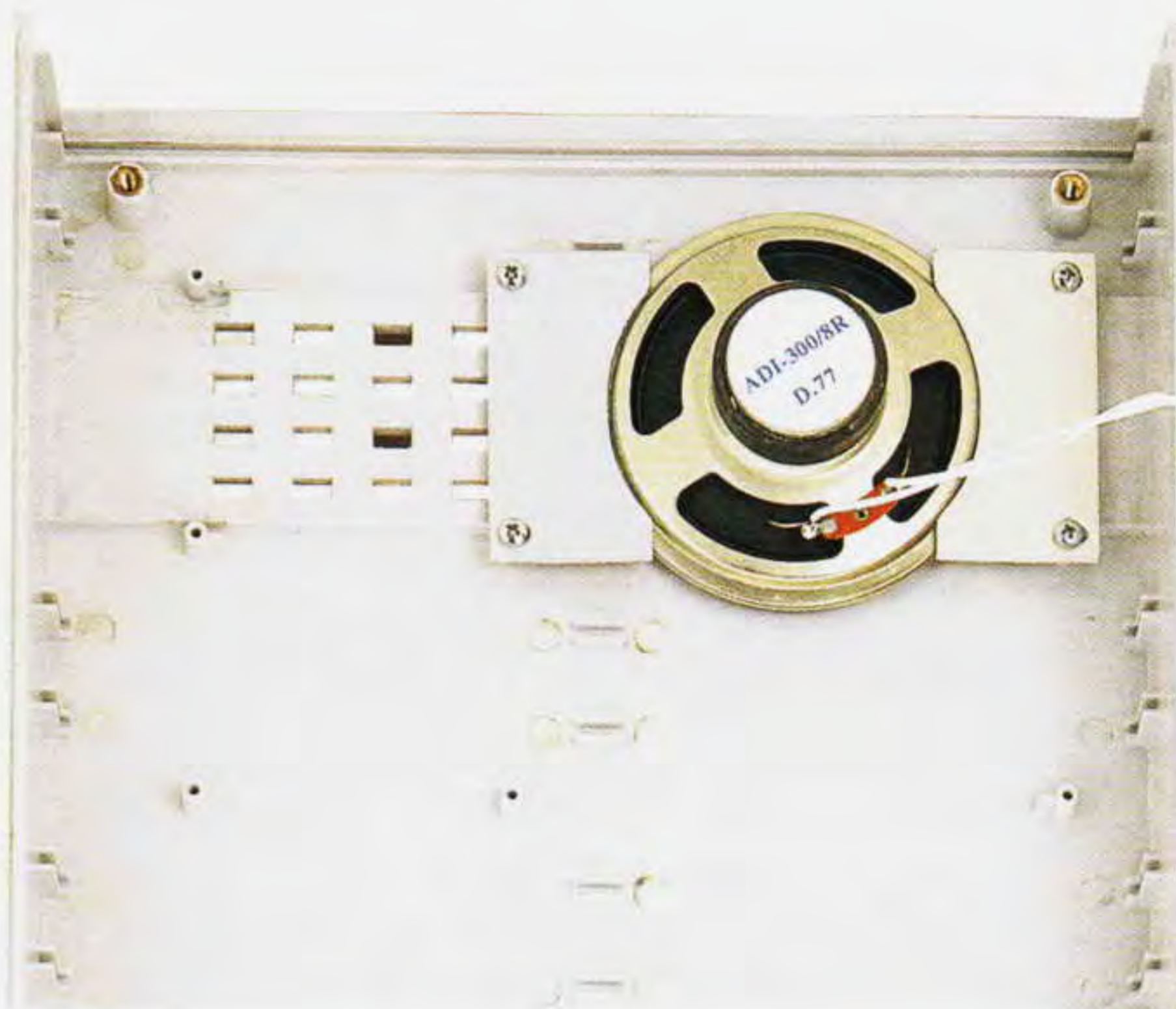


Fig.20 Il piccolo altoparlante va fissato sul coperchio superiore del mobile per mezzo di due squadrette sagomate.

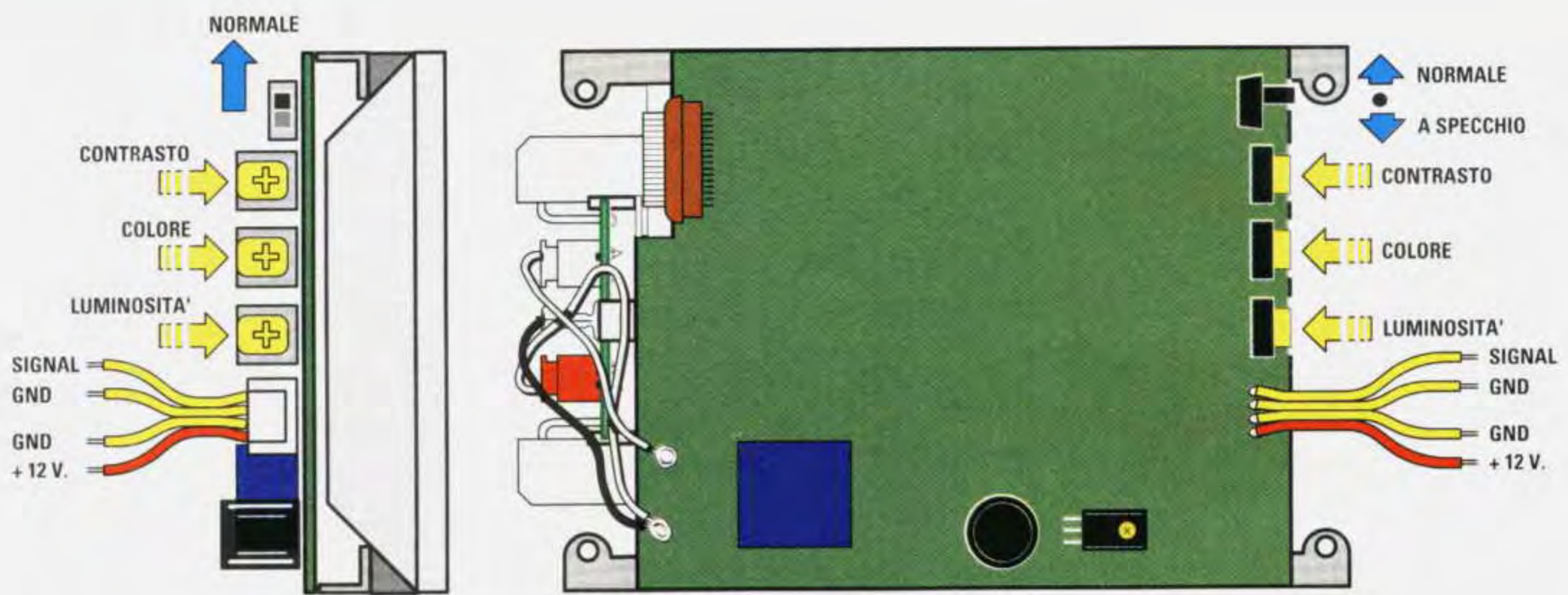


Fig.21 I quattro fili che fuoriescono sulla destra del monitor LCD vanno collegati ai terminali della scheda LX.1415 (vedi fig.16) facendo attenzione a non invertirli. I trimmer posti in alto servono invece per ritoccare il Contrasto, il Colore e la Luminosità.

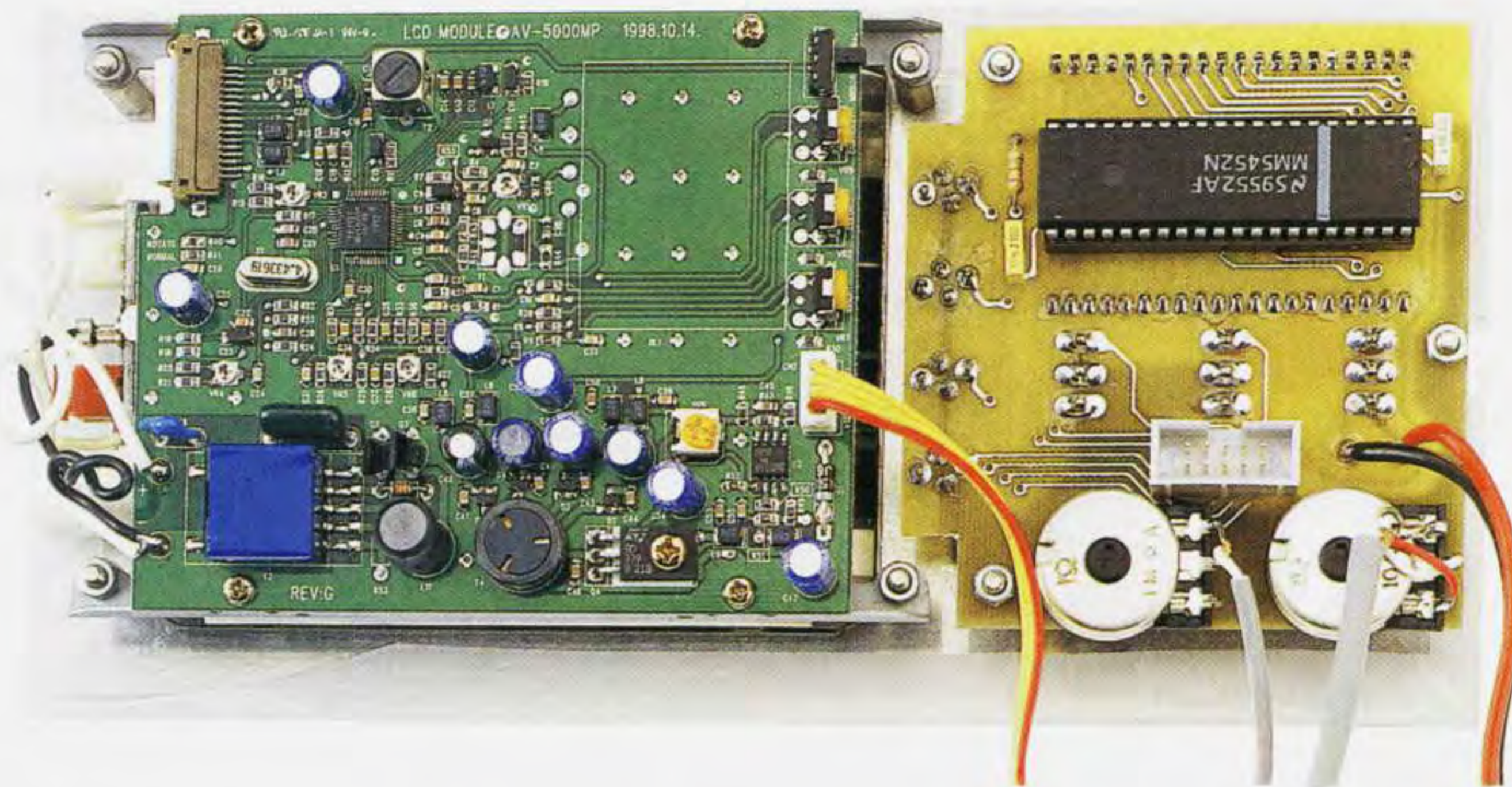


Fig.22 Foto del monitor LCD e della scheda LX.1415/B già fissati sul pannello frontale.

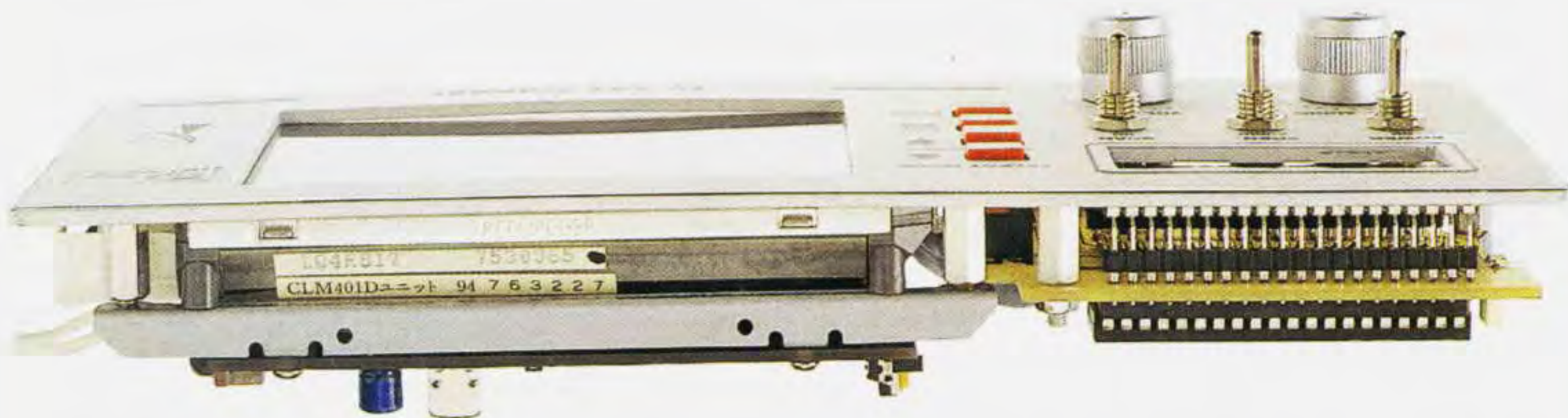


Fig.23 Per fissare il monitor LCD e la scheda LX.1415/B dovete usare i distanziatori metallici maschio-femmina che troverete nel kit (vedi disegno di fig.24).

Proseguendo nel montaggio, potete inserire tutti i **diodi** con corpo **plastico** e, come potete vedere in fig.15, la **fascia bianca** del diodo **DS1** va rivolta verso l'alto, quella del diodo **DS2** verso il basso e quella dei diodi **DS3-DS4** verso destra.

Nel caso dei **diodi** con corpo in **vetro**, la **fascia nera** del diodo **DS5** va rivolta verso destra e quella dei diodi **DS6-DS7** verso il basso.

Il **diodo varicap** siglato **DV1**, posto vicino all'impedenza **JAF5**, va posizionato in modo che la sua fascia di riferimento sia rivolta verso il condensatore **C41**.

Poichè sul corpo di questi diodi è stampigliata la relativa sigla, difficilmente potrete confonderne uno con l'altro.

Dopo i diodi potete inserire la **MF1** che ha il nucleo interno di colore in **rosa** e la **MF2** che ha il nucleo interno di colore **verde**.

Vicino alla **MF1** inserite il filtro ceramico **FC1**.

Montate quindi tutte le impedenze di alta frequenza siglate **JAF**, controllando quale numero risulta stampigliato sul loro corpo.

Sul corpo dell'impedenza **JAF1** da **47 microhenry** è stampigliato il numero **47**.

Sul corpo dell'impedenza **JAF2** da **56 microhenry** è stampigliato il numero **56**.

Sul corpo dell'impedenza **JAF5** da **2,2 microhenry** è stampigliato il numero **2.2**.

Sul corpo delle impedenze **JAF3-JAF4-JAF6** da **10 microhenry** è stampigliato il numero **10** e sul corpo di **JAF7** da **22 microhenry** il numero **22**.

Vicino allo zoccolo di **IC8** inserite, in posizione orizzontale, il quarzo da **8 MHz** (vedi **XTAL**), bloccandone il corpo sulla pista di **massa** del circuito stampato con una **sola goccia** di stagno.

Vicino al condensatore elettrolitico **C52** e alla resistenza **R54**, posta vicino al **Tuner Sharp**, innestate il piccolo terminale a spillo siglato **TP1**, che vi servirà per tarare l'**Audio**.

I terminali a spillo vanno innestati anche nei fori dai quali partono i cavetti dei potenziometri, delle prese Audio - Video e dell'altoparlante.

I successivi componenti che consigliamo di inserire sono i **fet** e i **transistor**, quindi dopo aver letto la **sigla** stampigliata sul loro corpo, li dovete inserire nelle posizioni richieste senza accorciarne i terminali. Poichè il corpo di questi semiconduttori è a **mezza-**

luna, dovete sempre rivolgere il lato **piatto** così come abbiamo indicato nello schema pratico di fig.15 e nel disegno serigrafico riportato sul circuito stampato.

Potete quindi montare tutti i condensatori **elettrolitici**, inserendo il terminale **positivo** nel foro contrassegnato **+**. Nel disegno pratico di fig.15 **non** appare l'elettrolitico **C20** perchè posizionato dietro al **Tuner Sharp**, comunque sul circuito stampato abbiamo evidenziato la sua sagoma e la sua sigla.

A questo punto non vi rimane che da montare, sul lato superiore del circuito stampato, le tre **morsettiere** ed il **porta fusibile**.

Sulla sinistra collocate il mosfet **MFT1** e l'integrato **IC3** che, come potete vedere nel disegno pratico di fig.15, vanno fissati in posizione orizzontale sopra ad un'aletta di raffreddamento.

In prossimità del mosfet **MFT1** fissate il trasformatore di alimentazione **T1** e in alto a destra inserite il **Tuner Sharp** saldandone tutti i piedini, compresi i due di **massa**, sulle piste sottostanti del circuito stampato.

Dovete quindi innestare nei rispettivi zoccoli tutti gli integrati, rivolgendo la loro tacca di riferimento a **U** verso sinistra, esclusa quella di **IC8** che va rivolta verso l'alto.

Prima di premere a fondo un integrato nel suo zoccolo, controllate che tutti i piedini si trovino in corrispondenza delle relative guide perchè, se uno solo di essi fosse divaricato, anzichè innestarsi, fuoriuscirebbe lateralmente dallo zoccolo.

Come avete potuto constatare, il montaggio di questa scheda **non** è per nulla difficoltoso, anche perchè sul circuito stampato è presente un **disegno serigrafico** completo con le sagome di ciascun componente e relativa **sigla**.

MONTAGGIO scheda LX.1415/B (vedi figg.13-14)

Completato il montaggio delle scheda base, prendete il secondo circuito stampato **LX.1415/B** e su questo montate tutti i componenti.

Per iniziare vi consigliamo di inserire lo zoccolo per l'integrato **IC9**, il **CONN.1** rivolgendo la sua **finestra** verso l'**alto** come visibile in fig.13.

Proseguendo nel montaggio inserite dal lato opposto, i due connettori femmina a **20 terminali** che utilizzerete come zoccolo per il **display LCD**.

Prendete quindi i tre deviatori a levetta **S1-S2-S3** e, dopo aver premuto a fondo i loro tre terminali

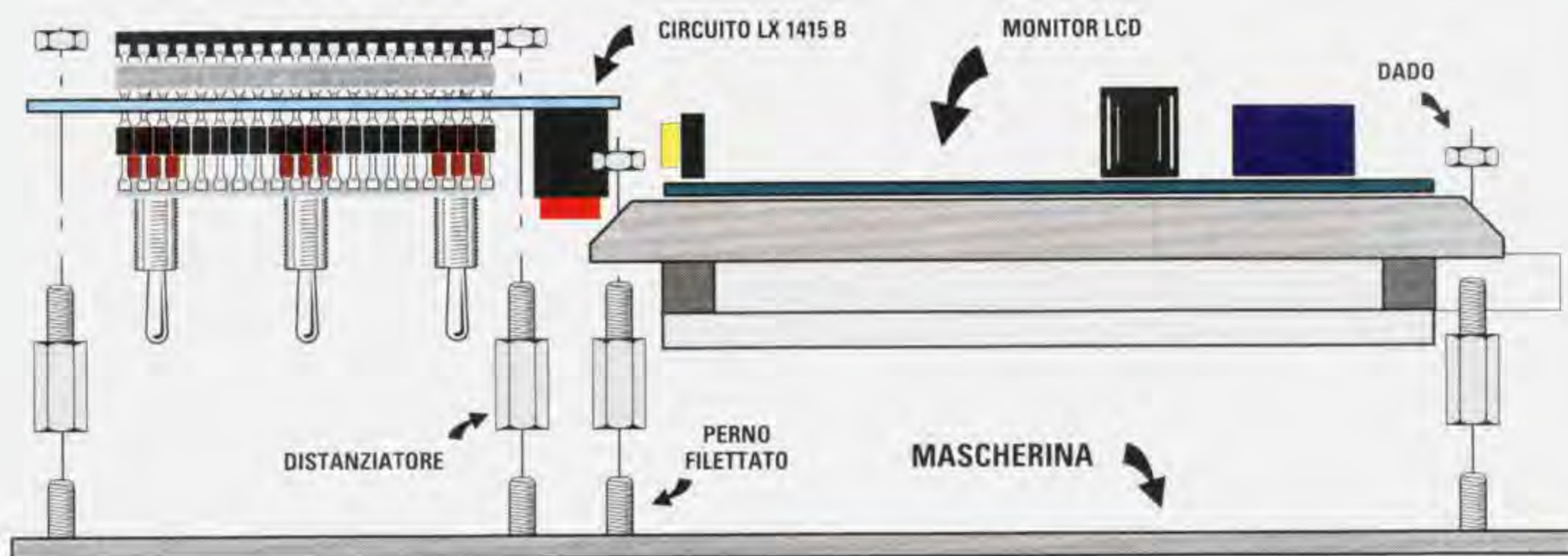


Fig.24 Nel pannello frontale del mobile sono inseriti dei perni filettati che servono per avvitare i distanziatori metallici. Nei perni di questi distanziatori dovete inserire il circuito stampato LX.1415/B e il telaio del monitor LCD.

nello stampato, saldateli sulle piste sottostanti. Inserite quindi i quattro pulsanti **P1-P2-P3-P4**, la resistenza **R61** e i due condensatori **C65-C66**.

In questo stampato vanno inseriti anche i due potenziometri **R56-R39**, ma prima di fissarli dovete accorciarne i perni (vedi fig.14).

Completato il montaggio, innestate nello zoccolo l'integrato **IC9**, rivolgendo la tacca di riferimento a **U** presente sul suo corpo verso il condensatore **C66**, non senza aver preventivamente verificato che tutti i suoi piedini si trovino collocati in corrispondenza delle rispettive guide: se constatate che tali piedini sono troppo divaricati, la soluzione più semplice per porli nel giusto assetto è quella di appoggiarli lateralmente su un tavolo e di premere sul corpo dell'integrato.

Anche quando inserite il **display** nei due connettori potete adottare la stessa soluzione.

Prima di innestare il **display** nei due connettori dovete verificare su quale lato del corpo è presente la sua **tacca** di riferimento, perchè se questa viene orientata in modo errato, il display **non** farà apparire nessun numero.

Questa tacca di riferimento può essere costituita da una piccola **protuberanza** in vetro oppure da un segno < nella cornice interna (vedi fig.14).

MONTAGGIO nel MOBILE

I due circuiti stampati vanno fissati all'interno del mobile plastico (vedi fig.19).

Dopo aver sfilato i due pannelli **anteriore** e **posteriore**, fissate sul piano del mobile, con 4 viti autofilettanti, il circuito stampato **LX.1415**.

Sul coperchio del mobile fissate l'altoparlante con i due ritagli di alluminio sagomati.

Sul pannello **anteriore**, dovete avvitare i distanziatori metallici inseriti nel kit (vedi fig.24).

In questi distanziatori inserite il circuito stampato del display **LX.1415/B** e il **monitor** a **colori LCD**.

Per stringere i dadi da **12 mm** dei distanziatori sarebbe consigliabile utilizzare una chiave a cacciavite reperibile in ogni ferramenta.

Se **non** avete acquistato il **monitor** a **colori LCD**, chiudete la finestra del pannello con un ritaglio di alluminio oppure di plastica.

Dopo aver fissato lo stampato **LX.1415/B** sul pannello, saldate sui terminali dei potenziometri i cavetti schermati, collegando la **calza** di **schermo** ai terminali disposti in alto (vedi fig.13).

Sui due terminali a spillo che fuoriescono vicino al deviatore **S1**, saldate il filo bifilare la cui estremità va collegata alla **morsettiera** posta sul lato destro del fusibile **F1**.

Dopo aver innestato il pannello frontale nelle guide del mobile, saldate le estremità dei cavetti schermati sui terminali a spillo presenti in prossimità di **IC6-IC7** (vedi fig.15).

Quando saldate le estremità dei fili che fuoriescono dal **monitor a colori LCD**, ricordate che il filo **rosso** (alimentazione dei **12 volt**) va saldato sul terminale di sinistra (vedi fig.15), mentre l'opposto filo, che è quello del segnale **video**, va saldato sul terminale posto sulla destra.

Completati questi collegamenti, potete inserire il pannello anteriore nelle guide del mobile.

Sul pannello **posteriore** vanno fissate le due boccole d'uscita **Audio-Video** per un eventuale **monitor esterno** o per entrare nella presa **Scart** del vostro televisore a colori (vedi fig.4).

Sempre sul pannello posteriore fissate la presa per il **caricabatteria** e, prima di collegare i due fili +/- alla morsettiera, verificate, dopo avere inserito la **spina maschio** collegata al caricabatteria, da quale dei due terminali fuoriesce la tensione **positiva**.

Per collegare il circuito stampato **LX.1415** al circuito **LX.1415/B** dovete solo innestare nelle due vaschette indicate **CONN.1** i due connettori **maschi** già cablati sulle estremità della piattina a **10 fili**.

Completati tutti i collegamenti, fissate la batteria sul coperchio posteriore del mobile utilizzando la squadretta metallica inserita nel kit.

TARATURA

Se collegherete questo **Scanner** ad una parabola già direzionata su un satellite e sposterete la leva del deviatore **S3** sulla posizione **Freq.video**, premendo i pulsanti **P1-P2** indicati **frequency**, riuscirete a sintonizzarvi su tutte le emittenti **TV** e sul monitor vedrete le immagini trasmesse. Come noterete, sul **display** apparirà il valore della **frequenza** che entra nel **Tuner Sharp**.

Spostando la leva del deviatore **S3** su **Freq.audio**, sul display vedrete apparire la frequenza della portante audio che può variare da **6,10 MHz** a **8,88 MHz**, ruotando la manopola posta sul pannello frontale indicata **Freq.audio**.

Dopo aver sintonizzato una emittente, se ruotate **lentamente** la manopola di questo potenziometro in modo da leggere sui display **6,50 MHz** circa, potrete ascoltare l'**Audio**.

Sicuramente il suono che ascolterete risulterà debole e **distorto non** essendo ancora stati **tarati** i nuclei delle **MF1-MF2**.

Per **tarare** il nucleo della **MF1** dovete collegare i puntali di un tester commutato sulla portata **10 volt**

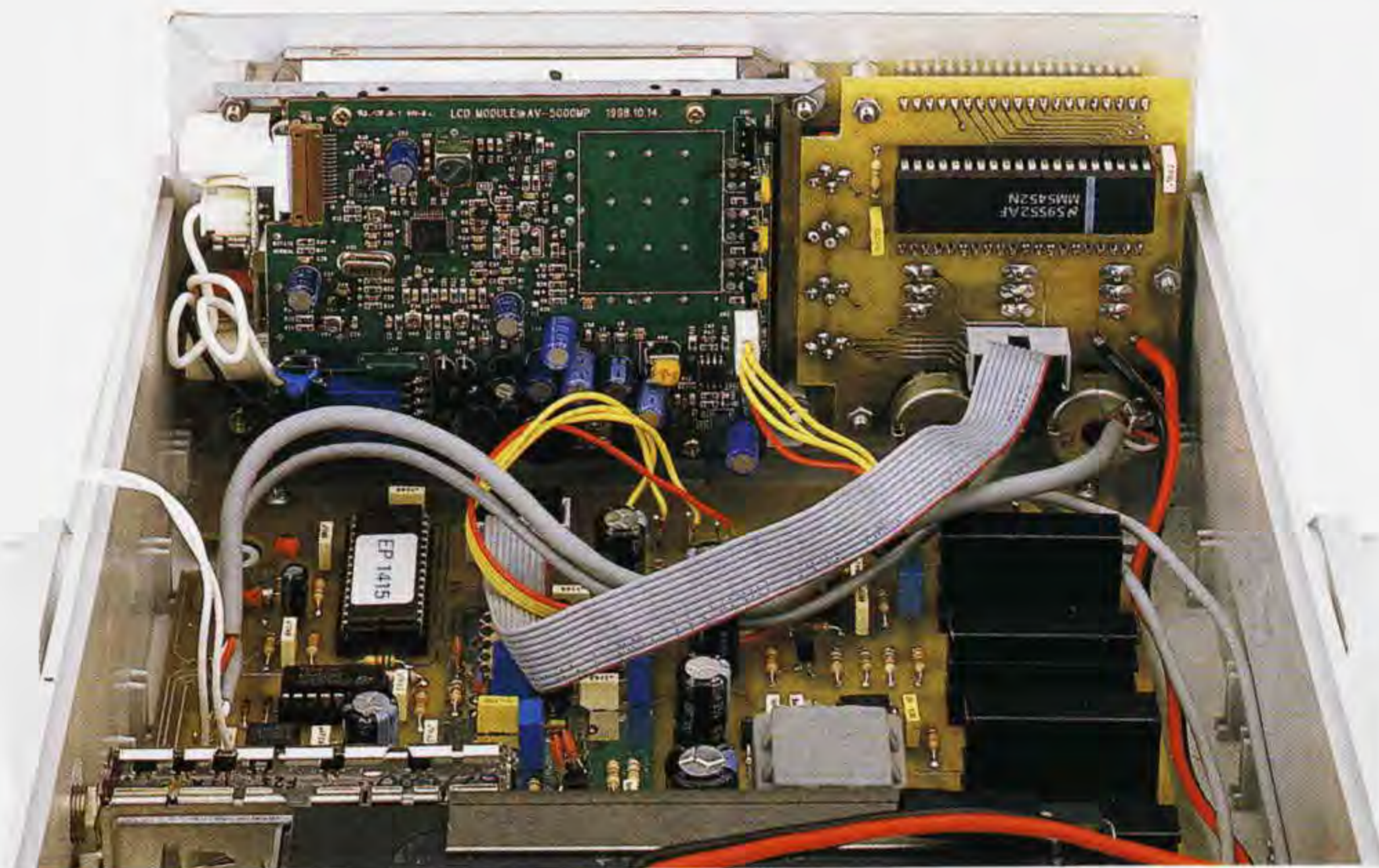


Fig.25 Dopo aver fissato sul pannello frontale il monitor LCD a colori e lo stampato LX.1415/B, dovete collegare quest'ultimo allo stampato base LX.1415, inserendo nelle due vaschette siglate CONN.1, i connettori femmina fissati sulla piattina già cablata.



Fig.26 Per trovare un satellite basta muovere la parabola in senso orizzontale e poi in senso verticale fino a quando lo Scanner non farà apparire sullo schermo del monitor un'immagine. Se l'immagine è piena di rumore spostate la parabola di pochi millimetri in orizzontale o in verticale fino a quando non vedrete un'immagine perfetta.



Fig.27 Se nella ricerca di un satellite volete che lo Scanner si fermi in modo automatico sulla prima emittente che riesce a sintonizzare, ancora prima di accenderlo e ancora prima che la parabola risulti centrata su un satellite, spostate il deviatore S2 su Scan ON e poi alimentate lo Scanner. Sul display appariranno due linee -- e dopo pochi secondi la frequenza di sintonia. Premendo contemporaneamente P1-P2, non appena il ricevitore capterà un segnale Video, lo vedrete fermo sul monitor.

tensione continua, tra il terminale **TP1** (posto vicino a **C52-R54**) e una **massa**.

Il puntale da collegare a **massa** può anche essere appoggiato sul metallo del **Tuner Sharp**.

Con un cacciavite ruotate il nucleo della **MF1** fino a leggere il **massimo** della tensione che normalmente si aggira intorno ai **3,5 - 4 volt**.

Come seconda operazione, ruotate il nucleo della **MF2** fino a trovare la posizione in cui udirete l'audio perfettamente pulito e senza nessuna distorsione.

Se completata questa taratura ruotate lentamente il potenziometro **Freq.audio** sulle frequenze delle altre portanti, cioè sui **7,02-7,20 MHz** oppure sui

7,38-7,56 MHz, sentirete lo **stesso** segnale audio, oppure della **musica** o una lingua diversa rispetto a quella trasmessa sui **6,50 MHz**.

Dopo aver constatato che tutto funziona regolarmente, potete chiudere il mobile.

GLI ULTIMI utili CONSIGLI

Poichè userete lo **scanner** sempre in prossimità della **parabola**, dovete procurarvi uno spezzone di cavo coassiale lungo circa **2 metri**, collegando alle sue due estremità un connettore **F** per collegare l'uscita dell'**LNB** con l'ingresso del **Tuner Sharp**.

Per individuare la posizione di un satellite, dovete

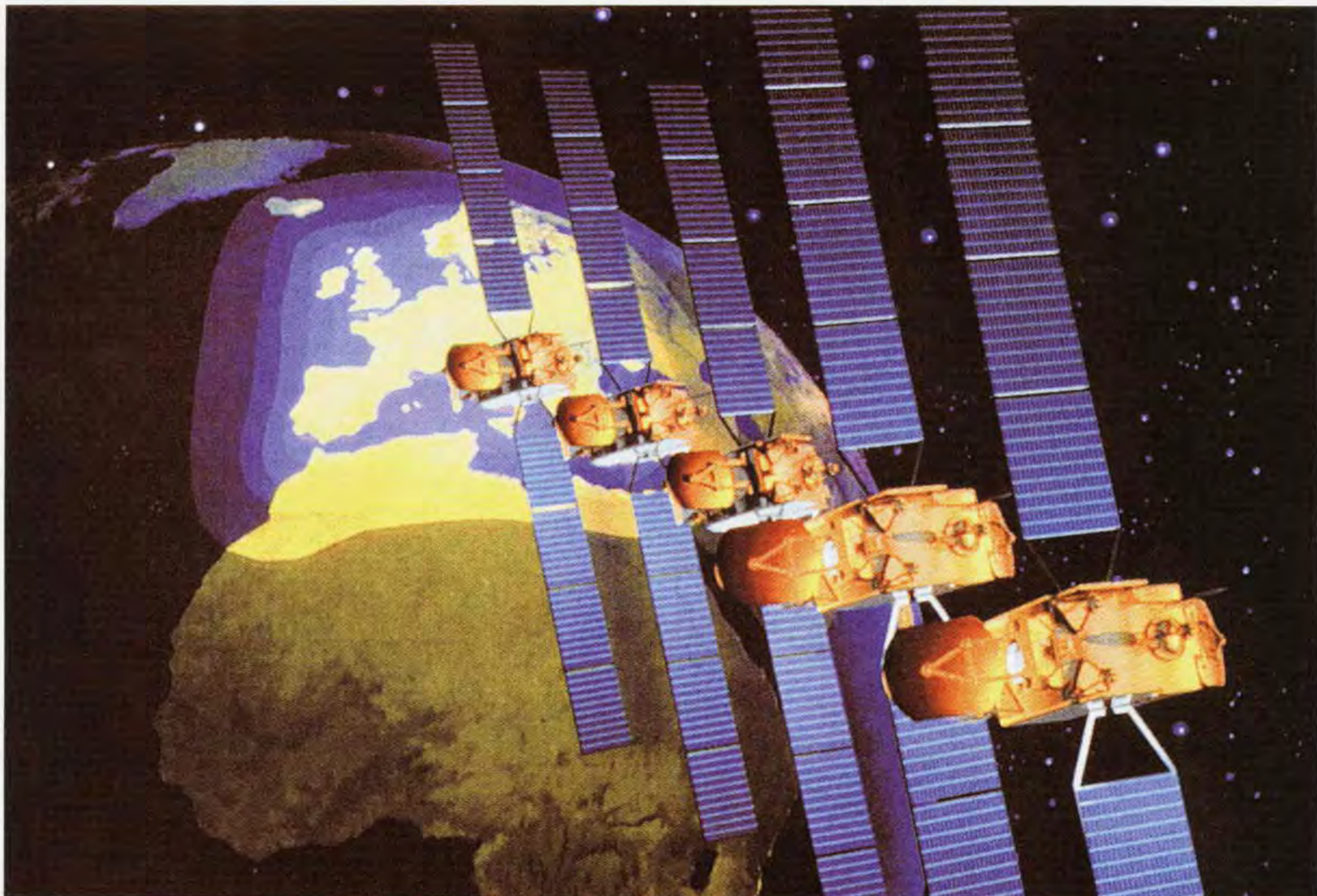


Fig.28 Nello spazio sono presenti una infinità di satelliti TV e nella Tabella riportata qui di fianco sono indicati i loro nomi e i gradi di Longitudine sui quali sono posizionati rispetto a Greenwich.

prima **memorizzare** la figura di **rumore** dell'LNB procedendo come segue:

1° - Quando ancora la parabola **non** è direzionata su nessun satellite, ancora prima di accendere lo scanner, spostate la leva del deviatore **S2** in posizione **Scan on**.

2° - Accendete lo scanner e sul display vedrete apparire i segni – – che, dopo pochi secondi, spariranno e in loro sostituzione apparirà il valore di una frequenza.

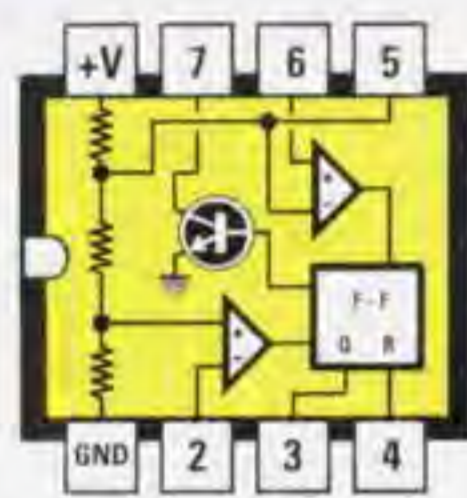
3° - Spostate il deviatore **S3** in posizione **Freq.video** e premete contemporaneamente i pulsanti **P1-P2** e sul display vedrete che la frequenza, partendo dal suo valore minimo di circa **870 MHz** raggiungerà il suo valore massimo di **1.985 MHz**, poi partirà nuovamente da **870 MHz** e questa scansione di tutta la gamma si ripeterà fino a quando la parabola non capterà il segnale di una emittente.

TABELLA N.1

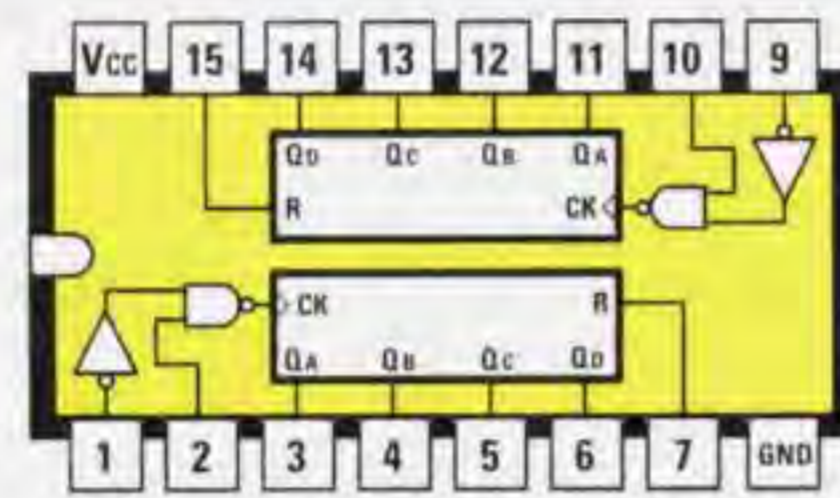
Intelsat 602	62,0° Est
Intelsat 604	60,0° Est
Intelsat 703	57,0° Est
Turksat 1C	42,0° Est
Turksat 1B	31,3° Est
Eutelsat II	36,0° Est
Astra	28,2° Est
Kopernicus 2	28,5° Est
Arabsat 2A	26,0° Est
Kopernicus 3	33,5° Est
Astra	19,2° Est
Eutelsat W2	16,0° Est
Hot Bird 4	13,0° Est
Eutelsat II F3	10,0° Est
Eutelsat II F4	7,0° Est
Sirius 1/2	5,0° Est
Telecom 2C	3,0° Est
Thor	0,8° Est
Intelsat 707	1,0° Ovest
Amos I	4,0° Ovest
Telecom 2B/C	5,0° Ovest
Nilesat	7,0° Ovest
Telecom 24	8,0° Ovest
Intelsat 705	18,0° Ovest
Intelsat 605	27,5° Ovest
Hispasat 1A/B	30,0° Ovest
Intelsat 801	31,5° Ovest
Intelsat 601	34,5° Ovest
Orion	37,5° Ovest



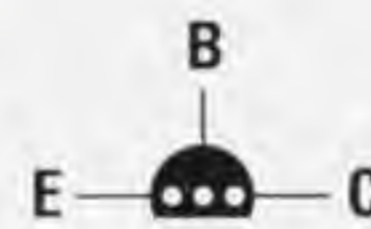
Fig.29 Disposizione dei piedini del display LCD utilizzato in questo Scanner. Come tacca di riferimento, su un solo lato del display è presente una piccola goccia di vetro (vedi lato sinistro) oppure una piccolo segno < nella sua cornice interna (vedi fig.14).



NE 555



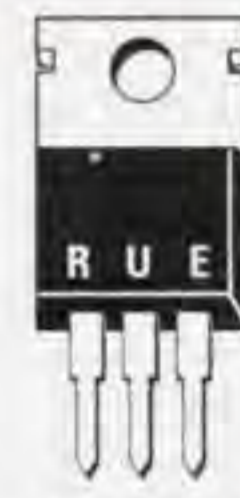
74 HC 4520



BC 328
BC 547



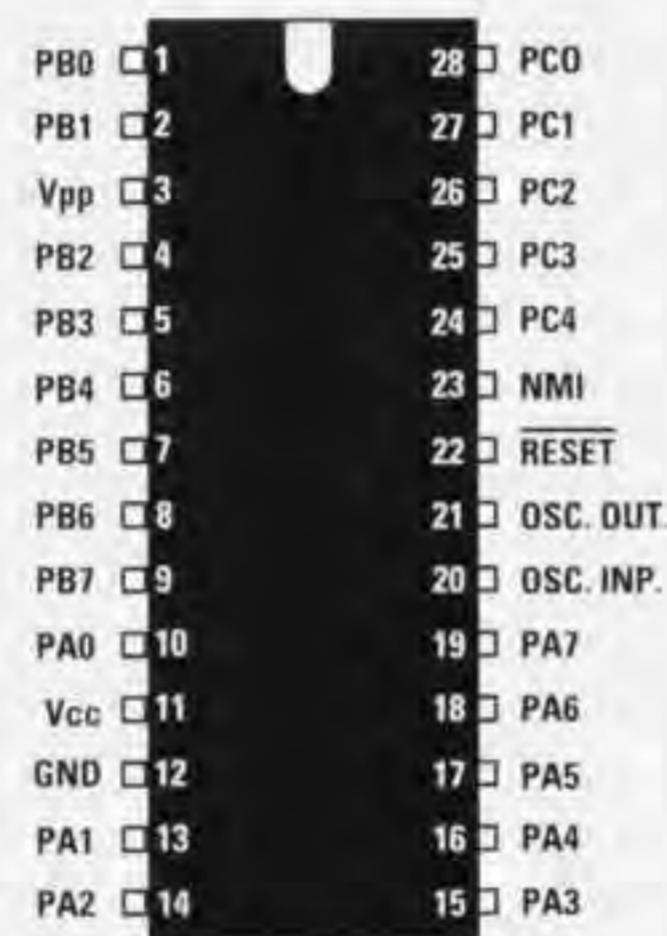
J 310



LM 317



MM 5452



EP 1415



TCA 3089



P 321



TBA 820M



TDA 7052 B

Fig.30 Le connessioni degli integrati utilizzati in questo progetto viste da sopra. Per i soli transistor BC.328 e BC.547 e fet J.310, le connessioni sono viste da sotto, mentre quelle dell'LM.317 e del P.321 (equivalente all'MMP.3055) sono viste frontalmente. Le connessioni dei due integrati UC.3843 e NE.602 sono riprodotte in fig.11.

4° - Non appena capterete una emittente, la scansione automaticamente si **fermerà** e sul **monitor LCD** vedrete apparire l'immagine a **colori** e sul **display** il valore della sua **frequenza**.

5° - Premendo nuovamente i pulsanti **P1-P2** lo scanner si fermerà sulla **seconda** emittente trasmessa dal satellite.

6° - Quando sul monitor appare una immagine, la potrete sintonizzare più finemente premendo il pulsante **P1** oppure **P2**.

Quindi per ricercare un satellite, basta muovere la parabola in senso orizzontale o verticale fino a quando lo scanner non farà **apparire** sul monitor un'immagine.

Trovato il satellite, per posizionare in modo perfetto la parabola sia in senso orizzontale che verticale, basterà spostarla di pochi millimetri fino a quando non vedrete sparire i **puntini** del **rumore**.

IMPORTANTE = Se sposterete la leva del deviatore **S2** in posizione **Scan on**, quando la parabola

risulta già direzionata su un satellite e poi accenderete lo scanner, sul display vedrete apparire i segni – – e, dopo pochi secondi, la scansione partirà facendovi vedere velocemente tutte le emittenti che potrete captare: in questo modo, **memorizzerete** però il massimo segnale di queste emittenti e **non** il segnale del **rumore** dell'**LNB**, quindi, premendo i pulsanti **P1-P2**, lo scanner **non** si fermerà mai su una emittente perchè avrete **memorizzato** un **livello** di **soglia** pari a quello delle emittenti.

Solo se accenderete lo scanner quando la parabola **non** risulta direzionata su nessun satellite, **memorizzerete** il **livello** di **soglia** sul rumore dell'**LNB**: pertanto, tutti i segnali che supereranno questo livello di soglia, che sono i segnali **Video** della emittente, saranno in grado di fermare la sintonia automatica dello Scanner.

IL MONITOR a colori LCD

Tutti i monitor **LCD** non hanno l'elevata definizione di un **tubo catodico** di un televisore, quindi anche se vedrete perfettamente, una piccola differenza sarà sempre evidente, specie nella gamma del **rosso**.

Lateralmente su questi monitor sono presenti tre piccoli trimmer che permettono di dosare il **colore**, la **luminosità** e il **contrasto** (vedi fig.21) che la Casa Costruttrice ha già **tarato** sul valore ideale.

Prima di ritocarli, cercate di sintonizzarvi su una emittente che trasmette dei **cartoni animati** perchè, essendo i colori di queste immagini più definiti, apprezzerete meglio come si modificano ruotando leggermente questi trimmer.

La levetta del piccolo **deviatore** collocato sopra a questi trimmer, va posizionata verso l'**alto**, perchè spostandola verso il **basso** vedrete l'immagine capovolgersi a **specchio**.

Questo deviatore potrebbe risultare utile solo nel caso voleste applicare, di fronte al monitor, uno **specchio** angolato sui **45°**.

LA POSIZIONE dei SATELLITI

In tutte le pubblicazioni troverete le posizioni dei satelliti così come appaiono nella **Tabella N.1**, ma senza l'indispensabile precisazione che i **gradi** sono riferiti alla **longitudine** di **Greenwich**: sapendo che l'Italia si trova posizionata più a **Est** di **Greenwich**, i gradi riportati in questa tabella devono quindi essere necessariamente modificati. Se, ad esempio, abitate a **Torino** che risulta più ad

Est di **7°** rispetto a **Greenwich**, e desiderate direzionare la parabola sul satellite **Astra** a **19,2° Est**, dovrete in realtà posizionarla sui **19,2 – 7 = 12,2° Est**, mentre se desiderate direzionarla sul satellite **Intelsat 705** che si trova a **18,0° Ovest**, dovrete posizionarla sui **18 + 7 = 25° Ovest**.

Se abitate a **Brindisi** che si trova **18° Est** rispetto a **Greenwich** e desiderate direzionare la parabola sul satellite **Astra** a **19,2° Est**, dovrete posizionarla sui **19,2 – 18 = 1,2° Est**, mentre se desiderate direzionarla sul satellite **Intelsat 705** a **18,0° Ovest**, dovrete posizionarla sui **18 + 18 = 36° Ovest**.

Nel nostro **manuale per Antennisti** troverete a pag.350 i gradi di **Azimut** e di **Elevazione** da adottare per direzionare una parabola su qualsiasi **satellite** in qualsiasi capoluogo di Provincia d'Italia vi troviate.

COSTO di REALIZZAZIONE

Tutti i componenti visibili nelle figg.13-14-15, compresi i due stampati **LX. 1415-1415/B** L.315.000

Nota = In questi due kit **non sono inclusi** la batteria da 12 volt, il **mobile** e il **monitor LCD**.

- Una **batteria** ricaricabile da **12 V-3A** .. L. 38.000
- Un **mobile** completo di maniglia e di due pannelli di cui uno forato e serigrafato L. 80.000
- Un **monitor LCD** a colori da **4"** L.250.000

Costo del solo stampato **LX.1415** L. 41.000

Costo del solo stampato **LX 1415/B** L. 19.000

Tutti i prezzi sono già comprensivi di **IVA**. Coloro che richiedono il kit in **contrassegno**, dovranno aggiungere le sole spese postali richieste dalle P.T. che si aggirano intorno a L.6.000 per pacco.



*imparare l'***ELETRONICA** *partendo da* **ZERO**

Nel campo della **trasmissione** i giovani, con la loro insaziabile sete di sapere, sono sempre alla ricerca di testi che insegnino come si progetta o si costruisce un **trasmettitore**, ma quei pochi libri che si riescono a reperire sull'argomento, non soddisfano le loro esigenze perchè risultano troppo teorici e pieni di **complesse** formule matematiche.

I giovani desiderano un linguaggio semplice, che permetta di comprendere molto velocemente come funziona un **trasmettitore** e, proprio per soddisfare questo desiderio, iniziamo con il presentare un **oscillatore di alta frequenza**, cioè lo stadio base che fa funzionare un qualsiasi trasmettitore.

Come avrete modo di constatare voi stessi, l'**alta frequenza** non è poi così difficile come molti sostengono perchè, quando vi avremo svelato tutti i segreti indispensabili per praticarla, sarete in grado di realizzare da soli un qualsiasi **trasmettitore**.

Cominciamo dunque facendovi montare un minuscolo **trasmettitore** in **FM** e grande sarà la vostra soddisfazione nel constatare che inviare a distanza una voce o dei suoni è più semplice di quanto possiate supporre.

Per consentirvi di diventare dei veri **esperti** in **RF**, nella Lezione successiva vi presenteremo gli **oscillatori** a **quarzo**, poi un ricevitore **supereterodina**, infine gli **amplificatori** di **potenza**.

Fin dall'epoca primitiva l'uomo ha sempre cercato un mezzo per comunicare a lunghe distanze e il primo a risolvere questo problema non fu, come molti potrebbero supporre, l'**uomo bianco**.

Infatti, i primi esploratori del continente africano scoprirono che gli indigeni inviavano a distanza i loro messaggi percuotendo dei tronchi d'albero.

I pionieri che attraversavano il Nord America notarono che i pellirosse avvisavano la loro tribù della presenza di una mandria di bufali o del temuto viso pallido, usando delle nuvole di fumo.

L'uomo bianco, che si considerava il più progredito, se voleva comunicare a grandi distanze, doveva servirsi di **piccioni** viaggiatori.

Solo dopo l'invenzione del **telefono** entrò in possesso di un mezzo di comunicazione molto valido, che presentava un solo inconveniente, quello di dover stendere dei chilometri di fili e di poter quindi essere usato sulla terraferma, ma non per comunicare con le navi che solcavano i mari.

Nell'anno **1895** con l'invenzione della **radio** si trovò finalmente la soluzione a questo problema.

Oggi basta acquistare una piccola **radio** al cui interno è presente una manciata di **transistori** per riuscire a captare musica, notiziari, messaggi, ecc., trasmessi a distanza di migliaia di chilometri o un minuscolo **telefono cellulare** per comunicare con qualsiasi luogo della superficie terrestre.

Se, grazie alla **radio**, la voce dell'uomo non conosce più ostacoli, è necessario che i giovani che studiano elettronica sappiano come si può **ricevere** un segnale radio, ma anche come lo si può **trasmettere** e a questo argomento dedicheremo diverse Lezioni.

Ancora oggi molti considerano l'**alta frequenza** difficile, solo perchè non riescono a trovare dei validi testi che spieghino in modo semplice e comprensibile tutto quello che bisogna sapere.

Vi sono riviste che **vorrebbero** insegnare, ma non avendo una adeguata competenza tecnica, **copiano** schemi da pubblicazioni straniere e, senza provarli, li "danno in pasto" ai lettori.

Coloro che dopo aver montato questi circuiti si accorgono che **non** funzionano e fiduciosi si rivolgono a queste riviste per avere un aiuto, quasi sempre si sentono rispondere che per fare dell'**alta frequenza** bisogna essere molto **esperti** e disporre di



Fig.285 Gli indigeni dell'Africa per inviare a distanza i loro messaggi, hanno sempre usato dei tronchi d'albero come tamburi.



Fig.286 I pellirosse, per avvisare le tribù amiche della presenza del temuto viso pallido, usavano delle nuvole di fumo.



Fig.287 Il telefono venne usato la prima volta, in America, all'inizio del 1877 e in Italia negli anni 1878-1879.

costosi strumenti di misura, come ad esempio un **frequenzimetro**, un **analizzatore di spettro** e un **oscilloscopio**, strumenti che un principiante solitamente non possiede.

Sfiduciati da questo **primo** insuccesso, quasi tutti abbandonano l'**alta frequenza** senza pensare che la causa di questo loro fallimento è da attribuirsi solo a quanti pubblicano questi schemi **errati** e non sanno dare, a chi li chiede, nessun utile consiglio per farli funzionare.

Gli strumenti di misura che abbiamo citato sono utili ma **non** strettamente necessari, infatti i **primi** tecnici che costruirono dei trasmettitori **non** disponevano di questi strumenti, perchè ancora non erano stati inventati, quindi eseguivano tutte le misure usando un comune **tester** così come ora vi insegneremo a fare.

Se seguirete queste nostre Lezioni vi accorgete che è più facile realizzare un **trasmettitore** che un **ricevitore** o un **amplificatore BF**.

LO STADIO OSCILLATORE RF

Per realizzare un qualsiasi trasmettitore è necessario partire da un **oscillatore** che riesca a generare un segnale di **alta frequenza**.

Ammessi che si voglia trasmettere sulle **Onde Medie**, bisogna innanzitutto realizzare uno stadio **oscillatore RF** che generi queste frequenze.

Se si vuole trasmettere sui **14,5 megahertz**, cioè sulla gamma delle **Onde Corte**, è necessario realizzare uno stadio oscillatore che generi un segnale **RF** sulla frequenza di **14,5 MHz**.



Fig.288 Prima dell'invenzione del telefono, l'uomo bianco comunicava a distanza con il telegrafo, trasmettendo dei punti e delle linee (alfabeto Morse). La prima linea telegrafica fu inaugurata negli Stati Uniti d'America tra Washington e Baltimora il 24 maggio 1844, mentre la prima linea italiana fu realizzata tra le città di Livorno-Pisa-Firenze nel 1846-1848.

Per trasmettere sulla gamma degli **88-108 MHz** bisogna realizzare uno stadio oscillatore che riesca a generare tali frequenze.

Poichè la **potenza** erogata da uno stadio **oscillatore** è irrisoria, per **aumentarla** è sufficiente aggiungere degli stadi **amplificatori di potenza**, come in pratica si fa anche per gli **amplificatori di bassa frequenza**.

Infatti, se in **bassa frequenza** amplifichiamo il segnale captato da un **microfono** con un solo transistor, questo **non** sarà mai in grado di fornire in uscita una **potenza** sufficiente per pilotare un altoparlante da **30 watt** o da **5 watt**.

Per pilotare un **altoparlante** è necessario amplificare il segnale captato dal **microfono** con transistor di **potenza** fino ad ottenere i **watt** richiesti.

Sapendo che gli **stadi oscillatori** forniscono in uscita pochi **milliwatt**, per realizzare un trasmettitore da **3** o **50 watt** occorre amplificare questo segnale con dei transistor di **potenza** fino ad ottenere i **watt** richiesti.

SCELTA del transistor OSCILLATORE

Per realizzare uno stadio oscillatore bisogna scegliere dei transistor che abbiano un **guadagno** non inferiore a **50 volte**.

Se si scelgono dei transistor con un **guadagno minore** di **50** si otterrà **minore potenza**.

Per conoscere il **guadagno** di un transistor potete utilizzare il kit siglato **LX.5014** che vi abbiamo presentato nella **Lezione N.13**.

Oltre al **guadagno** è necessario scegliere un transistor con una **frequenza di taglio** maggiore rispetto alla frequenza che si desidera generare.

La frequenza di **taglio** è la frequenza **limite** che il transistor è in grado di **amplificare**.

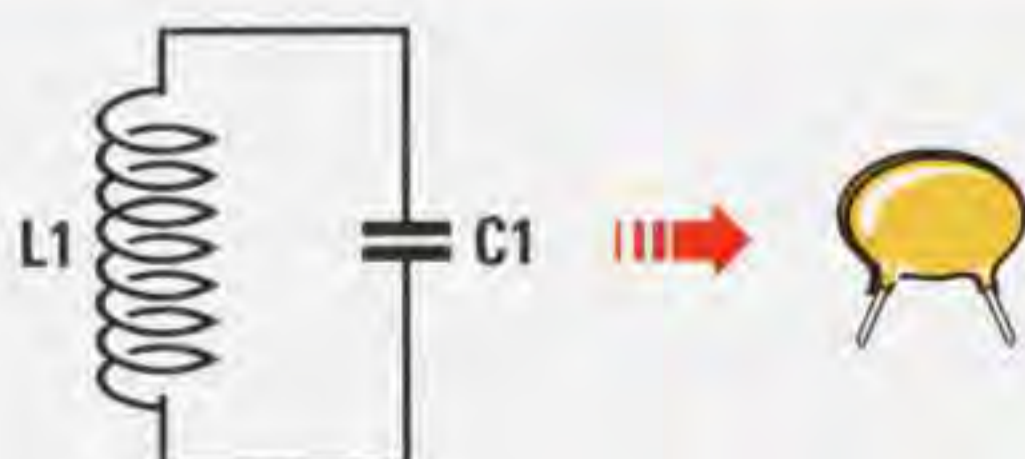


Fig.289 Per sintonizzare una frequenza occorre un circuito composto da una induttanza (bobina L1) con in parallelo una capacità (vedi condensatore C1).

Se nelle caratteristiche di un transistor è indicato che la sua **frequenza di taglio** si aggira intorno ai **30 MHz**, potremo realizzare uno stadio oscillatore in grado di generare qualsiasi frequenza, partendo da **0,01 MHz** fino ad arrivare ad un massimo di **29 MHz**, ma non riusciremo mai a farlo oscillare su una frequenza superiore ai **30 MHz**.

Per realizzare uno stadio oscillatore che generi una frequenza di **150 MHz**, dovremo scegliere un transistor che abbia una **frequenza di taglio** superiore a **200 MHz**.

La **frequenza di taglio** di un transistor può essere paragonata alla **velocità massima** che può raggiungere un'auto.

Se abbiamo un'auto che raggiunge una velocità massima di **90 Km/h**, potremo viaggiare ad una velocità di **30-50-80 Km/h**, ma non riusciremo mai a superare i **90 Km/h**.

Se abbiamo un'auto che raggiunge una velocità massima di **200 Km/h**, potremo viaggiare a **30-50-80 Km/h** e raggiungere i **195 Km/h**, ma non riusciremo mai a superare i **200 Km/h**.

LA FREQUENZA di TRASMISSIONE

La **frequenza** di trasmissione è determinata dal **circuito di sintonia** (vedi fig.289) composto da una **induttanza** e da una **capacità**.

Se per conoscere la **capacità** di un condensatore basta leggere il valore in **picofarad** stampigliato sul suo corpo, conoscere il valore in **microhenry** di una bobina è un po' più difficile.

Infatti, se non si dispone di un **impedenziometro digitale**, vi è un'unica possibilità, e cioè calcolare il valore in **microhenry** utilizzando le **formule** e gli esempi che riportiamo a fine articolo.

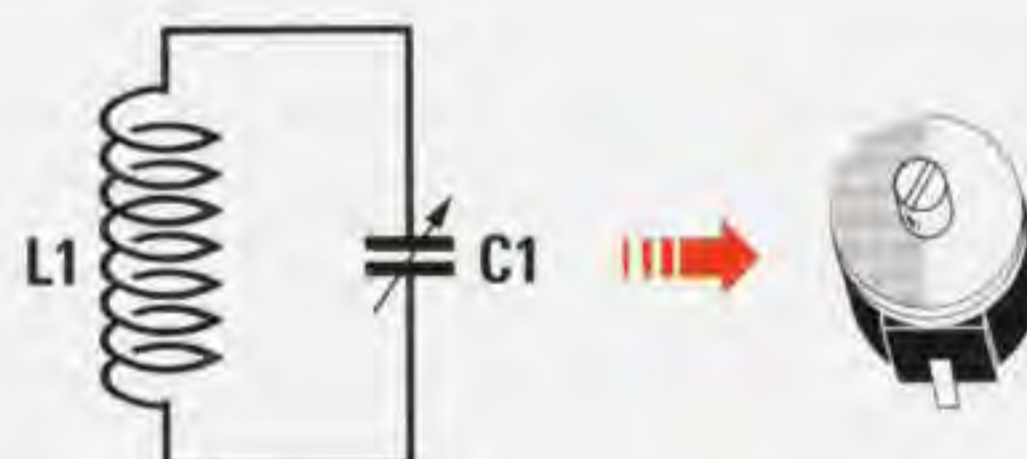
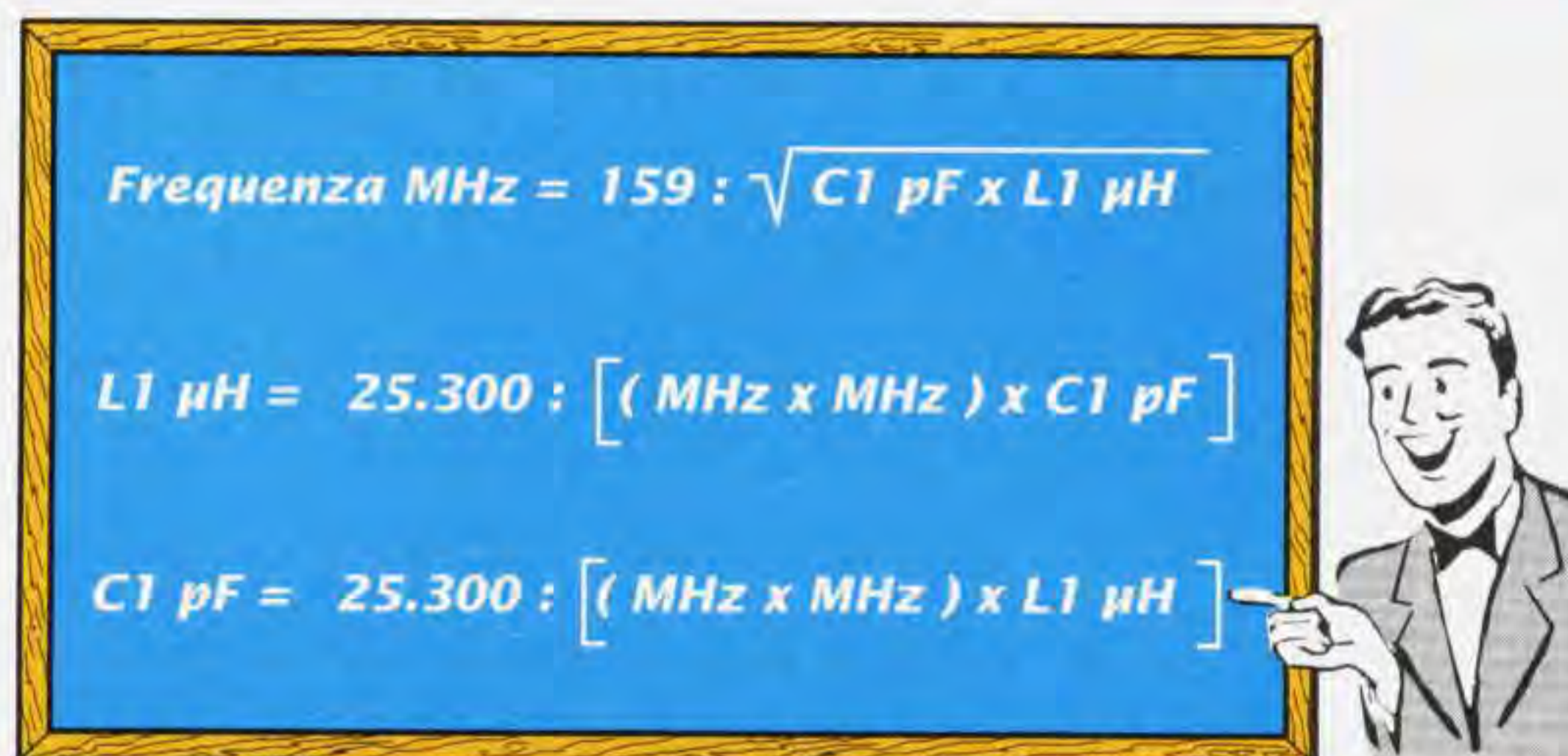


Fig.290 Anzichè usare un condensatore con una capacità fissa, in tutti i circuiti di sintonia si applica in parallelo alla bobina una capacità variabile (compensatore).

Fig.291 In questa lavagna, tutte le formule per ricavare il valore di Frequenza, Capacità ed Induttanza.



L'INDUTTANZA e la CAPACITÀ

Conoscendo il valore in **microhenry** della bobina **L1** e il valore in **picofarad** del condensatore **C1** posto in parallelo (vedi fig.289), è possibile calcolare con buona approssimazione la **frequenza** generata utilizzando la formula:

$$\text{frequenza MHz} = 159 : \sqrt{C1 \text{ pF} \times L1 \text{ } \mu\text{H}}$$

Conoscendo il valore in **megahertz** della frequenza che si vuole generare e il valore in **picofarad** del condensatore **C1**, è possibile calcolare con una buona approssimazione il valore della bobina in **microhenry** utilizzando la formula:

$$L1 \text{ } \mu\text{H} = 25.300 : [(\text{MHz} \times \text{MHz}) \times C1 \text{ pF}]$$

Conoscendo il valore in **megahertz** della frequenza che si vuole generare e il valore in **microhenry** della bobina **L1**, è possibile calcolare con una buona approssimazione il valore in **picofarad** del condensatore utilizzando la formula:

$$C1 \text{ pF} = 25.300 : [(\text{MHz} \times \text{MHz}) \times L1 \text{ } \mu\text{H}]$$

Nota: il simbolo μH significa **microhenry**, mentre il simbolo **pF** significa **picofarad**.

Ammettiamo ora di voler realizzare uno stadio oscillatore che generi una frequenza di **90 MHz** scegliendo un condensatore da **30 pF**.

Come prima operazione dovremo calcolare il valore della induttanza **L1** con la formula:

$$L1 \text{ } \mu\text{H} = 25.300 : [(\text{MHz} \times \text{MHz}) \times C1 \text{ pF}]$$

eseguendo questo calcolo otterremo:

$$25.300 : [(90 \times 90) \times 30] = 0,1 \text{ microhenry}$$

Quindi con una bobina da **0,1 microhenry** con in parallelo un condensatore da **30 picofarad** otterremo in via **teorica** questa frequenza:

$$159 : \sqrt{30 \times 0,1} = 91,79 \text{ MHz}$$

Il valore di **frequenza** ricavato da un calcolo matematico è sempre molto **approssimativo**, perchè bisogna tenere presente che i condensatori hanno delle **tolleranze** che si aggirano intorno al **10%** e che nel montaggio esistono sempre delle **capacità parassita** di valore **sconosciuto**.

Ammettendo che le **capacità parassita** risultino di **5 pF**, sommandole a quelle del **condensatore** otterremo **35 pF** circa e con questa capacità **totale** lo stadio oscillatore genererà una frequenza di:

$$159 : \sqrt{35 \times 0,1} = 84,98 \text{ MHz}$$

Poichè è alquanto difficile conoscere il valore delle **capacità parassita**, in tutti i circuiti di sintonia **non** si inserisce mai una capacità **fissa**, bensì un **compensatore variabile** (vedi fig.290), che può essere tarato fino a sintonizzarsi sulla **frequenza** richiesta.

I SEGRETI DEGLI OSCILLATORI

Gli oscillatori che permettono di **variare** la frequenza agendo sul **compensatore** posto in parallelo alla **bobina** vengono chiamati **VFO**, sigla che significa **Variable Frequency Oscillator**.

Nelle figg.298-301 sono riprodotti dei classici schemi di oscillatori da usare con i **transistor**, mentre nelle figg.302-305 gli equivalenti schemi da usare con i **fet**. Come potete notare, gli schemi sono semplici, ma per farli funzionare bisogna rispettare alcune regole fondamentali:

1° - Collegare il **compensatore** di accordo, che può

anche essere sostituito con un **diodo varicap**, molto vicino ai due terminali della **bobina**.

2° - Tenere **molto corti** i collegamenti tra la bobina di sintonia **L/C** e quelli del transistor quando si lavora su frequenze superiori a **15 MHz**.

3° - Le estremità delle resistenze e dei condensatori che vanno collegate a **massa**, non devono essere collegate a caso ad una qualsiasi pista di massa (vedi fig.293), perchè lo stadio potrebbe generare una infinità di frequenze spurie.

Pertanto, tutti i componenti presenti in uno stadio oscillatore devono essere collegati ad un'unica pista di **massa**. In fig.294 vi proponiamo un esempio in cui il condensatore **C4** è collegato alla pista di massa di **L1-C1-R1**.

4° - Se la bobina di sintonia è provvista di un **nucleo ferromagnetico**, questo andrà sempre inserire nel **lato freddo** della bobina. Per **lato freddo** si intende il **lato** in cui il filo terminale della bobina è collegato a **massa** (fig.295). Se la bobina è collegata al **Collettore** del transistor, il **lato freddo** è quello in cui il suo filo terminale è collegato al **positivo** della tensione di alimentazione (vedi fig.296). Inserendo questo nucleo nel lato opposto, l'oscillatore funzionerà ugualmente, ma **aumenterà** la corrente di assorbimento del transistor e non il suo **rendimento**.

5° - Se il **VFO** viene usato per pilotare dei transistor di **potenza** è sempre consigliabile farlo seguire da uno stadio **separatore** costituito da un fet o un transistor. Questo stadio **separatore**, che **non** amplifica il segnale, serve solo a non **sovraccaricare** lo stadio oscillatore. Se il segnale generato viene amplificato con dei transistor di **potenza**, sarebbe sempre consigliabile racchiudere lo stadio oscillatore entro una piccola **scatola metallica** in modo da **schermarlo**; in questo modo si eviterà che la **bobina** oscillatrice capti per via induttiva il segnale **RF** presente sull'uscita del **finale di potenza** rendendo il circuito instabile.

6° - Al **transistor** o **fet** utilizzati nello stadio oscillatore **non** bisogna mai far assorbire delle correnti **elevate**. La **corrente** di un **transistor** oscillatore deve aggirarsi intorno ai **10-12 mA**, mentre quella di un **fet** oscillatore intorno ai **9-10 mA**.

SCHEMI di VFO

Nelle pagine seguenti vi proponiamo alcuni schemi elettrici di diversi **VFO**, che una volta montati funzioneranno all'istante.

Se lo stadio oscillatore utilizza un **transistor** dovrete ruotare il cursore del **trimmer** fino a fargli assorbire **10-11 mA**, mentre se lo stadio oscillatore

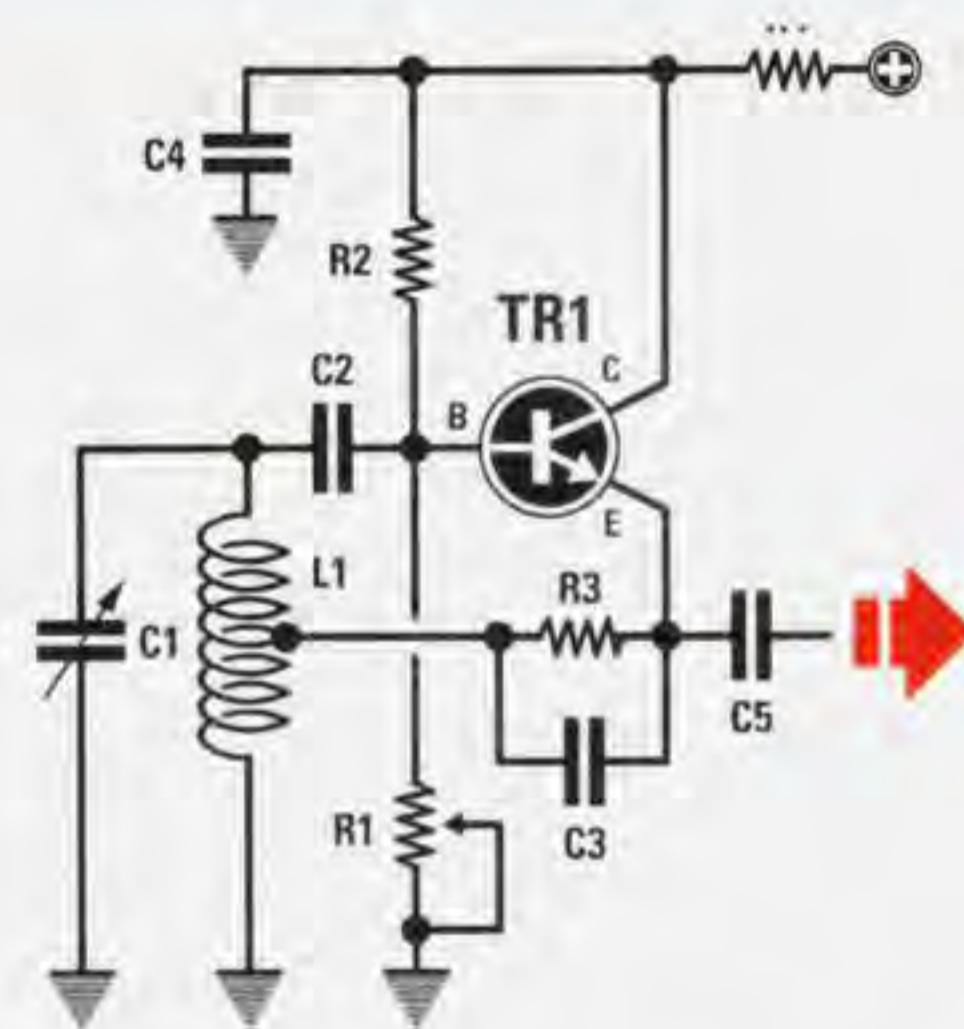


Fig.292 In uno schema elettrico, tutti i punti di Massa vengono sempre collocati vicino ai componenti, per evitare complessi intrecci di fili che renderebbero lo schema elettrico poco leggibile.

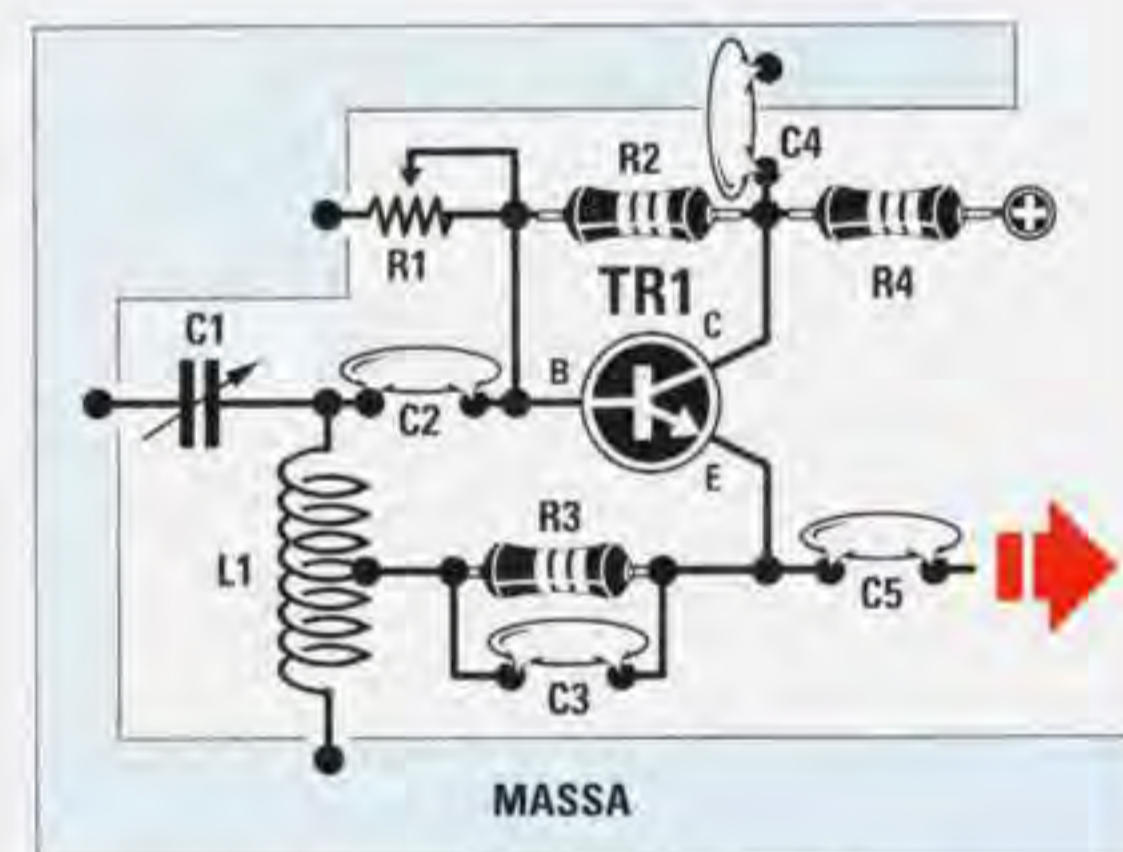


Fig.293 In uno stadio oscillatore o amplificatore RF, non si dovrebbero mai collegare a punti di massa molto distanziati i terminali dei condensatori o resistenze, perchè il circuito potrebbe autoscillare.

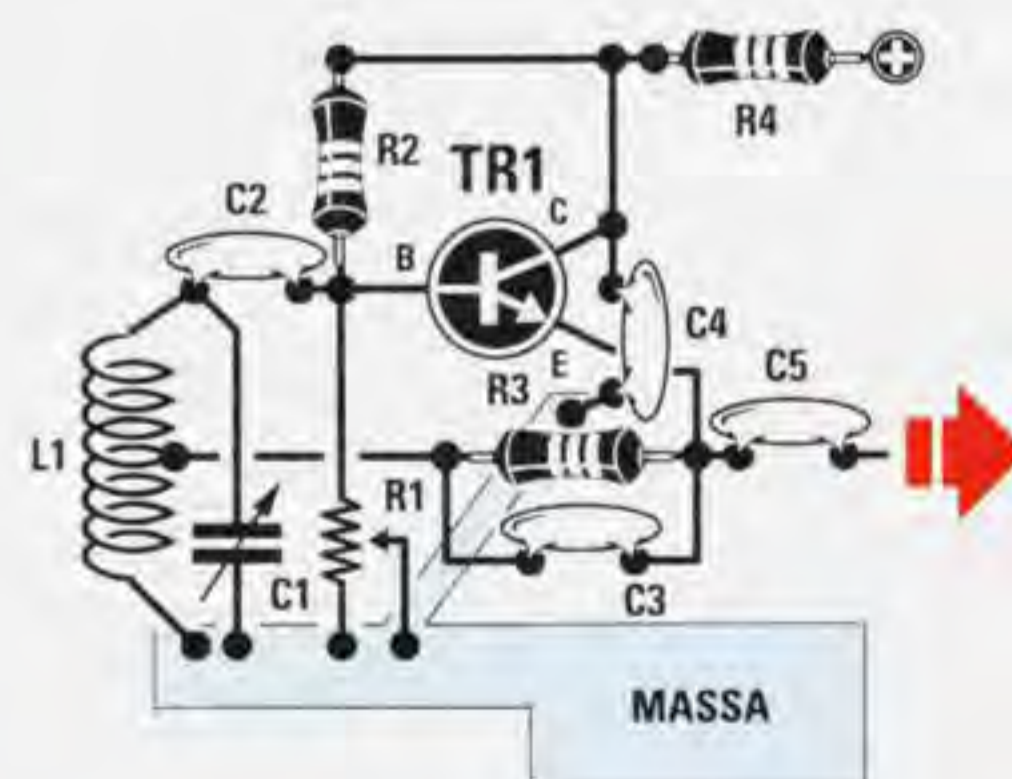


Fig.294 Tutte le estremità delle resistenze o dei condensatori presenti nello stadio oscillatore, vanno collegate ad un'unica pista di massa (vedi R1-C4).

utilizza un **fet** dovreste ruotare il cursore del **trimmer** fino a fargli assorbire **6-7 mA**.

Sotto ad ogni schema abbiamo riportato anche il valore di tensione che leggeremo sulla **sonda di carico LX.5037** collegata all'uscita dello stadio oscillatore (vedi fig.315).

La **Tabella N.1** vi sarà molto utile per sapere quali **frequenze** minime e massime riuscirete ad ottenere utilizzando una **bobina** con i **microhenry** riportati nella **2°** colonna e collegando in parallelo a questa un **compensatore** che abbia la **capacità** massima riportata nella **3°** colonna.

Per agevolarvi, nelle altre colonne abbiamo indicato il **diametro** del supporto, il numero delle **spire** da avvolgere, il diametro del **filo** e la **lunghezza** totale dell'avvolgimento.

Per avvolgere le bobine potrete utilizzare anche un supporto con un **diametro** diverso da quello consigliato e lo stesso dicasi per il **diametro** del filo di rame. Se sceglierete un diametro **minore** dovreste avvolgere **più spire**, mentre se userete un diametro **maggiore** dovreste avvolgere **meno spire**.

Se dopo aver realizzato la bobina, constaterete che lo stadio oscillatore non riesce a raggiungere la frequenza **più alta**, dovreste **togliere** dalla bobina qualche spira, se invece non riesce a scendere sulla frequenza **più bassa**, potrete risolvere il problema applicando in parallelo al compensatore un **condensatore** ceramico da **10-18-22 pF**.

Se la bobina ha le spire **spaziate**, per scendere di frequenza è sufficiente **restringere** la spaziatura e per salire in frequenza è sufficiente **allargare** la spaziatura tra spira e spira (vedi fig.297).

Se userete un supporto con **nucleo ferromagnetico** (vedi figg.295-296), ricordatevi che più avviterete questo nucleo all'interno della bobina più **aumenterà** il valore dei **microhenry**.

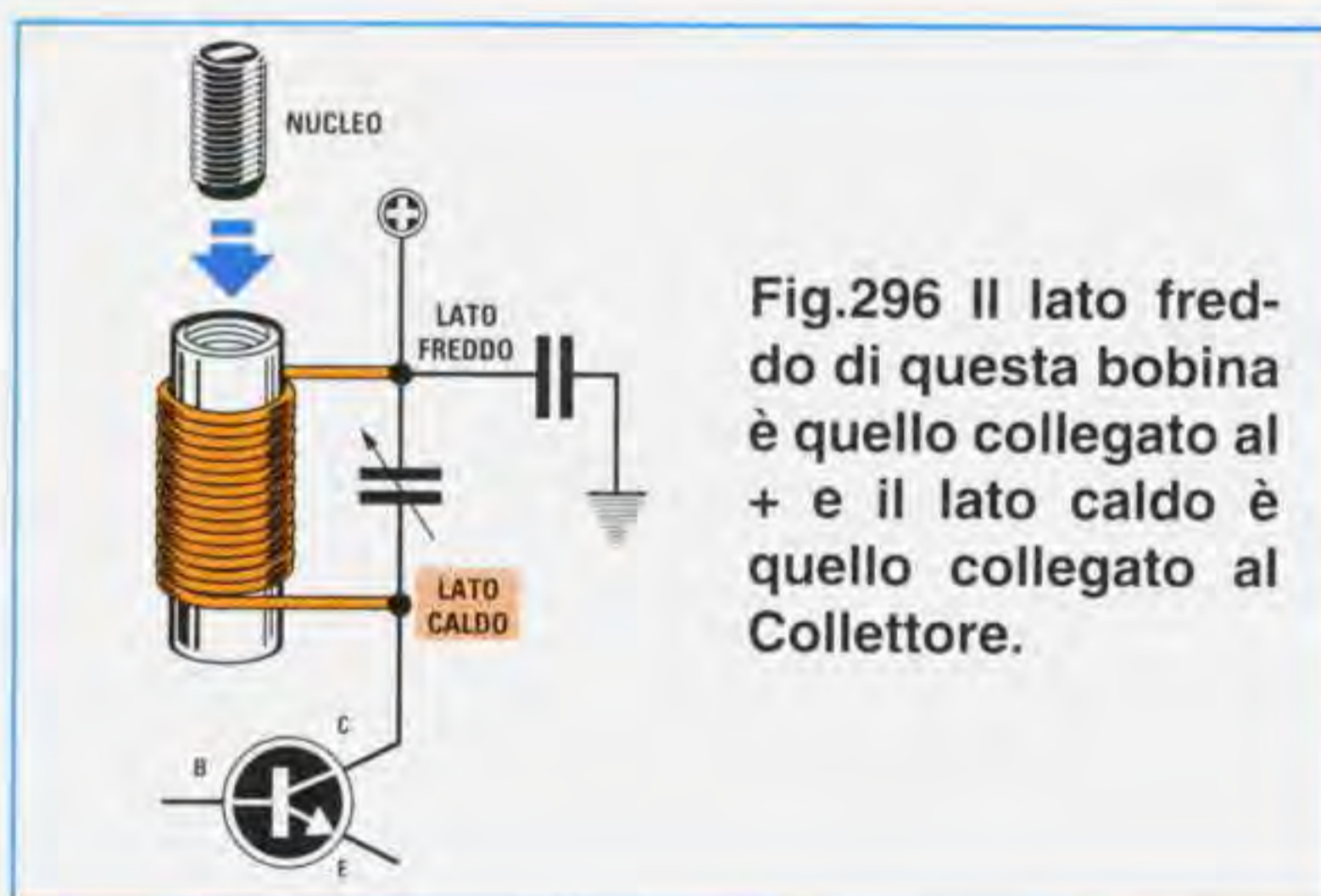
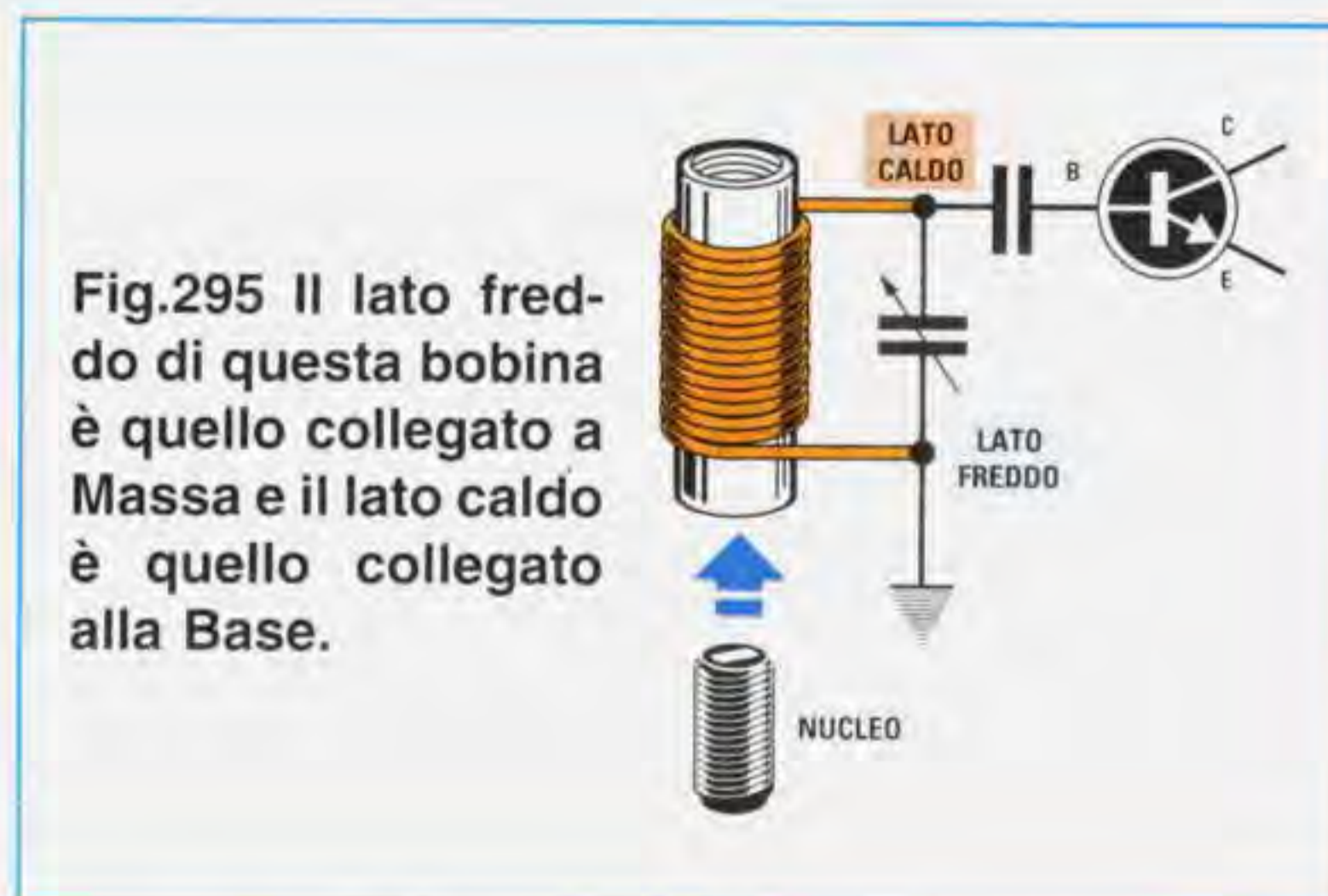
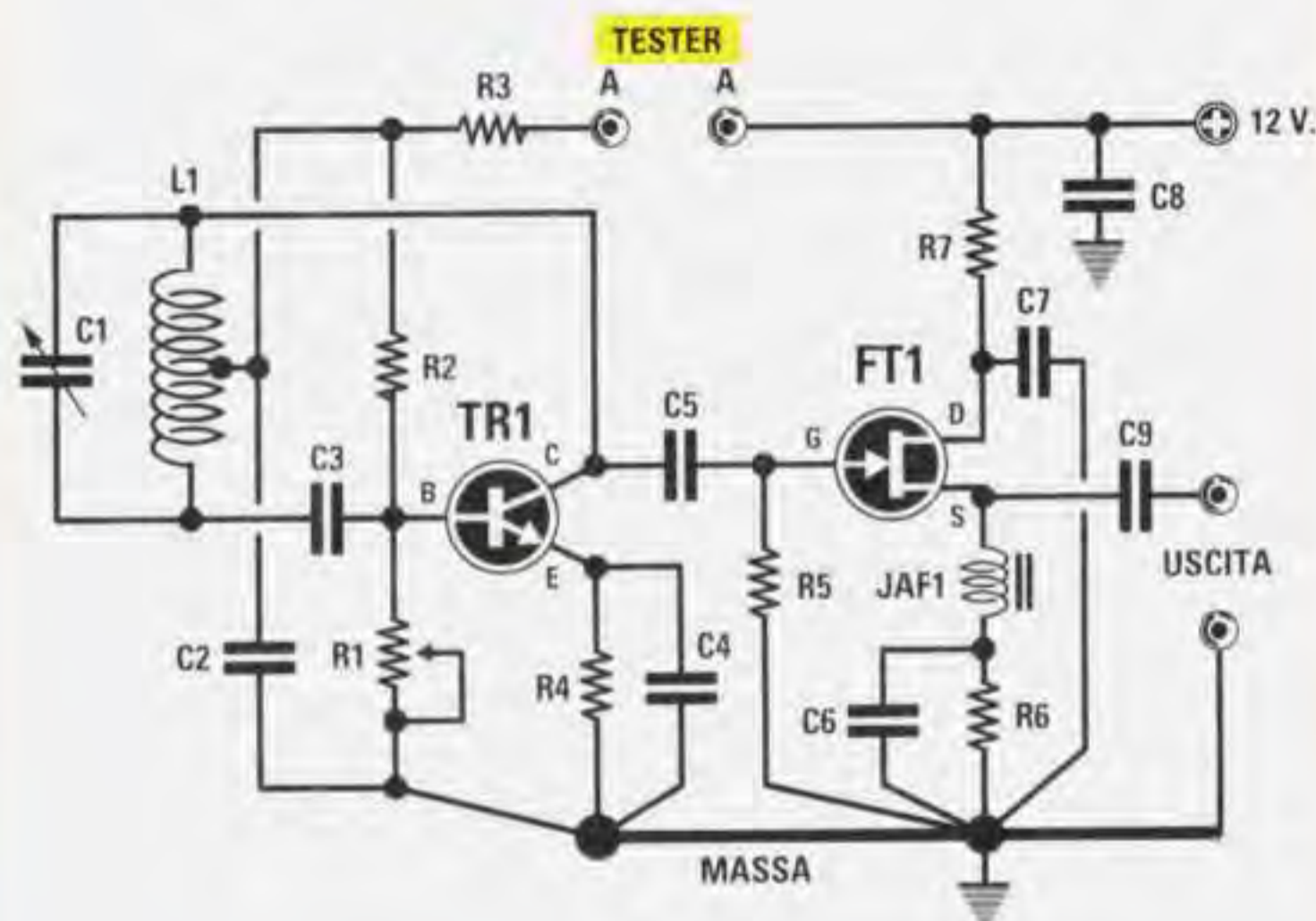


TABELLA N.1

Gamma di frequenza	valore induttanza	capacità massima	diametro bobina	numero spire	diametro filo rame	lunghezza avvolgimetro
5-13 MHz	9,0-10 μ H	100 pF	12 mm	43	0,7 mm	28-29 mm
9-21 MHz	3,0-4,0 μ H	100 pF	12 mm	19	0,7 mm	12-13 mm
17-34 MHz	1,6-2,0 μ H	50 pF	10 mm	14	0,8 mm	10-11 mm
30-80 MHz	0,5-0,6 μ H	50 pF	7 mm	10	1,0 mm	17-18 mm
75-110 MHz	0,2-0,3 μ H	15 pF	7 mm	6	1,0 mm	10-11 mm
100-150 MHz	0,1-0,2 μ H	15 pF	6 mm	5	1,0 mm	8-9 mm

OSCILLATORE (Fig.298)



ELENCO COMPONENTI

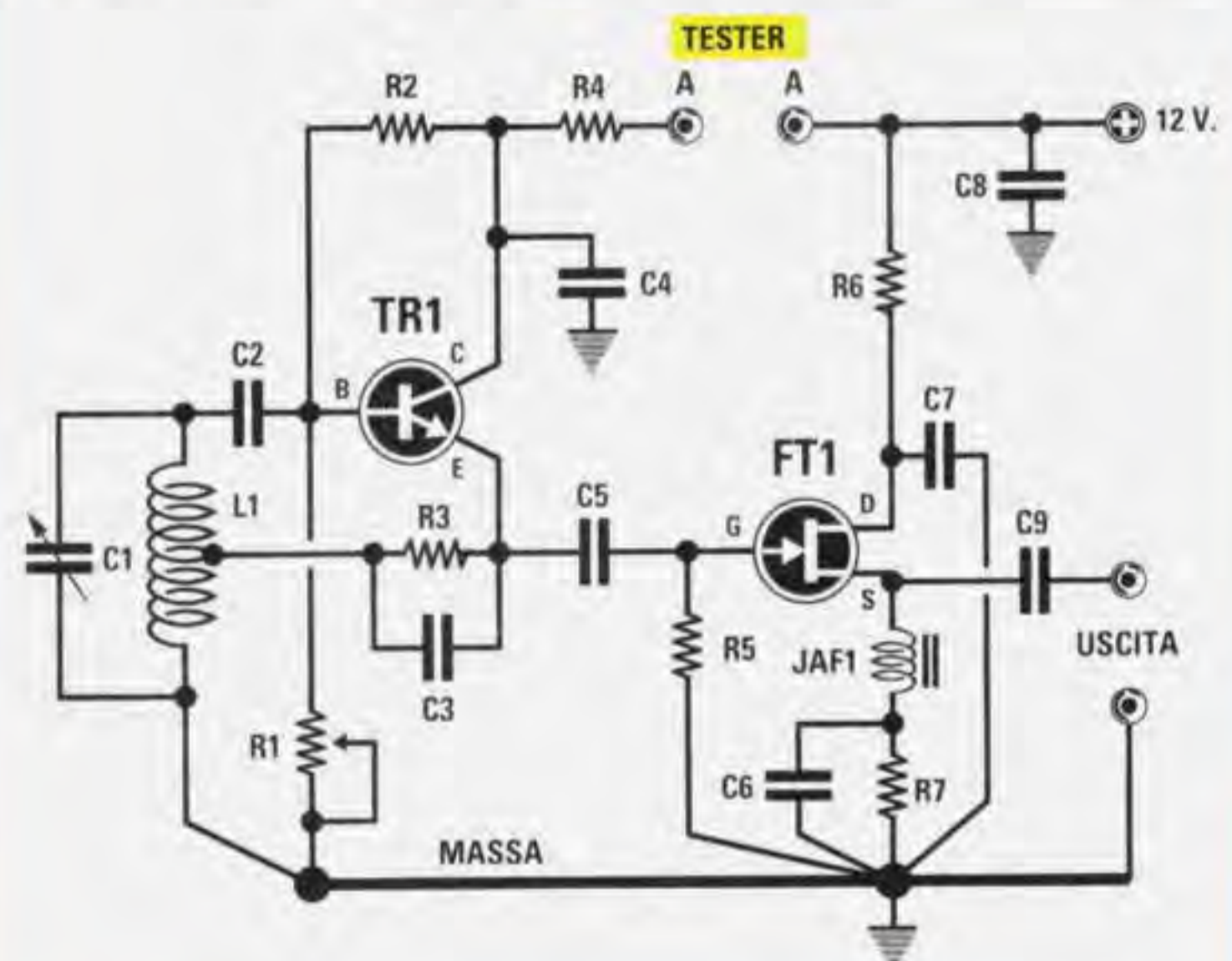
- R1 = 20.000 ohm trimmer
- R2 = 56.000 ohm
- R3 = 100 ohm
- R4 = 100 ohm
- R5 = 100.000 ohm
- R6 = 100 ohm
- R7 = 22 ohm
- C1 = vedi Tabella N.1
- C2 = 10.000 pF ceramico
- C3 = 27 pF ceramico
- C4 = 47 pF ceramico
- C5 = 22 pF ceramico
- C6 = 1.000 pF ceramico
- C7 = 10.000 pF ceramico
- C8 = 10.000 pF ceramico
- C9 = 1.000 pF ceramico
- L1 = vedi Tabella N.1
- JAF1 = impedenza RF
- TR1 = transistor NPN tipo 2N.2222
- FT1 = fet tipo U.310 o equivalente

Da questo oscillatore è possibile prelevare, su una sonda di carico da **50 ohm**, una tensione **RF** che può variare da **0,8 a 1,1 volt**.

Un capo del condensatore **C2** va posto vicinissimo alla presa **centrale** della bobina **L1** e l'altro capo ad una presa di **massa** molto vicina alla resistenza **R1** e al condensatore **C4**.

Se realizzate questo oscillatore per frequenze inferiori a **80 MHz**, si riesce ad aumentare il suo rendimento sostituendo il condensatore **C4** da **47 pF** con uno da **220 pF**. Se realizzate questo oscillatore per frequenze maggiori di **90 MHz**, il rendimento aumenterà sostituendo questo condensatore con uno da **22 pF**.

OSCILLATORE (Fig.299)



ELENCO COMPONENTI

- R1 = 20.000 ohm trimmer
- R2 = 56.000 ohm
- R3 = 100 ohm
- R4 = 100 ohm
- R5 = 100.000 ohm
- R6 = 22 ohm
- R7 = 100 ohm
- C1 = vedi Tabella N.1
- C2 = 27 pF ceramico
- C3 = 22 pF ceramico
- C4 = 10.000 pF ceramico
- C5 = 22 pF ceramico
- C6 = 1.000 pF ceramico
- C7 = 10.000 pF ceramico
- C8 = 10.000 pF ceramico
- C9 = 1.000 pF ceramico
- L1 = vedi Tabella N.1
- JAF1 = impedenza RF
- TR1 = transistor NPN tipo 2N.2222
- FT1 = fet tipo U.310 o equivalente

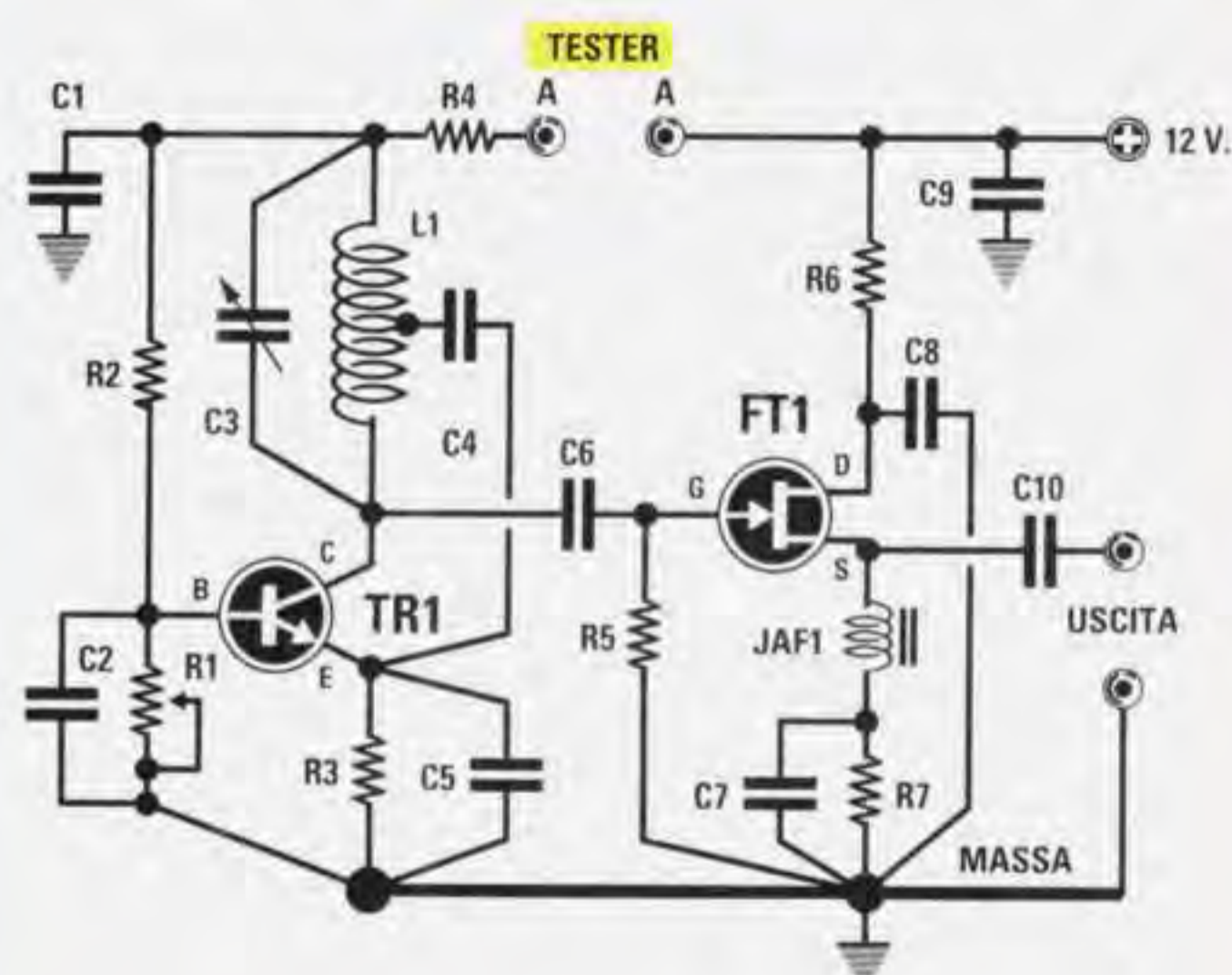
Da questo oscillatore è possibile prelevare, su una sonda di carico da **50 ohm**, una tensione **RF** che può variare da **0,8 a 1,0 volt**.

A differenza del precedente oscillatore, la presa **centrale** della bobina **L1** va collegata alla resistenza **R3** e al condensatore **C3** che alimenta l'Emettitore del transistor.

Se realizzate questo oscillatore per generare frequenze inferiori a **80 MHz**, potete aumentare il suo rendimento sostituendo il condensatore **C3** da **22 pF** con uno da **220 pF**.

Per il numero di spire della bobina **L1** e per la capacità del compensatore **C1** potete utilizzare i valori riportati nella **Tabella N.1**.

OSCILLATORE (Fig.300)



ELENCO COMPONENTI

- R1 = 20.000 ohm trimmer
- R2 = 56.000 ohm
- R3 = 100 ohm
- R4 = 100 ohm
- R5 = 100.000 ohm
- R6 = 22 ohm
- R7 = 100 ohm
- C1 = 10.000 pF ceramico
- C2 = 10.000 pF ceramico
- C3 = vedi Tabella N.1
- C4 = 22 pF ceramico
- C5 = 330 pF ceramico
- C6 = 22 pF ceramico
- C7 = 1.000 pF ceramico
- C8 = 10.000 pF ceramico
- C9 = 10.000 pF ceramico
- C10 = 1.000 pF ceramico
- L1 = vedi Tabella N.1
- JAF1 = impedenza RF
- TR1 = transistor NPN tipo 2N.2222
- FT1 = fet tipo U.310 o equivalente

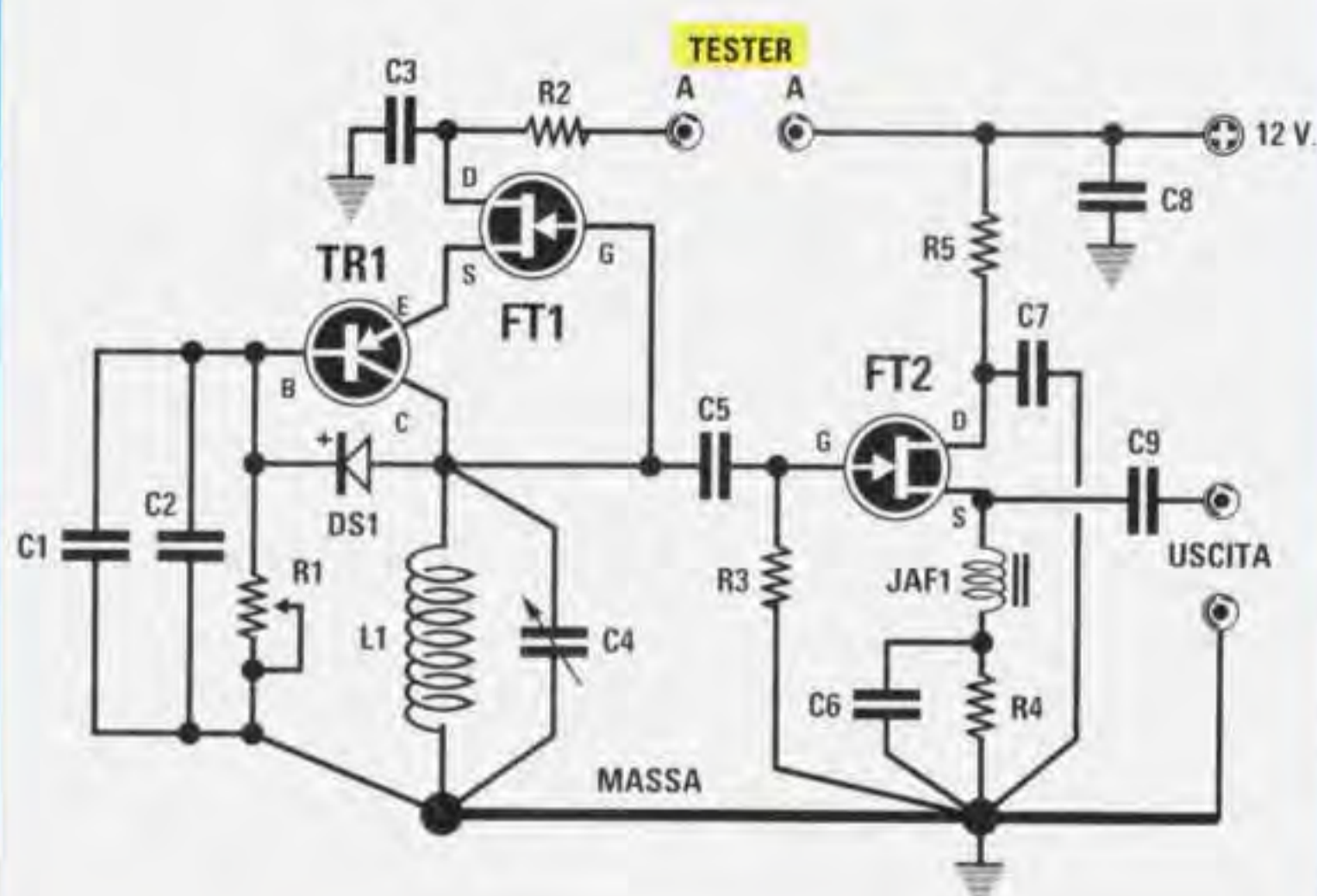
Da questo oscillatore è possibile prelevare, su una sonda di carico da **50 ohm**, una tensione **RF** che può variare da **1,0** a **1,2 volt**.

La presa **centrale** della bobina **L1** va collegata, tramite il condensatore **C4**, sull'**Emettitore** del transistor **TR1**.

In questo oscillatore, che ha un rendimento superiore ad ogni altro, è alquanto critico il valore del condensatore **C5** collegato tra l'**Emettitore** e la **massa**.

Se realizzate questo oscillatore per generare frequenze inferiori a **15 MHz**, sostituite il condensatore **C5** da **330 pF** con uno da **1.000 pF**. Se realizzate questo oscillatore per frequenze superiori a **70 MHz**, sostituitelo con uno da **100 pF**.

OSCILLATORE (Fig.301)



ELENCO COMPONENTI

- R1 = 20.000 ohm trimmer
- R2 = 100 ohm
- R3 = 100.000 ohm
- R4 = 100 ohm
- R5 = 22 ohm
- C1 = 10.000 pF ceramico
- C2 = 100 pF ceramico
- C3 = 10.000 pF ceramico
- C4 = vedi Tabella N.1
- C5 = 22 pF ceramico
- C6 = 1.000 pF ceramico
- C7 = 10.000 pF ceramico
- C8 = 10.000 pF ceramico
- C9 = 1.000 pF ceramico
- L1 = vedi Tabella N.1
- JAF1 = impedenza RF
- DS1 = diodo schottky BAR.10
- TR1 = transistor PNP BFY.71-BSX.29
- FT1-FT2 = fet tipo U.310

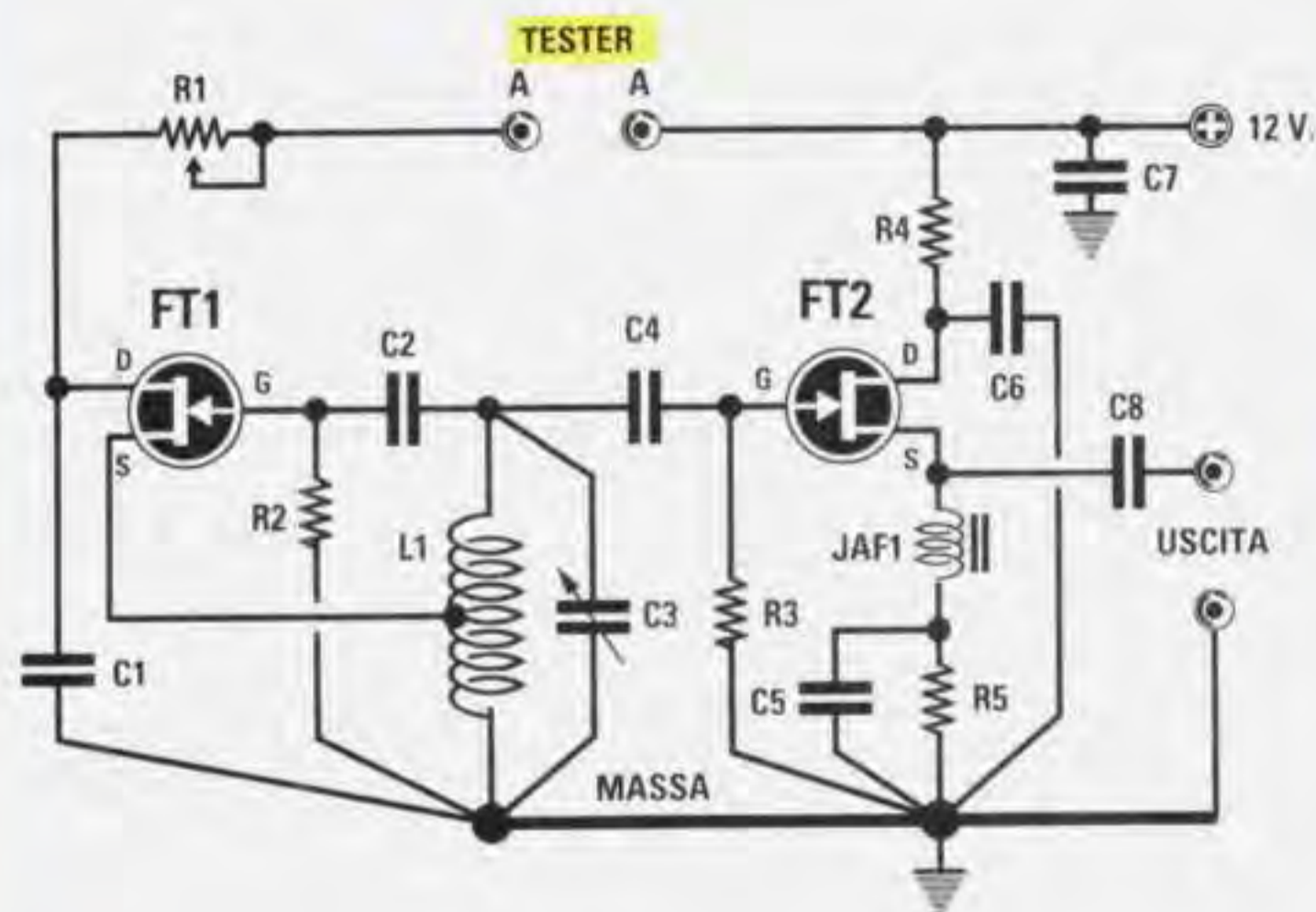
Da questo oscillatore è possibile prelevare, su una sonda di carico da **50 ohm**, una tensione **RF** che può variare da **0,6** a **0,8 volt**.

A differenza degli altri oscillatori, questo richiede un transistor **PNP**, due **fet** e una bobina senza presa **centrale**.

Una caratteristica che presenta questo oscillatore è quella di richiedere una bobina con una **minore induttanza**, vale a dire con meno spire rispetto a quanto indicato nella **Tabella N.1**.

Per ridurre il valore della induttanza delle bobine che hanno solo **4-5 spire**, è sufficiente aumentare la **spaziatura** tra spira e spira oppure ridurre il diametro del supporto.

OSCILLATORE (Fig.302)



ELENCO COMPONENTI

R1 = 2.000 ohm trimmer
R2 = 100.000 ohm
R3 = 100.000 ohm
R4 = 22 ohm
R5 = 100 ohm
C1 = 10.000 pF ceramico
C2 = 27 pF ceramico
C3 = vedi Tabella N.1
C4 = 22 pF ceramico
C5 = 1.000 pF ceramico
C6 = 10.000 pF ceramico
C7 = 10.000 pF ceramico
C8 = 1.000 pF ceramico
L1 = vedi Tabella N.1
JAF1 = impedenza RF
FT1-FT2 = fet tipo U.310

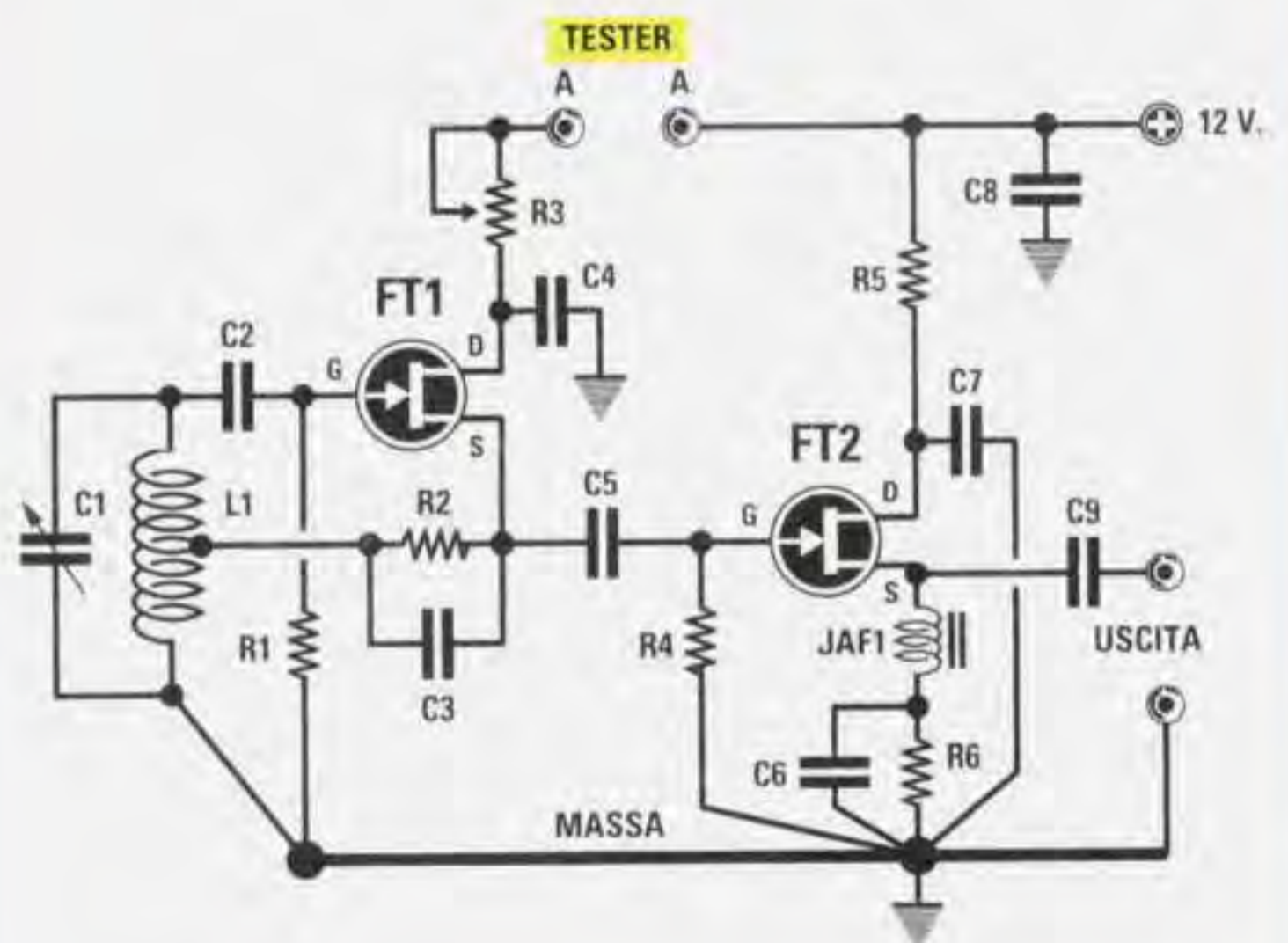
Da questo oscillatore che utilizza **2 fet** è possibile prelevare, su una sonda di carico da **50 ohm**, una tensione **RF** che può variare da **1,4 a 1,6 volt**.

In questo circuito, un capo del condensatore **C1** va posto sul terminale **Drain** del fet **FT1** e l'altro capo allo stesso punto di **massa** dov'è collegata la resistenza **R2** di **Gate**.

Dopo aver collegato il **tester** commutato sulla portata **milliamper** ai terminali **A-A**, dovete ruotare il trimmer **R1** fino a far assorbire al fet **FT1** una corrente di **7 mA** circa.

Dopo aver regolato la corrente, togliete il tester e cortocircuitate i due terminali **A-A** con un corto spezzone di filo di rame nudo.

OSCILLATORE (Fig.303)



ELENCO COMPONENTI

R1 = 100.000 ohm
R2 = 220 ohm
R3 = 2.000 ohm trimmer
R4 = 100.000 ohm
R5 = 22 ohm
R6 = 100 ohm
C1 = vedi Tabella N.1
C2 = 22 pF ceramico
C3 = 27 pF ceramico
C4 = 10.000 pF ceramico
C5 = 22 pF ceramico
C6 = 1.000 pF ceramico
C7 = 10.000 pF ceramico
C8 = 10.000 pF ceramico
C9 = 1.000 pF ceramico
L1 = vedi Tabella N.1
JAF1 = impedenza RF
FT1-FT2 = fet tipo U.310

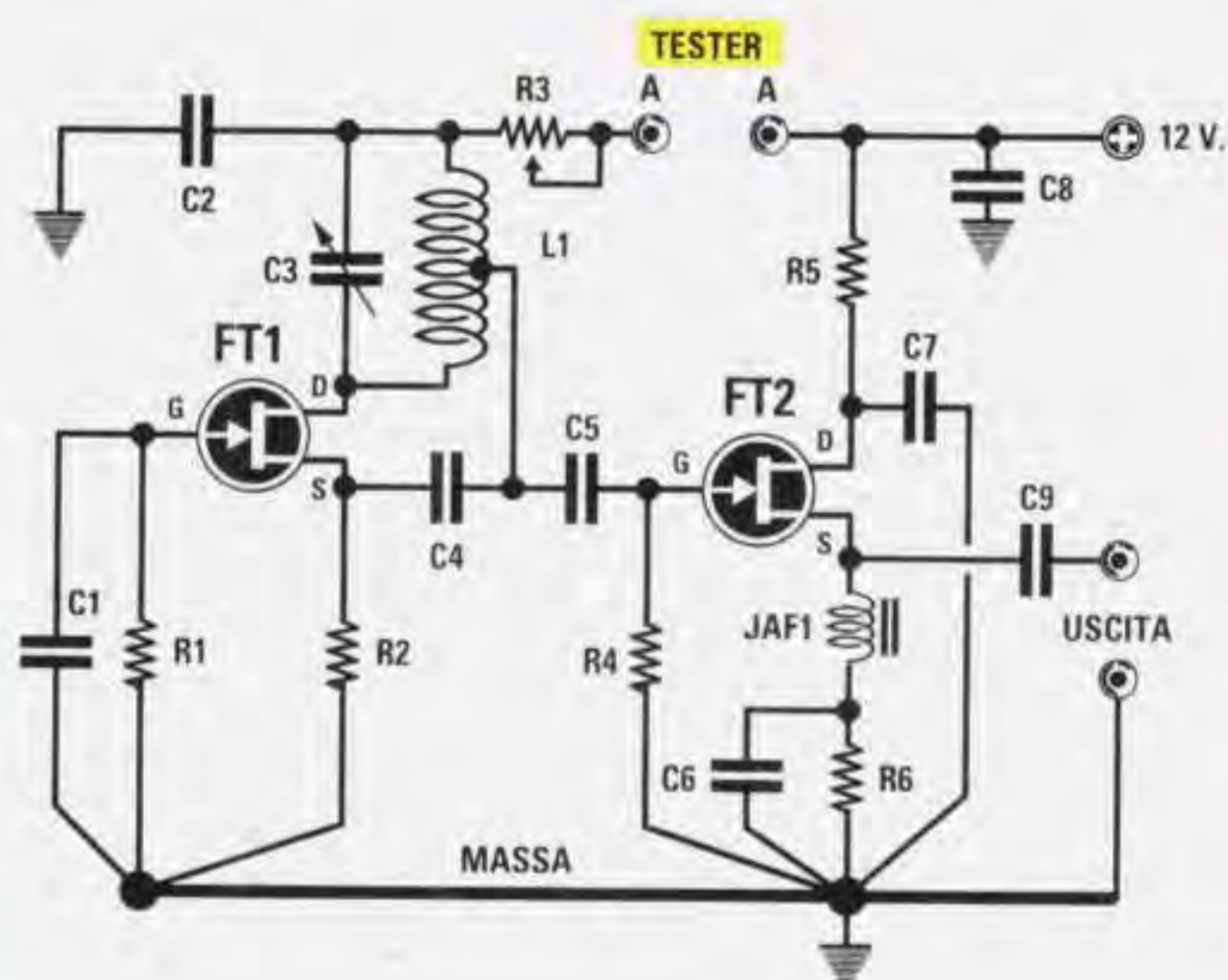
Da questo oscillatore è possibile prelevare, su una sonda di carico da **50 ohm**, una tensione **RF** che può variare da **1,3 a 1,4 volt**.

Anche in questo circuito, un capo del condensatore **C4** va posto vicinissimo al terminale **Drain** del fet **FT1** e l'altro capo sullo stesso punto di **massa** al quale è collegata la resistenza **R1** di **Gate**.

Dopo aver collegato il **tester** commutato sulla portata **milliamper** ai terminali **A-A**, ruotate il trimmer **R3** fino a far assorbire al fet **FT1** una corrente di **7 mA** circa.

Sulla presa **centrale** della bobina **L1** va collegata la resistenza **R2** e il condensatore **C3** collegato al terminale **Source** del fet **FT1**.

OSCILLATORE (Fig.304)



ELENCO COMPONENTI

R1 = 100.000 ohm
R2 = 220 ohm
R3 = 2.000 ohm trimmer
R4 = 100.000 ohm
R5 = 22 ohm
R6 = 100 ohm
C1 = 10.000 pF ceramico
C2 = 10.000 pF ceramico
C3 = vedi Tabella N.1
C4 = 33 pF ceramico
C5 = 100 pF ceramico
C6 = 1.000 pF ceramico
C7 = 10.000 pF ceramico
C8 = 10.000 pF ceramico
C9 = 1.000 pF ceramico
L1 = vedi Tabella N.1
JAF1 = impedenza RF
FT1- FT2 = fet tipo U.310

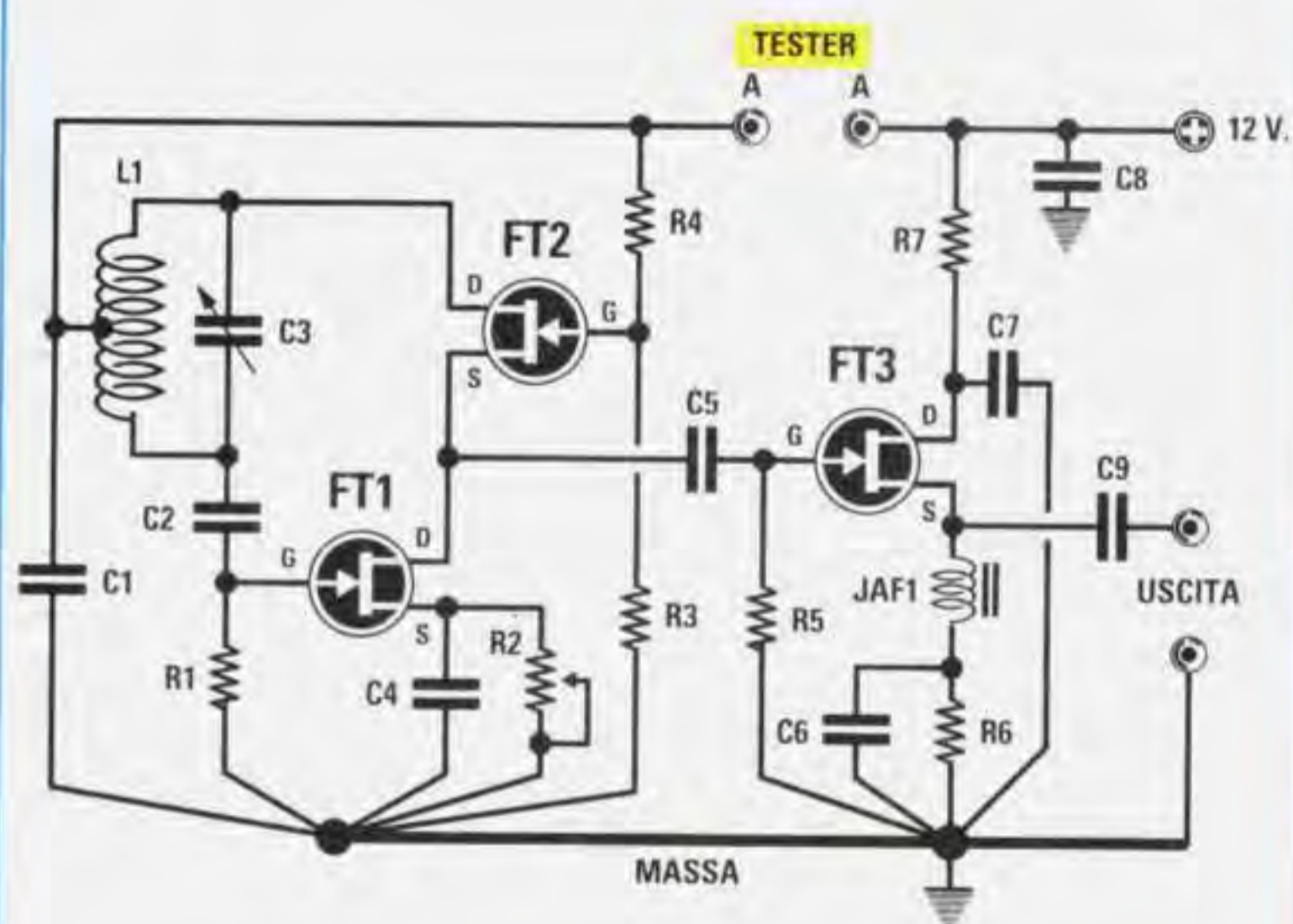
Da questo oscillatore è possibile prelevare, su una sonda di carico da **50 ohm**, una tensione **RF** che può variare da **1,2 a 1,4 volt**.

In questo circuito, tra la presa **centrale** della bobina e il **Source** del fet **FT1**, è inserito un condensatore da **33 pF** (vedi **C4**).

Se realizzate l'oscillatore per frequenze al di sotto dei **50 MHz**, consigliamo di sostituirlo con uno da **47 pF** mentre se lo realizzate per frequenze al di sopra dei **50 MHz** vi consigliamo di utilizzare una capacità di **22 pF**.

Collegato il **tester** ai terminali **A-A**, ruotate il trimmer **R3** fino a far assorbire al fet **FT1** una corrente di **10 mA** circa.

OSCILLATORE (Fig.305)



ELENCO COMPONENTI

R1 = 100.000 ohm
R2 = 20.000 ohm trimmer
R3 = 100.000 ohm
R4 = 100.000 ohm
R5 = 100.000 ohm
R6 = 100 ohm
R7 = 22 ohm
C1 = 10.000 pF ceramico
C2 = 100 pF ceramico
C3 = vedi Tabella N.1
C4 = 10.000 pF ceramico
C5 = 22 pF ceramico
C6 = 1.000 pF ceramico
C7 = 10.000 pF ceramico
C8 = 10.000 pF ceramico
C9 = 1.000 pF ceramico
L1 = vedi Tabella N.1
JAF1 = impedenza RF
FT1-FT2-FT3 = fet tipo U.310

Da questo oscillatore che utilizza **3 fet** è possibile prelevare, su una sonda di carico da **50 ohm**, una tensione **RF** variabile da **1,4 a 1,5 volt**.

Questo oscillatore ha qualche difficoltà ad oscillare su frequenze maggiori di **90 MHz**, quindi se si vogliono superare tali valori, è necessario fare dei collegamenti molto corti.

Dopo aver montato lo stadio oscillatore, collegate il **tester** commutato sulla portata **milliamper** ai terminali **A-A** e poi ruotate il trimmer **R2** fino a far assorbire ai due fet una corrente di **10 mA** circa.

I fet da utilizzare in questo montaggio debbono essere in grado di amplificare il segnale **RF** fino a **200 MHz**, quindi **non** usate fet per segnali di **BF**.



Fig.306 Disegno del circuito stampato, visto dal lato rame, dello stadio oscillatore di fig.299.

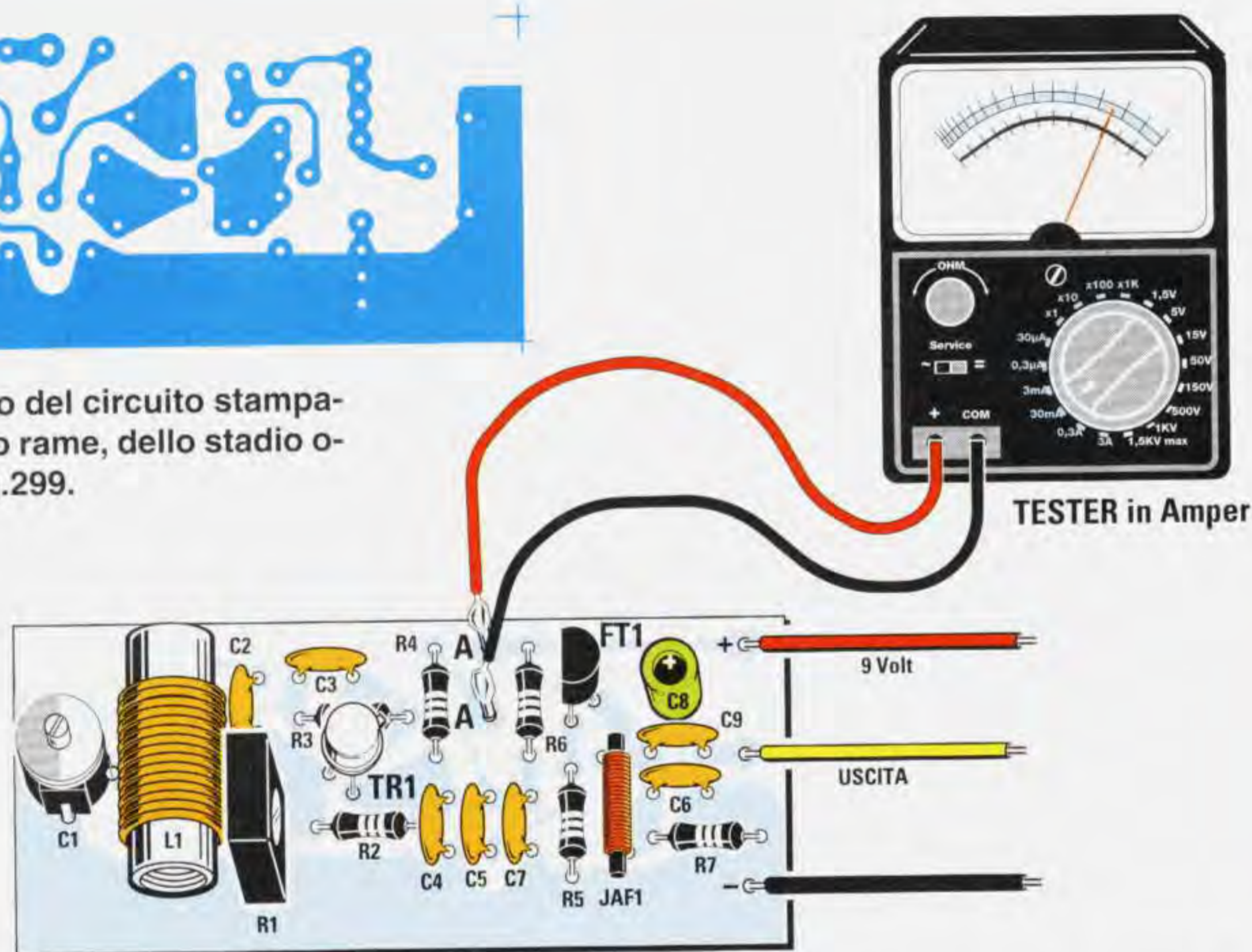


Fig.307 Dopo aver montato lo stadio oscillatore, dovete collegare un tester ai terminali A-A e poi regolare il trimmer R1 fino a far assorbire al transistor 10-12 milliamper.

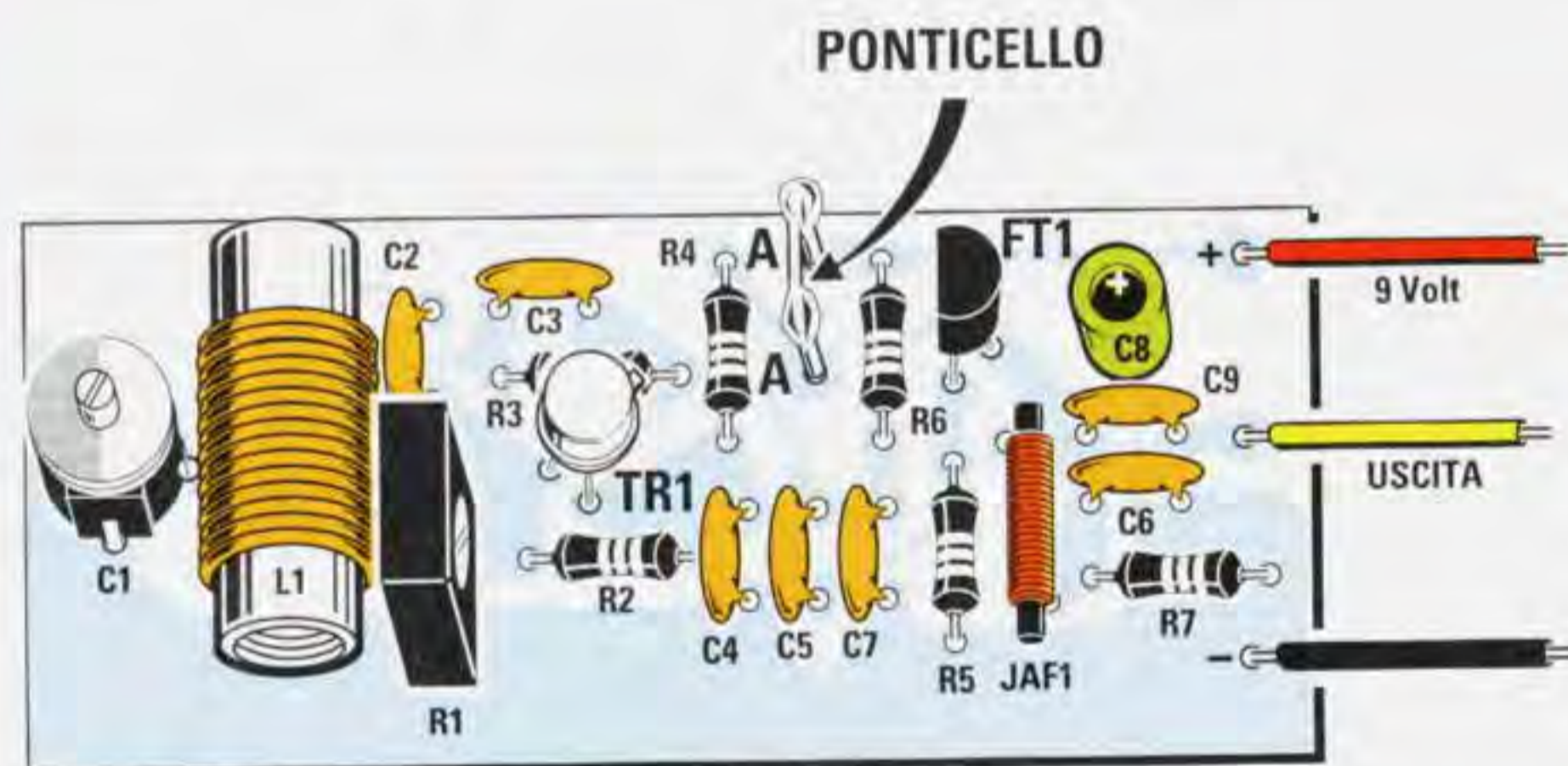


Fig.308 Dopo aver tarato il trimmer R1, dovete cortocircuitare i due terminali A-A con uno spezzone di filo.

PROVIAMO a progettare un VFO

Prendiamo ad esempio lo schema di fig.299 e ammettiamo di voler generare una **frequenza** che copra la gamma da **20 a 28 MHz**.

Per non perdere tempo a calcolare il numero delle **spire** della **bobina** e il valore della **capacità** da applicare in parallelo, possiamo assumere come base di partenza i valori indicati nella **Tabella N.1**.

Dopo aver montato l'**oscillatore**, vi chiederete come fare per poterlo sintonizzare sulla frequenza richiesta e, poichè ancora non avete un **frequenzi-**

metro digitale, potrete utilizzare in sua sostituzione un normale **ricevitore** provvisto della gamma **onde corte**.

Ammetto che desideriate generare una frequenza di **20 MHz**, dovete sintonizzare il ricevitore ad **onde corte** sui **20 MHz** e ruotare lentamente il **compensatore** posto in parallelo alla bobina, fino a quando non sentirete il **soffio** del segnale **RF**.

La **voce** e la **musica** non potete ancora udirle, perchè la **portante RF** deve essere **modulata** in **AM** (modulazione d'ampiezza) oppure in **FM** (modulazione in frequenza) con un segnale **BF** prelevato da un **amplificatore BF**.

Come potete vedere nella **Tabella N.1**, per realizzare uno stadio oscillatore che copra la gamma da **17-34 MHz** bisogna utilizzare una bobina composta da **14 spire unite** avvolte su un supporto plastico del diametro di **10 mm**.

Dopo aver avvolto **7 spire**, eseguite un cappio per collegare la resistenza **R3** e il condensatore **C3** che fa capo all'**Emettitore** del transistor.

Poichè il filo di rame che abbiamo usato è **smaltato**, è necessario **raschiarne** le estremità ed anche i due fili del cappio per eliminare lo strato di **smalto isolante** che li riveste (vedi fig.309).

Se, ruotando il **compensatore**, l'oscillatore anzichè oscillare sui **20-28 MHz**, oscillasse sui **17-25 MHz**, dovrete **ridurre** il numero delle **spire**.

Se l'oscillatore anzichè oscillare sui **20-28 MHz** oscilla sui **26-32 MHz**, dovrete **umentare** il numero delle **spire** oppure applicare, in **parallelo** al compensatore, un condensatore di **12-15 pF**.

Dovendo far assorbire all'oscillatore una corrente di circa **10-12 mA**, collegate ai terminali **A-A** un **tester** commutato sulla portata **20-30 mA continui** e, dopo aver alimentato il circuito con una tensione di **12 volt**, ruotate il **trimmer R1** fino a far assorbire allo stadio oscillatore **10-12 mA** (vedi fig.307).

Se volete sostituire il **trimmer** con una **resistenza fissa**, dovete spegnere lo stadio oscillatore, poi togliere il **trimmer** e leggere il valore **ohmico**. Ammesso di leggere **9.850 ohm**, potete tranquillamente inserire una resistenza da **10.000 ohm**.

Se leggete **11.500 ohm** oppure **13.000 ohm** potete inserire una resistenza da **12.000 ohm**.

Una volta tarata la corrente del transistor sui **10-12 mA**, togliete il **tester** dai due terminali **A-A** e cortocircuitateli con un filo (vedi fig.308).

SONDA di CARICO

Per conoscere quale **potenza** eroga un qualsiasi stadio oscillatore, bisogna realizzare la **sonda di carico** siglata **LX.5037** riportata in fig.311.

Nell'ingresso di questa **sonda di carico** abbiamo inserito in **parallelo** due resistenze da **100 ohm** (vedi **R1-R2**) ottenendo un valore di **50 ohm**, che corrisponde al carico **standard** da utilizzare nelle misure di **alta frequenza**.

Come diodo raddrizzatore **DS1** abbiamo utilizzato un diodo **schottky** tipo **HP.5082** equivalente all'**1N.5711**, perchè idoneo a raddrizzare qualsiasi segnale **RF** fino ai **gigahertz**.



Fig.310 Eliminato lo smalto isolante dalle estremità dei fili e da quelle del cappio centrale, è consigliabile depositare su queste un sottile strato di stagno.

Fig.309 Dopo aver avvolto la bobina L1 su un supporto in plastica, dovete raschiare le estremità dei fili con carta vetrata, per eliminare dalla loro superficie lo strato di smalto isolante.

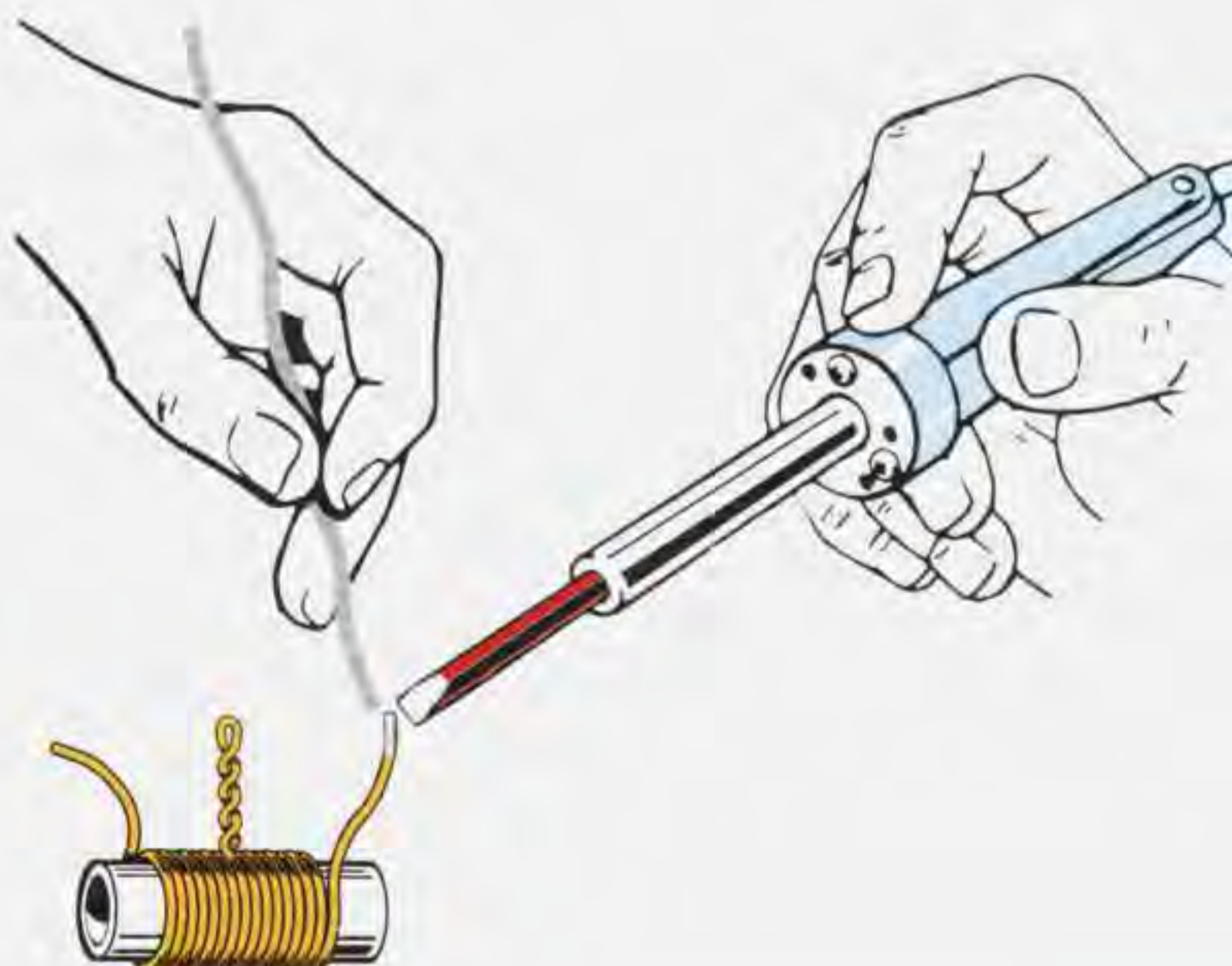
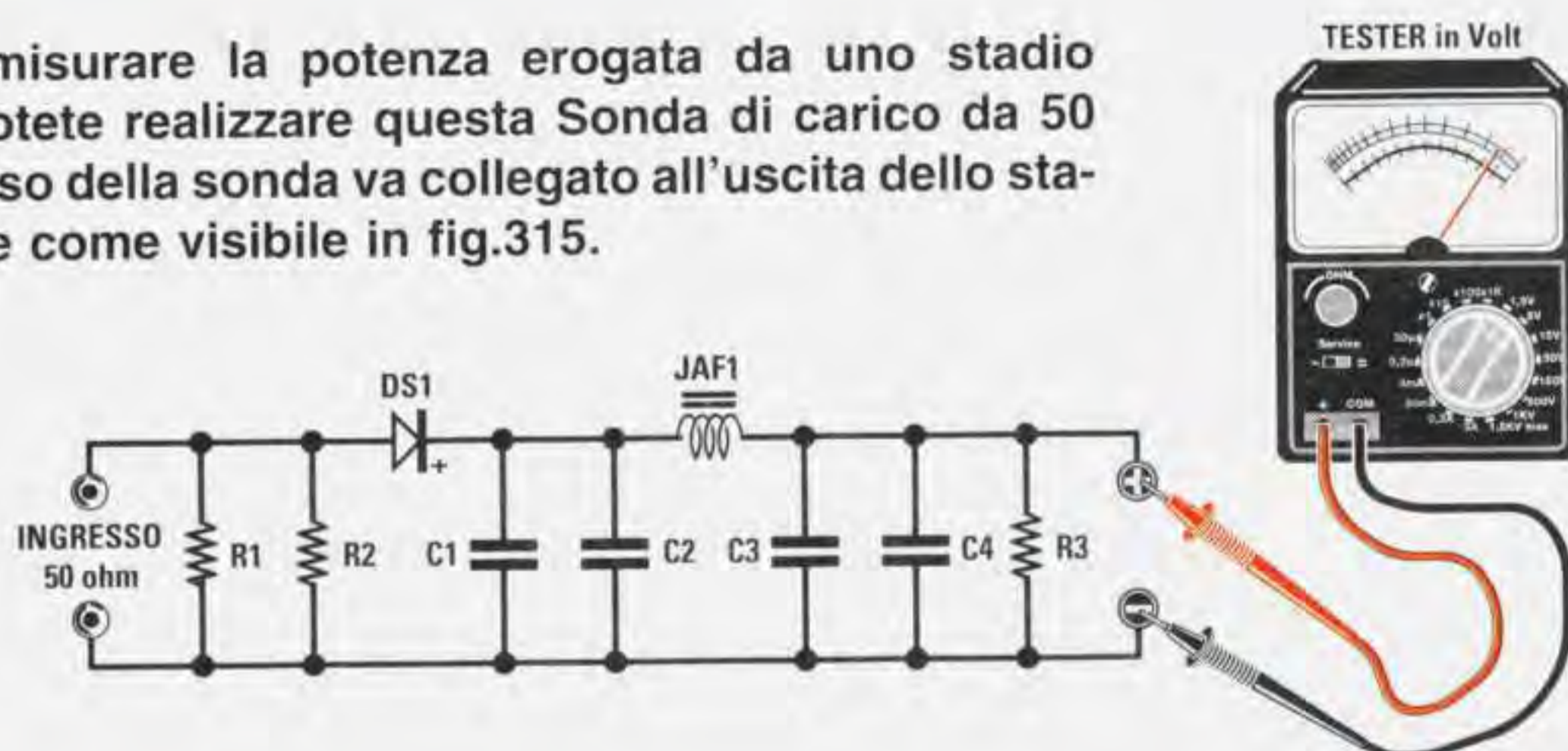


Fig.311 Per misurare la potenza erogata da uno stadio oscillatore, potete realizzare questa Sonda di carico da 50 ohm. L'ingresso della sonda va collegato all'uscita dello stadio oscillatore come visibile in fig.315.



ELENCO COMPONENTI LX.5037

- R1 = 100 ohm 1/2 watt
- R2 = 100 ohm 1/2 watt
- R3 = 68.000 ohm
- C1 = 10.000 pF ceramico
- C2 = 1.000 pF ceramico
- C3 = 10.000 pF ceramico
- C4 = 1.000 pF ceramico
- DS1 = diodo schottky HP.5082
- JAF1 = impedenza RF

Per frequenze inferiori a **30 MHz**, si possono utilizzare anche dei comuni **diodi al germanio**.

Dopo aver montato tutti i componenti richiesti sul circuito stampato **LX.5037** (vedi fig.312), questa **sonda di carico** va collegata all'uscita dello **stadio separatore** e alla sua estremità opposta va collegato un **tester** commutato sulla portata **3-5 volt** fondo scala (vedi fig.315).

Una volta eseguito questo collegamento, alimentando lo stadio oscillatore si noterà subito che il tester rileverà una **tensione**.

Conoscendo questo valore di **tensione**, potremo calcolare la **potenza** erogata dallo stadio oscillatore utilizzando la formula:

$$\text{watt RF} = (\text{volt} \times \text{volt}) : (R + R)$$

volt = è il valore della **tensione** letto sull'uscita della **sonda di carico**.

R = è il valore **ohmico** della resistenza applicata nella **sonda di carico** prima del **diodo** raddrizzatore (vedi **R1+R2**) che, come già accennato, risulta di **50 ohm**.

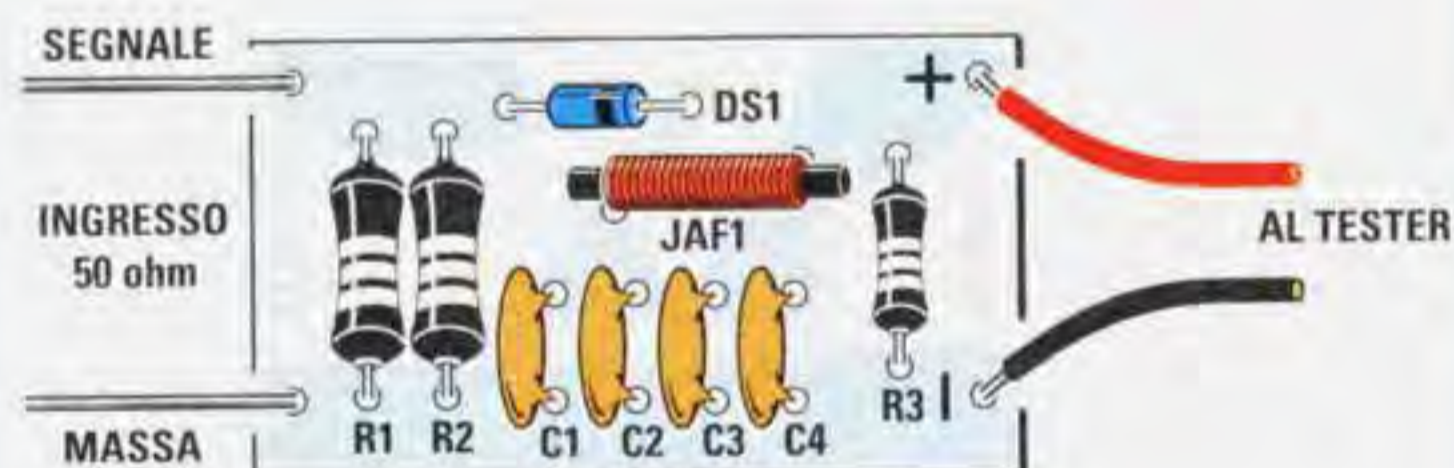


Fig.312 Schema pratico di montaggio della Sonda di carico siglata LX.5037.



Fig.313 Foto della Sonda di carico da utilizzare per misurare un segnale RF.

$$\text{Watt} = \frac{\text{Volt} \times \text{Volt}}{R + R}$$

Fig.314 Per conoscere la potenza in Watt, usate questa formula. Poiché la somma di **R + R** dà 100, potete semplificare la formula nel modo seguente: **(V x V) : 100**.

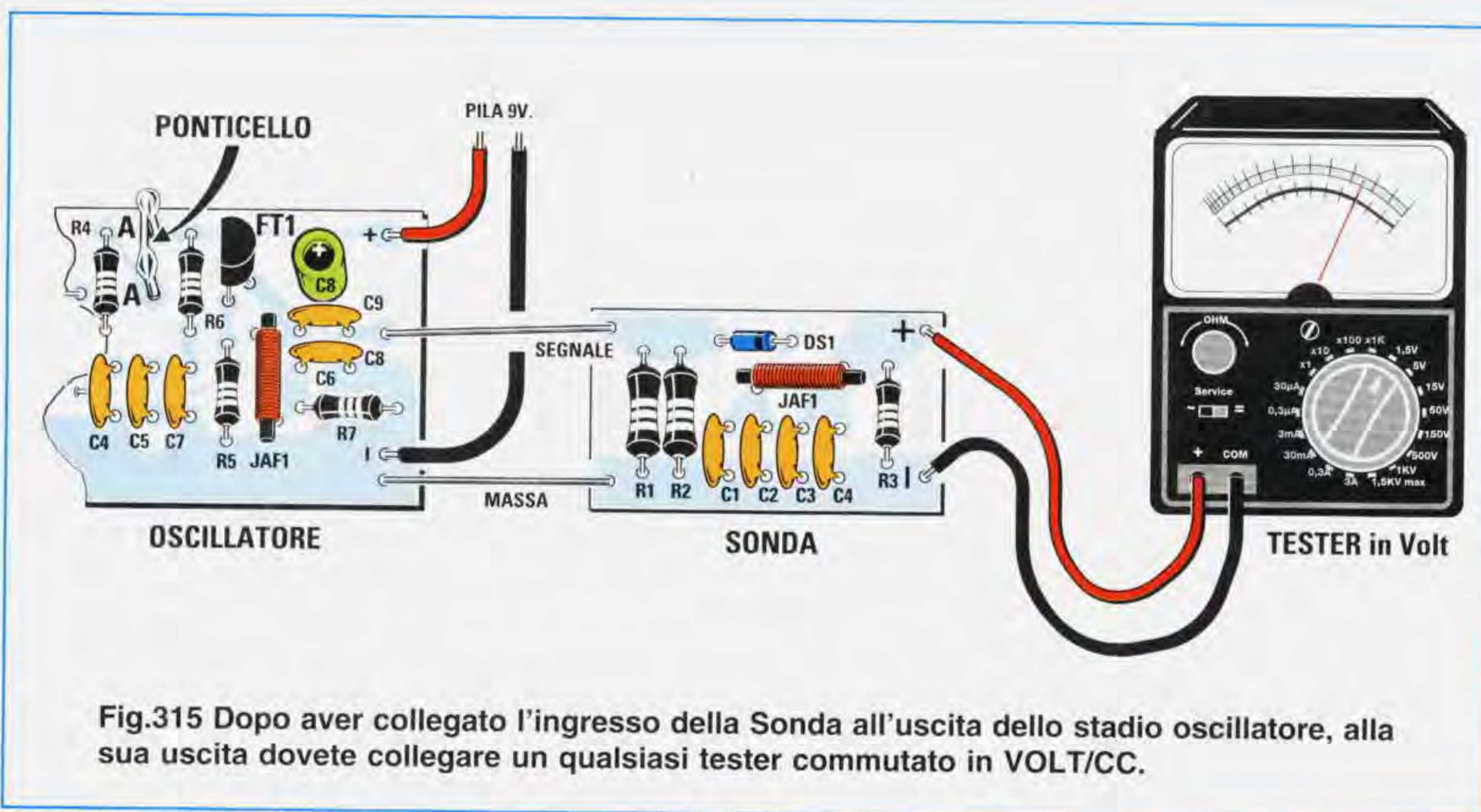


Fig.315 Dopo aver collegato l'ingresso della Sonda all'uscita dello stadio oscillatore, alla sua uscita dovete collegare un qualsiasi tester commutato in VOLT/CC.

AmMESSO di leggere una tensione di **1,2 volt**, sapremo che questo stadio oscillatore eroga una **potenza** di:

$$(1,2 \times 1,2) : (50 + 50) = 0,0144 \text{ watt}$$

che corrispondono a **14,4 milliwatt**.

Infatti, come saprete, per ottenere i **milliwatt** si devono moltiplicare i **watt** per **1.000**.

Precisiamo che la **potenza reale** erogata da un qualsiasi stadio oscillatore risulterà leggermente **superiore**, perchè nella formula **non** viene considerata la **caduta di tensione** introdotta dal **diodo raddrizzatore** che si aggira intorno agli **0,6 volt**.

Quindi se sul tester leggiamo **1,2 volt**, la tensione **reale** sarebbe di **1,2 + 0,6 = 1,8 volt** e con questa tensione la **potenza** risulterà pari a:

$$(1,8 \times 1,8) : (50 + 50) = 0,0324 \text{ watt}$$

che corrispondono a **32,4 milliwatt**.

Dopo aver appurato che lo stadio oscillatore eroga un segnale **RF**, conviene sempre verificare se questo **non** sia **critico** e per farlo basta eseguire questi semplici **test**:

1° - Ridurre la tensione di alimentazione da **12 a 9 volt**: ovviamente la lancetta del **tester**, applicato sulla **sonda di carico**, scenderà su **0,9-0,8 volt** a conferma che, riducendo la tensione di alimentazione, **diminuisce** proporzionalmente la **potenza**

d'uscita. Togliere la tensione di alimentazione e poi reinserirla e se sul **tester** non si leggerà nuovamente **0,9-0,8 volt**, significa che il **trimmer** posto sulla **Base** del transistor non è stato tarato per fargli assorbire **9-10 mA**.

2° - Provare ad alimentare lo stadio oscillatore con una tensione di **15 volt**: aumentando la tensione la lancetta del tester devierà da **1,2-1,3 volt** a **1,4-1,5 volt**. Da questa prova si può dedurre che, aumentando la tensione di alimentazione, **aumenta** anche la **potenza** d'uscita.

Tutti gli schemi di oscillatori proposti in questa Lezione, anche se sono stati progettati per funzionare con una tensione di **12 volt**, funzioneranno ugualmente anche se alimentati con una tensione di **9 volt** oppure di **15 volt**.

RADIOMICROFONO in FM da 88-108 MHz

Se la **teoria** è necessaria per conoscere i principi base, la **pratica** aiuta ad apprendere più velocemente tutte le nozioni teoriche.

Per dimostrarvi che realizzare un piccolo **trasmettitore** è più facile di quanto si potrebbe supporre, ve ne faremo montare **uno** e grande sarà la vostra soddisfazione quando riuscirete a far ascoltare la vostra voce a distanza.

Poichè pochi disporranno di un ricevitore per **onde corte** ma tutti lo avranno per la gamma **FM** da **88-108 MHz**, il trasmettitore che vi proponiamo coprirà tutta questa **gamma**.

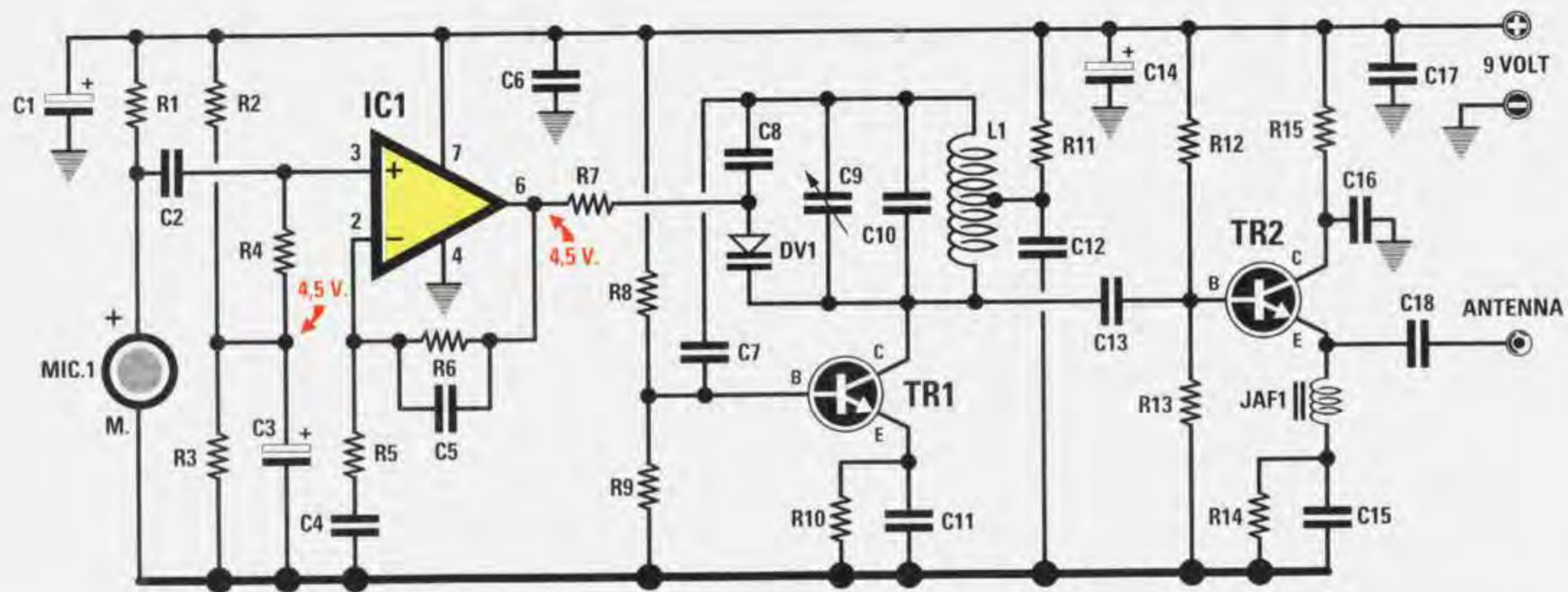


Fig.316 Schema elettrico del microtrasmettitore FM che trasmette sulla gamma 88-108 MHz.

Precisiamo subito che trasmettendo con una **potenza** di pochi **milliwatt**, potremo raggiungere una distanza non superiore a circa **50-60 metri**, perchè la gamma **FM** oggi è troppo affollata da **emittenti private** che trasmettono con dei **kilowatt**.

Una decina di anni fa, quando su questa gamma **FM** vi erano solo **2-3 emittenti** che trasmettevano con potenze di poche **centinaia di watt**, con questo radiomicrofono si riuscivano a raggiungere anche delle distanze di circa **300 metri**.

Per capire il motivo per cui oggi **non** si riescono a coprire distanze superiori a **50-60 metri**, vi proponiamo una semplice analogia.

Se vi trovate in una discoteca che diffonde della musica con Casse Acustiche da **1.000 watt**, difficilmente riuscirete ad ascoltare una radio portatile che diffonde pochi **watt**.

Solo quando gli altoparlanti della discoteca **taceranno** riuscirete ad ascoltare la vostra radio, ma non appena questi inizieranno a **sparare** i loro **1.000 watt**, vi converrà spegnerla perchè la sua **debole potenza** non riuscirà mai ad avere il sopravvento su queste elevate potenze.

SCHEMA ELETTRICO del TRASMETTITORE

Lo schema elettrico riportato in fig.316 è composto da uno **stadio oscillatore** seguito da uno stadio preamplificatore **RF** (vedi **TR2**), più uno stadio amplificatore **BF** (vedi **IC1**), che serve per modulare in **FM**, tramite il diodo varicap **DV1**, il segnale generato dal transistor **TR1**.

Iniziamo la descrizione dal piccolo **microfono** si-

ELENCO COMPONENTI LX.5036

R1 = 10.000 ohm
R2 = 22.000 ohm
R3 = 22.000 ohm
R4 = 22.000 ohm
R5 = 22.000 ohm
R6 = 220.000 ohm
R7 = 100.000 ohm
R8 = 47.000 ohm
R9 = 10.000 ohm
R10 = 100 ohm
R11 = 47 ohm
R12 = 12.000 ohm
R13 = 10.000 ohm
R14 = 100 ohm
R15 = 22 ohm
C1 = 10 µF elettr.
C2 = 56.000 pF poliestere
C3 = 10 µF elettr.
C4 = 470.000 pF poliestere
C5 = 47 pF ceramico
C6 = 100.000 pF poliestere
C7 = 33 pF ceramico
C8 = 4,7 pF ceramico
C9 = 2-15 pF compensatore
C10 = 8,2 pF ceramico
C11 = 22 pF ceramico
C12 = 10.000 pF ceramico
C13 = 22 pF ceramico
C14 = 10 µF elettr.
C15 = 1.000 pF ceramico
C16 = 10.000 pF ceramico
C17 = 100.000 pF poliestere
C18 = 100 pF ceramico
TR1-TR2 = transistor 2N.2222
DV1 = diodo varicap BB.909
L1 = bobina 5 spire
IC1 = integrato TL.081
JAF1 = impedenza RF
MIC = capsula microfonica

glato **MIC.1** che, captando le onde **sonore**, le trasforma in un segnale elettrico.

Questo segnale viene applicato sull'ingresso **non invertente** (piedino **3**) dell'operazionale **IC1**, che provvede ad amplificarlo di circa **22 volt**.

Poichè polarizziamo l'ingresso **non invertente** con una tensione fissa di **4,5 volt** tramite il partitore resistivo **R2-R3**, sul suo piedino d'**uscita 6** ci ritroveremo, in **assenza** di **segnale BF**, una tensione **positiva** di **4,5 volt**.

Quando sull'uscita dell'operazionale giungono le **semionde positive** del segnale **BF** captato dal microfono, la tensione sale da **4,5 volt** a **5 volt** e quando giungono le **semionde negative** la tensione scende da **4,5 volt** a **4 volt**.

Applicando, tramite la resistenza **R7**, le variazioni di tensione presenti sull'uscita di **IC1** direttamente sul diodo varicap **DV1**, è possibile variare la sua **capacità** e di conseguenza la **frequenza** generata dallo stadio oscillatore.

Un segnale **modulato** in **frequenza** può essere captato da un qualsiasi ricevitore **FM**.

Poichè le variazioni di tensione sull'uscita di **IC1** risultano proporzionali all'**ampiezza** del segnale **BF** captato dal microfono, se parliamo a **bassa voce** otteniamo una variazione di tensione minore rispetto a quando parliamo ad **alta voce**.

Accantoniamo ora per un istante questo stadio di **BF** e passiamo allo stadio oscillatore composto dal transistor **TR1**. Già sappiamo che la **frequenza** che desideriamo irradiare dipende dal **numero** di spire della bobina **L1** e dal valore della **capacità** posta in parallelo a questa bobina (vedi **C9+C10**).

Sapendo che il compensatore **C9** ha una capacità variabile da **2** a **15 pF** e il condensatore **C10** una capacità di **8,2 pF**, ruotando il perno del compensatore possiamo variare la capacità, posta in parallelo alla bobina **L1**, da un **minimo** di **10,2 pF** fino ad un **massimo** di **28,2 pF**: di conseguenza riusciremo a spostare la frequenza generata da un minimo di **87 MHz** fino ad un massimo di **109 MHz**.

Per **irradiare** nello spazio il segnale **RF** generato dallo stadio oscillatore è necessario applicarlo ad un filo che svolge la funzione di **antenna**.

Lo spezzone di filo che funge d'**antenna** viene collegato direttamente all'**Emettitore** del transistor **TR2** e, per evitare che il segnale **RF** si scarichi a **massa** tramite la resistenza **R14** e il condensatore **C15**, abbiamo inserito in serie una piccola **impedenza RF** (vedi **JAF1**).

Il segnale **RF**, non potendosi scaricare a **massa**, è obbligato a raggiungere l'**antenna** irradiante.

Per alimentare questo microtrasmettitore occorre una tensione di **9 volt**, che preleviamo da una comune pila per radio portatili.

REALIZZAZIONE PRATICA

Richiedendoci il kit siglato **LX.5036** vi verranno forniti tutti i componenti necessari per realizzare questo **radiomicrofono**, compreso il **circuito stampato** già forato e completo di disegno serigrafico con le **sigle** dei componenti.

Potete iniziare il montaggio inserendo lo zoccolo per l'integrato **IC1**, saldando i suoi **piedini** sulle piste in rame del circuito stampato.

Completata questa operazione, iniziate a saldare tutte le **resistenze** verificando i **colori** presenti sul loro corpo per evitare di inserire una resistenza con un valore **ohmico** errato.

Dopo le resistenze potete montare il **diodo varicap**, rivolgendo il lato del suo corpo contornato da una **fascia verde** verso la bobina **L1**.

Proseguendo nel montaggio, inserite i condensatori **ceramici**, poi i **poliestere** premendoli a fondo nel circuito stampato e, se vi trovate in difficoltà nel **decifrare** il valore della capacità stampigliato sul loro corpo, consultate la **Lezione N.3** e riuscirete a risolvere velocemente questo problema.

Quando inserite i condensatori **elettrolitici**, rispettate la polarità **+/-** dei due terminali e se sul loro corpo non c'è nessun riferimento ricordatevi che il terminale **positivo** è il più lungo.

In prossimità del transistor **TR1** inserite il piccolo **compensatore C9**, necessario per sintonizzarvi su una **frequenza libera** della gamma **FM** e, vicino al transistor **TR2**, la piccola impedenza in **ferrite** siglata **JAF1**.

Prendete quindi i due transistor **2N2222** che hanno un corpo metallico e collocateli negli spazi indicati con le sigle **TR1-TR2**, orientando la loro piccola **sporgenza** metallica come appare illustrato nello schema pratico di fig.319.

Il piccolo **microfono** preamplificato va inserito nei due fori liberi presenti sul lato sinistro del circuito stampato, dopo aver individuato il suo terminale di **massa**.

Capovolgendone il corpo potete individuare facil-



Fig.317 Prima di collegare il piccolo microfono al circuito stampato, controllate quale delle due piste è quella collegata elettricamente al metallo esterno del microfono. Questa pista è quella di Massa, l'altra è quella del segnale.



Fig.318 Per realizzare la bobina L1, avvolgete 5 spire unite su un tondino del diametro di 6 mm (supporto di una punta da trapano) usando il filo di rame nudo da 1 mm inserito nel kit. Dopo averle avvolte, prima di togliere la bobina dal supporto, spaziatele accuratamente in modo da ottenere un solenoide della lunghezza di 10 mm.

mente tale terminale, perchè la sua pista risulta collegata, per mezzo di un **sottile ponticello** (vedi fig.317), al **metallo** che ricopre la parte esterna del microfono.

Se invertirete sullo stampato i due terminali **M** e **+** del microfono, il circuito **non** funzionerà.

Ora prendete l'integrato **TL.081** ed inseritelo nel suo zoccolo, rivolgendo il lato dov'è presente la piccola **U** di riferimento verso il condensatore **C2**.

Sul circuito manca ancora la bobina di sintonia **L1**, che dovete autocostruirci avvolgendo **5 spire** sopra ad un tondino del diametro di **6 mm**, utilizzando il filo di rame stagnato del diametro di **1 mm** che troverete nel kit.

Se non avete a disposizione un tondino del diametro richiesto, acquistate in ferramenta una **punta da trapano da 6 mm**.

Dopo aver avvolto **5 spire affiancate**, spaziatele in modo da ottenere una bobina lunga **10 mm** circa (vedi fig.318).

Una volta inseriti i due capi della bobina nei due fori dello stampato, saldateli sulle piste in rame sottostanti.

Ora prendete un sottile filo di rame nudo e infilatelo nel foro dello stampato posto vicino alla resistenza **R11** e al condensatore **C12** e saldate anche questo sulla sottostante pista di rame.

Saldate infine il capo opposto sulla spira **centrale** della bobina **L1**.

Per completare il montaggio, inserite nel circuito stampato i due fili **rosso** e **nero** della **presa pila** e collegate nel foro presente in prossimità del condensatore **C18** uno spezzone di filo di rame che vi servirà come **antenna** irradiante.

L'ANTENNA

Lo **spezzone** di filo da utilizzare come **antenna** deve risultare lungo **1/4 di lunghezza d'onda**.

Usando un filo più **lungo** o più **corto** del richiesto la **potenza** irradiata si **ridurrà**.

Per calcolare questa **lunghezza**, dovete prima conoscere la frequenza del **centro** banda di **88-108 MHz** eseguendo questa semplice operazione:

$$(88 + 108) : 2 = 98 \text{ MHz}$$

Per calcolare la lunghezza in **centimetri** pari a **1/4 d'onda** dovete utilizzare la formula:

$$\text{lunghezza in cm} = 7.200 : \text{MHz}$$

quindi vi servirà uno spezzone di filo lungo:

$$7.200 : 98 = 73,46 \text{ centimetri}$$

In pratica si può tranquillamente usare un filo lungo **73** oppure **74 centimetri**.

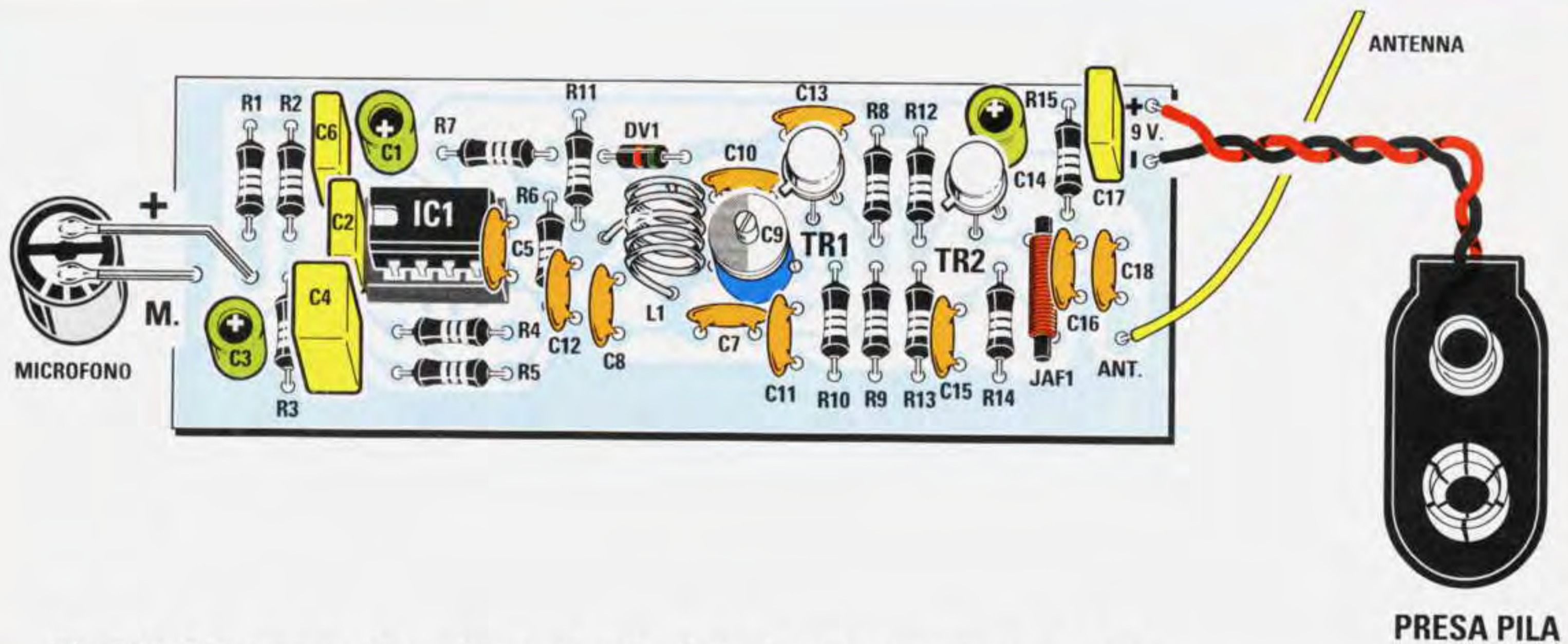


Fig.319 Schema pratico di montaggio del microtrasmettitore in FM.

Premete a fondo nel circuito stampato il corpo delle resistenze e dei condensatori, poi, dopo aver saldato i terminali, tagliatene l'eccedenza con un paio di forbicine. Solo il corpo dei due transistor, non va premuto a fondo nel circuito stampato.

Quando inserite i transistor, ricordate di rivolgere verso il basso la piccola tacca metallica che fuoriesce dal loro corpo, così come appare evidenziato nel disegno.

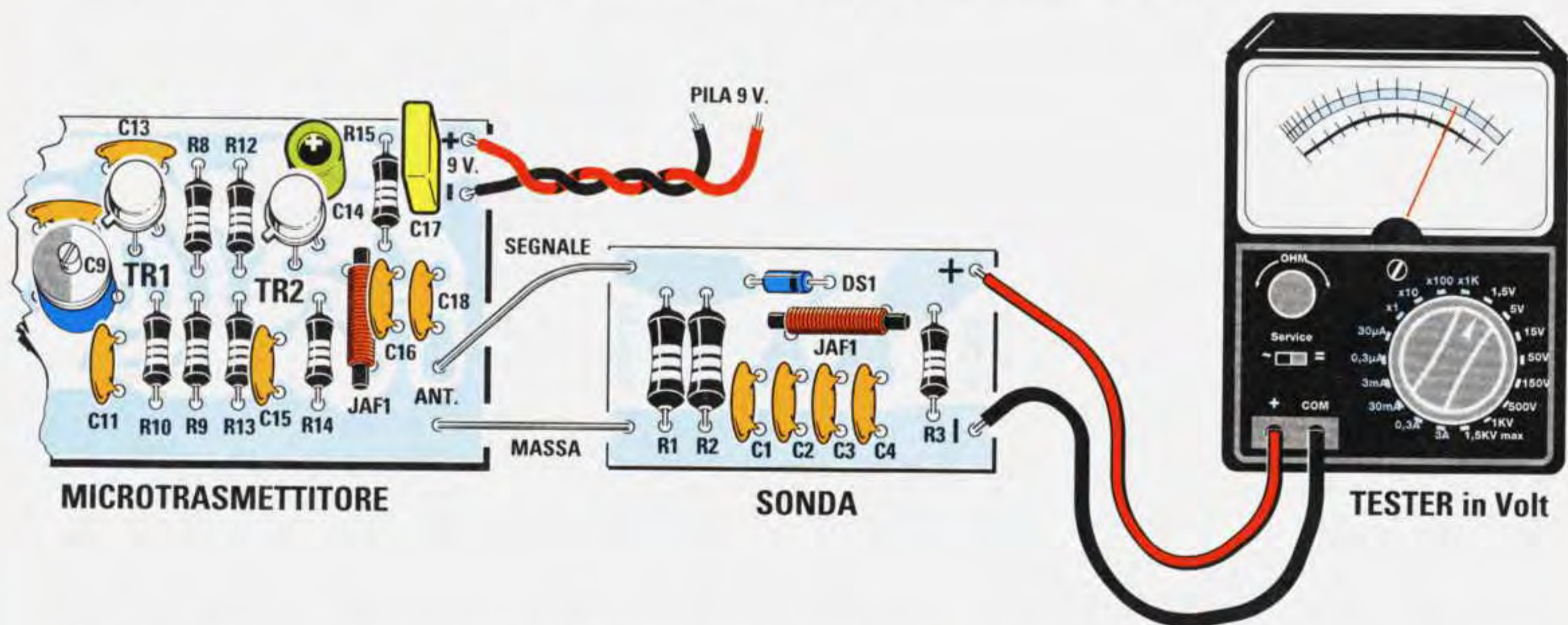


Fig.320 Se volete conoscere la potenza erogata da questo microtrasmettitore, dovete collegare alla sua uscita la Sonda di carico siglata LX.5037. Questa misura va effettuata scollegando dall'uscita del microtrasmettitore il filo dell'antenna irradiante.



Fig.321 Foto del trasmettitore in FM. Il circuito stampato che vi forniremo risulta già forato e completo di disegno serigrafico. Per aumentare la portata, anziché utilizzare un'antenna lunga 73-74 cm, si potrebbe utilizzare un filo lungo 220 cm pari a 3/4 di lunghezza d'onda. Se userete lunghezze diverse, irradierete meno potenza.

PER SINTONIZZARSI su una FREQUENZA

Completato il montaggio, la prima operazione che dovete eseguire sarà quella di prendere un **ricevitore FM** e di ruotare la sua **sintonia** fino a trovare una **frequenza** che non risulti occupata da una **potente emittente**.

In qualche città sarà facile trovarla perchè poche saranno le **emittenti private** che trasmettono su questa gamma **FM**, in altre invece le difficoltà potrebbero essere maggiori.

Normalmente una frequenza **libera** si trova quasi sempre vicino ai due estremi della gamma **FM**, cioè su **88 MHz** o su **108 MHz**.

Dopo esservi sintonizzati su questa **frequenza libera**, appoggiate il radiomicrofono su un tavolo e ruotate molto lentamente il perno del compensatore **C9** con un piccolo cacciavite **plastico**.

Se userete un cacciavite **metallico** vi accorgete che, togliendo la lama, sul perno del compensatore la **frequenza** si sposterà perchè abbiamo tolto dal circuito la **capacità parassita** del cacciavite.

Se non trovate un cacciavite di plastica potete usare anche un sottile cacciavite metallico controllando, quando lo togliete, di quanto si **sposta** la frequenza dell'oscillatore.

Se con il cacciavite inserito vi siete sintonizzati sui **90 MHz** e togliendo il cacciavite la sintonia si sposta sui **91 MHz**, se volete trasmettere sui **90 MHz** dovete sintonizzarvi con la **lama** del cacciavite **inserito** nel compensatore sulla frequenza di **89 MHz** affinché, quando la allontanerete, la frequenza si sposti sui **90 MHz**.

Se il radiomicrofono è collocato a pochi metri dal **ricevitore** noterete che, sintonizzandovi sulla frequenza prescelta, dall'altoparlante fuoriuscirà un **fischio** acuto.

Questo **fischio**, chiamato effetto **Larsen**, è la conseguenza di una **reazione** che si genera perchè il microfono capta il segnale dall'altoparlante e lo ritrasmette verso il ricevitore.

Se **allontanate** il radiomicrofono dal ricevitore o meglio ancora se lo collocate in un'altra stanza, questo fischio **sparirà** e in sua sostituzione potrete ascoltare la vostra **voce**.

Se prendete in **mano** il radiomicrofono, noterete che la sua frequenza si sposterà perchè la vostra mano avrà aggiunto una **capacità parassita**.

Se avete una piccola e **sensibile** radio portatile **FM** potete mettere il radiomicrofono su un tavolo oppure su una mensola, dopodichè potete divertirvi ad ascoltare a **distanza** i dialoghi delle persone presenti nella stanza.

LE FORMULE per le BOBINE

Per ricavare il valore in **microhenry** di una bobina **cilindrica** vi sono una infinità di **formule** teoriche e tra queste la più valida è la seguente:

$$\mu H = [(9,87 \times D^2 \times N^2) : (1.000 \times L)] \times Y$$

μH = valore della bobina in **microhenry**

9,87 = numero fisso

D = **diametro** della bobina in **centimetri**

D² = **diametro** elevato al **quadrato**

N = **numero totale** delle spire avvolte

N² = **numero** delle spire elevato al **quadrato**

L = **lunghezza** occupata dall'avvolgimento sempre espressa in **centimetri**

Y = **fattore** prelevato dalla **Tabella N.2** dopo aver diviso il **Diametro** per la **Lunghezza** della bobina

Dalla formula sopra riportata si possono ricavare altre due formule che permettono di calcolare con una buona approssimazione il **numero** delle **spire** oppure il **diametro** del supporto espresso in **centimetri** da usare per la bobina:

$$N \text{ spire} = \sqrt{[(\mu H \times L \times 1.000) : (9,87 \times D^2 \times Y)]}$$

$$D \text{ in cm} = \sqrt{[(\mu H \times L \times 1.000) : (9,87 \times N^2 \times Y)]}$$

Importante = Usando queste formule **non** è necessario conoscere la **spaziatura** tra spira e spira, perchè se queste sono avvolte **unite** si ottiene una lunghezza **L** minore rispetto quella che si otterrebbe se fossero **spaziate**.

Ricordatevi che se si avvolgono le **spire unite** bisogna usare del filo di rame **smaltato** per evitare di porle in **cortocircuito**, mentre se si avvolgono **spaziate** è possibile usare del filo di rame **nudo**, cioè senza smalto.

Se avvolgiamo delle bobine su un supporto di diametro **minore** di **10 mm** utilizzando del filo di rame con un diametro **maggiore** di **0,3 mm**, dovremo considerare anche lo spessore del filo, quindi al **diametro** della bobina andrà **sommato** il diametro del filo.

Per farvi meglio comprendere come usare queste formule vi proponiamo alcuni esempi numerici.

1° ESEMPIO di CALCOLO

Supponiamo di voler realizzare uno stadio oscillatore che generi una frequenza di **27 MHz**, avendo a disposizione un **compensatore** con una capacità variabile da **5 pF** a **40 pF**, e di voler quindi sapere quante **spire** avvolgere su un supporto plastico del **diametro** di **10 mm**.

Soluzione = Come prima operazione dovremo calcolare il valore in **microhenry** che dovrà avere la bobina per oscillare sui **27 MHz** con una capacità di circa **25 pF**, cioè con il **compensatore** ruotato a **metà corsa**.

A questa capacità ci conviene subito sommare almeno **5 pF** di **capacità parassita**, sempre presente in un montaggio (capacità delle piste del circuito stampato, del transistor, ecc.), quindi otterremo una capacità totale di **30 pF**.

La formula per ricavare il valore in **microhenry** è la seguente:

$$L1 \mu H = 25.300 : [(MHz \times MHz) \times C1 pF]$$

Inserendo nella formula i dati otterremo:

$$25.300 : [(27 \times 27) \times 30] = 1,15 \text{ microhenry}$$

Conoscendo il **diametro** del supporto pari a **10 mm**, se per avvolgere le spire usiamo del filo di rame da **0,7 mm** dovremo sommare ai **10 mm** il diametro del filo, quindi otterremo un **diametro** totale di **10,7 mm**.

Per ricavare il valore in **microhenry** dovremo procedere per **tentativi**, quindi inizieremo i calcoli con **20 spire**.

Usando del filo di rame del diametro di **0,7 mm**, avvolgendo tutte le spire **unite** otterremo una **lunghezza** di circa **14 mm**.

Sapendo che la formula per conoscere il valore in **microhenry** è la seguente:

$$\mu H = [(9,87 \times D^2 \times N^2) : (1.000 \times L)] \times Y$$

divideremo il diametro **D** della bobina pari a **10,7**

The diagram shows a solenoid with diameter D and length L . The chalkboard contains the following formulas:

$$\text{Induttanza } \mu H = \left(\frac{9,87 \times D^2 \times N^2}{1.000 \times L} \right) \times Y$$
$$N \text{ spire} = \sqrt{\frac{\mu H \times L \times 1.000}{9,87 \times D^2 \times Y}}$$
$$D \text{ in cm} = \sqrt{\frac{\mu H \times L \times 1.000}{9,87 \times N^2 \times Y}}$$

$L = \text{lunghezza in cm}$
 $D = \text{diametro in cm}$
 $N = \text{numero spire}$
 $Y = \text{vedi TABELLA n.2}$

Fig.322 Formule necessarie per ricavare il valore in microhenry di una bobina, conoscendo il numero delle spire, il diametro del supporto e la lunghezza dell'avvolgimento, oppure per conoscere quante spire avvolgere per ottenere i microhenry richiesti.

TABELLA N.2 Fattore Y (rapporto diametro del tubo e lunghezza della bobina)

D/L	fattore Y	D/L	fattore Y	D/L	fattore Y	D/L	fattore Y
0,01	1,995	0,55	0,803	1,09	0,669	1,63	0,574
0,02	1,991	0,56	0,800	1,10	0,667	1,64	0,573
0,03	1,987	0,57	0,797	1,11	0,665	1,65	0,572
0,04	1,983	0,58	0,794	1,12	0,663	1,70	0,565
0,05	0,979	0,59	0,791	1,13	0,661	1,75	0,558
0,06	0,974	0,60	0,788	1,14	0,659	1,80	0,551
0,07	0,970	0,61	0,785	1,15	0,657	1,85	0,544
0,08	0,967	0,62	0,783	1,16	0,655	1,90	0,538
0,09	0,963	0,63	0,780	1,17	0,653	1,95	0,532
0,10	0,959	0,64	0,777	1,18	0,651	2,00	0,526
0,11	0,955	0,65	0,774	1,19	0,649	2,05	0,520
0,12	0,950	0,66	0,772	1,20	0,647	2,10	0,514
0,13	0,947	0,67	0,769	1,21	0,645	2,15	0,508
0,14	0,943	0,68	0,766	1,22	0,643	2,20	0,503
0,15	0,939	0,69	0,763	1,23	0,641	2,25	0,497
0,16	0,935	0,70	0,761	1,24	0,639	2,30	0,492
0,17	0,931	0,71	0,758	1,25	0,638	2,35	0,487
0,18	0,928	0,72	0,755	1,26	0,636	2,40	0,482
0,19	0,924	0,73	0,753	1,27	0,634	2,45	0,477
0,20	0,920	0,74	0,750	1,28	0,632	2,50	0,472
0,21	0,916	0,75	0,748	1,29	0,630	2,55	0,467
0,22	0,913	0,76	0,745	1,30	0,628	2,60	0,462
0,23	0,909	0,77	0,743	1,31	0,626	2,65	0,458
0,24	0,905	0,78	0,740	1,32	0,624	2,70	0,454
0,25	0,902	0,79	0,737	1,33	0,623	2,75	0,450
0,26	0,898	0,80	0,735	1,34	0,621	2,80	0,445
0,27	0,894	0,81	0,732	1,35	0,620	2,85	0,441
0,28	0,891	0,82	0,730	1,36	0,618	2,90	0,437
0,29	0,887	0,83	0,728	1,37	0,616	2,95	0,433
0,30	0,884	0,84	0,725	1,38	0,614	3,00	0,429
0,31	0,880	0,85	0,723	1,39	0,612	3,10	0,422
0,32	0,877	0,86	0,720	1,40	0,611	3,20	0,414
0,33	0,873	0,87	0,718	1,41	0,609	3,30	0,407
0,34	0,870	0,88	0,716	1,42	0,607	3,40	0,401
0,35	0,867	0,89	0,713	1,43	0,606	3,50	0,394
0,36	0,863	0,90	0,710	1,44	0,604	3,60	0,388
0,37	0,860	0,91	0,708	1,45	0,603	3,70	0,382
0,38	0,854	0,92	0,706	1,46	0,601	3,80	0,376
0,39	0,855	0,93	0,704	1,47	0,599	3,90	0,370
0,40	0,850	0,94	0,702	1,48	0,598	4,00	0,366
0,41	0,846	0,95	0,700	1,49	0,596	4,10	0,360
0,42	0,883	0,96	0,698	1,50	0,595	4,20	0,355
0,43	0,840	0,97	0,695	1,51	0,593	4,30	0,350
0,44	0,837	0,98	0,693	1,52	0,591	4,40	0,345
0,45	0,834	0,99	0,691	1,53	0,590	4,50	0,341
0,46	0,830	1,00	0,688	1,54	0,588	4,60	0,336
0,47	0,827	1,01	0,686	1,55	0,587	4,70	0,332
0,48	0,824	1,02	0,684	1,56	0,585	4,80	0,328
0,49	0,821	1,03	0,682	1,57	0,583	4,90	0,323
0,50	0,818	1,04	0,679	1,58	0,582	5,00	0,320
0,51	0,815	1,05	0,677	1,59	0,580	5,50	0,302
0,52	0,812	1,06	0,675	1,60	0,579	6,00	0,285
0,53	0,809	1,07	0,673	1,61	0,577	6,50	0,271
0,54	0,806	1,08	0,671	1,62	0,576	7,00	0,258

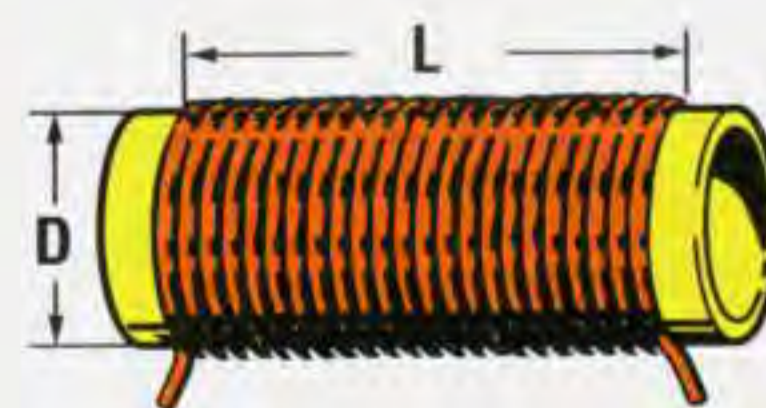


Fig.323 Dividendo il Diametro della bobina per la Lunghezza del suo avvolgimento, otterrete un Rapporto che vi servirà per ricavare il fattore Y dalla Tabella N.2. Se il diametro del filo usato per avvolgere le spire è maggiore di 0,3 mm, dovete sommare al diametro del supporto anche il quello del filo.

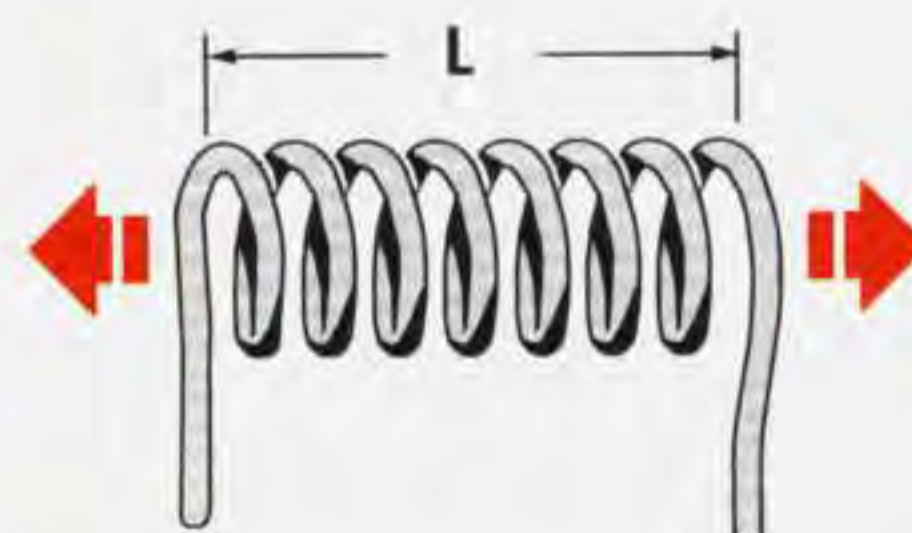


Fig.324 In una bobina avvolta con spire spaziate, più aumenta la spaziatura tra spira e spira più si riduce il valore in microhenry della bobina.

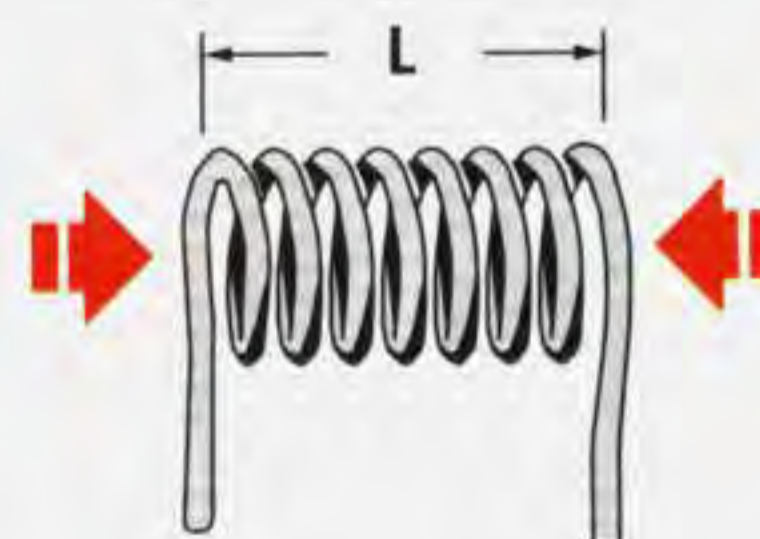


Fig.325 Quindi, più si riduce la spaziatura tra spira e spira, più aumenta il valore in microhenry, come dimostrano anche i calcoli teorici.

mm per la lunghezza **L** prefissata sui **14 mm** in modo da ottenere il **rapporto D/L**:

$$10,7 : 14 = 0,76 \text{ rapporto D/L}$$

Nella prima colonna della **Tabella N.2** cercheremo il numero **0,76** e dalla seconda colonna preleveremo il fattore **Y** pari a **0,745**.

Dopodichè convertiremo la lunghezza **L**, pari a **14 mm**, in centimetri: $14 : 10 = 1,4 \text{ cm}$.

Anche il diametro **D**, pari a **10,7 mm**, va convertito in centimetri, quindi otterremo **1,07 cm**, valore che eleveremo al quadrato: $1,07 \times 1,07 = 1,1449$ e che arrotonderemo a **1,145**.

Dopodichè eleveremo al quadrato anche il numero delle **20 spire**, ottenendo $20 \times 20 = 400$.

Inserendo nella formula tutti i dati che già conosciamo otterremo:

$$\mu H = [(9,87 \times 1,145 \times 400) : (1.000 \times 1,4)] \times 0,745$$

Come **prima** operazione eseguiremo i calcoli racchiusi nella prima parentesi:

$$9,87 \times 1,145 \times 400 = 4.520,46$$

Come **seconda** operazione eseguiremo i calcoli racchiusi nella seconda parentesi:

$$1.000 \times 1,4 = 1.400$$

Come **terza** operazione divideremo il risultato ricavato dalle due operazioni:

$$4.520,46 : 1.400 = 3,2289$$

Come **quarta** operazione moltiplicheremo il risultato per **0,745**:

$$3,2289 \times 0,745 = 2,40 \text{ microhenry}$$

Constatato che con **20 spire** si ottiene un valore superiore al richiesto, dovremo eseguire nuovamente tutti i calcoli scegliendo solo **12 spire**.

Poichè la **lunghezza L** dell'avvolgimento risulterà di circa **8,5 mm**, dovremo dividere il diametro **D** pari a **10,7 mm** per questa lunghezza:

$$10,7 : 8,5 = 1,258 \text{ rapporto D/L}$$

Nella prima colonna della **Tabella N.2** cercheremo il numero **1,258** e, poichè troviamo solo **1,26**, come fattore **Y** assumeremo il numero **0,636**.

Dopodichè convertiremo il diametro **D** di **10,7 mm** in **centimetri** ottenendo **1,07 cm**, poi lo eleveremo al quadrato: $1,07 \times 1,07 = 1,1449$, arrotondando questo numero a **1,145**.

Eleveremo anche il numero delle **12 spire** al quadrato ottenendo $12 \times 12 = 144$.

Convertendo la lunghezza **L** di **8,5 mm** in centimetri otterremo $8,5 : 10 = 0,85 \text{ cm}$.

Inserendo tutti i dati nella formula:

$$\mu H = [(9,87 \times D^2 \times N^2) : (1.000 \times L)] \times Y$$

otterremo:

$$[(9,87 \times 1,145 \times 144) : (1.000 \times 0,85)] \times 0,636$$

Come **prima** operazione eseguiremo le moltiplicazioni racchiusi nella prima parentesi:

$$9,87 \times 1,145 \times 144 = 1.627,36$$

Come **seconda** operazione eseguiremo le moltiplicazioni racchiusi nella seconda parentesi:

$$1.000 \times 0,85 = 850$$

Come **terza** operazione divideremo il risultato ricavato dalle due operazioni:

$$1.627,36 : 850 = 1,91$$

Come **quarta** operazione moltiplicheremo il risultato per **0,636**:

$$1,91 \times 0,636 = 1,21 \text{ microhenry}$$

Anche se con **12 spire** otteniamo in via **teorica** un valore di **1,21 microhenry**, possiamo già considerarlo valido, perchè il **compensatore** posto in parallelo alla bobina ci permetterà di correggere questa piccola differenza.

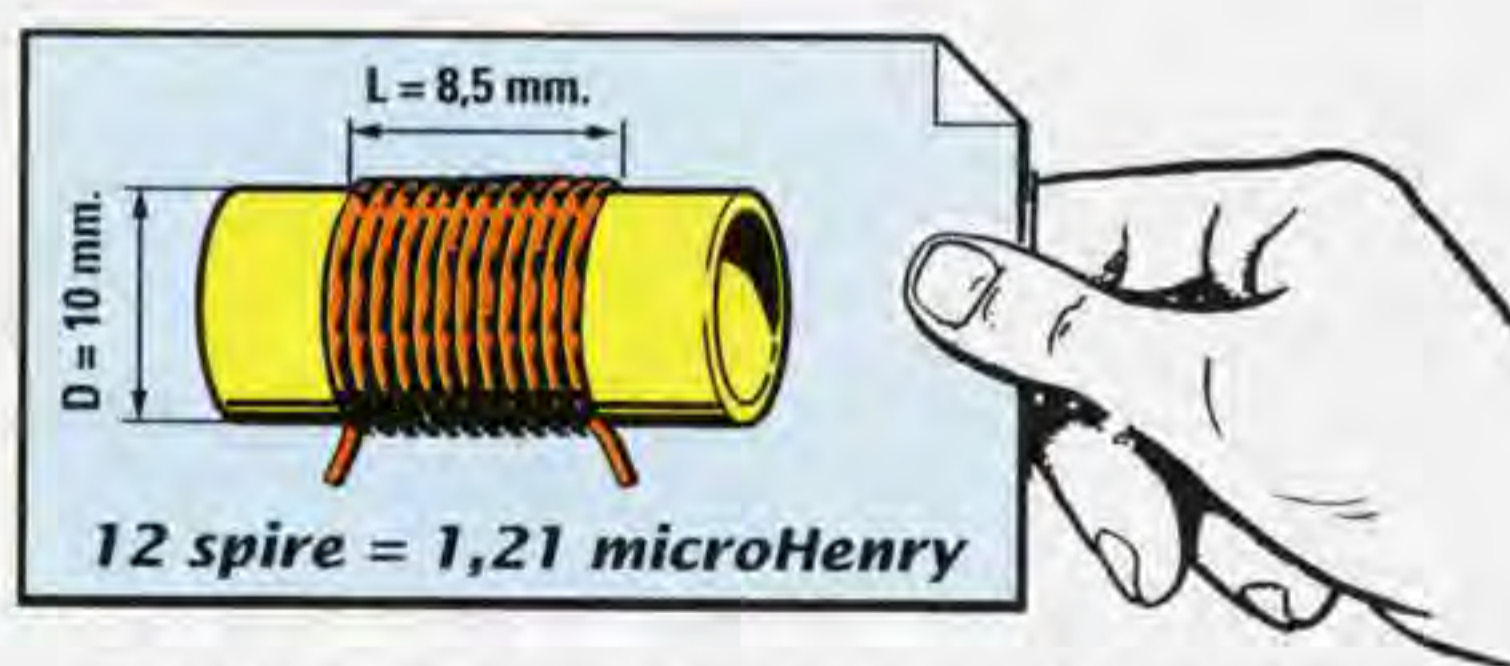
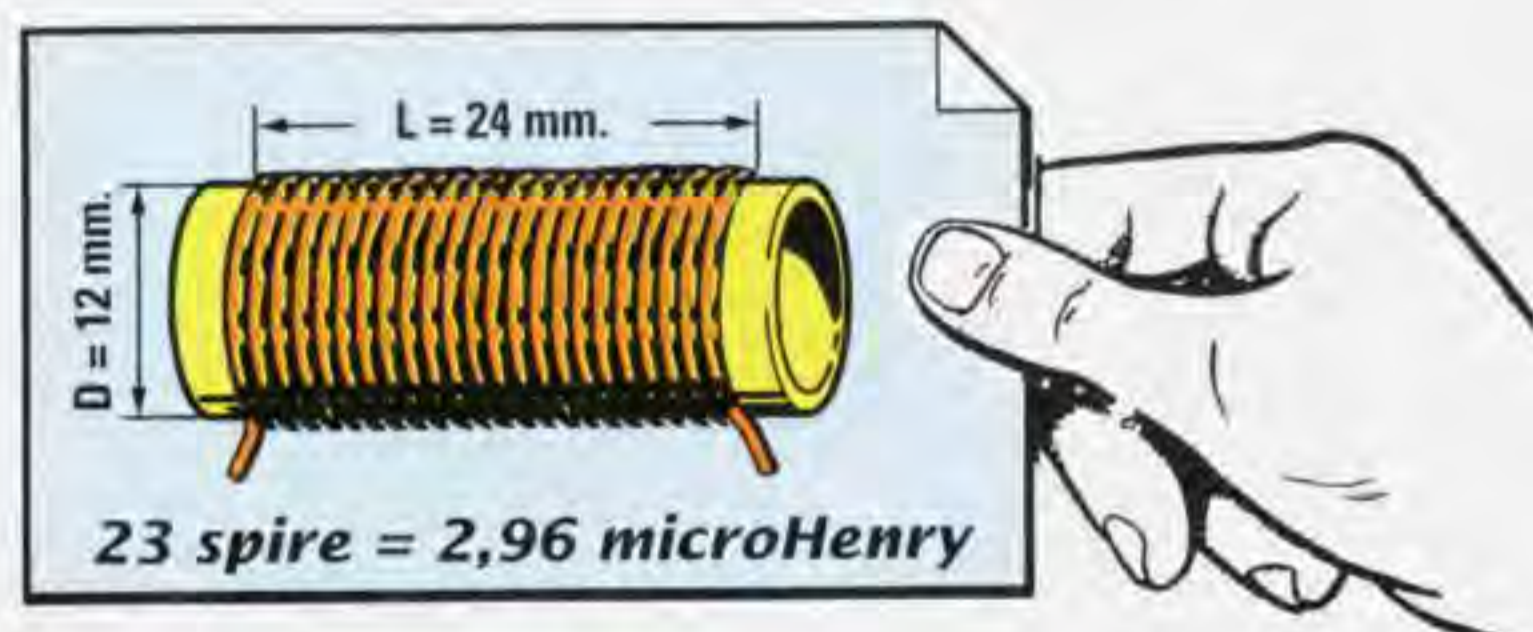


Fig.326 Se su un supporto del diametro di **10 mm** vengono avvolte **20 spire** con filo di rame da **0,7 mm**, si ottiene una induttanza di **2,40 microhenry**, mentre con **12 spire** si ottengono **1,21 microhenry**.

2° ESEMPIO di CALCOLO

Abbiamo una bobina composta da **23 spire** leggermente spaziate che coprono una **lunghezza** di **24 mm** e vorremmo conoscere il suo valore in **microhenry**. Il **diametro** del supporto è di **12 mm** mentre il **diametro** del filo è di **1 mm**.



Soluzione = Sommando al **diametro** del supporto il **diametro** del filo otteniamo $12+1 = 13$ mm, quindi come prima operazione dovremo dividere il diametro **D** per la lunghezza **L**:

$$13 : 24 = 0,541 \text{ rapporto } D/L$$

Nella prima colonna della **Tabella N.1** cercheremo il numero **0,54** e dalla seconda colonna preleveremo il fattore **Y** pari a **0,806**.

Sapendo che la formula per ricavare il valore in **microhenry** è:

$$\mu H = [(9,87 \times D^2 \times N^2) : (1.000 \times L)] \times Y$$

convertiremo la lunghezza **L** di **24 mm** in centimetri ottenendo $24 : 10 = 2,4$ cm.

Convertiremo quindi anche il diametro **D** di **13 mm** in **centimetri** $13 : 10 = 1,3$ cm ed eleveremo questo numero al quadrato: $1,3 \times 1,3 = 1,69$.

Eleveremo al quadrato anche il numero **N** delle **spire**: $23 \times 23 = 529$.

Inserendo nella formula tutti i dati in nostro possesso otterremo:

$$\mu H = [(9,87 \times 1,69 \times 529) : (1.000 \times 2,4)] \times 0,806$$

Come **prima** operazione eseguiremo le moltiplicazioni racchiuse nella prima parentesi:

$$9,87 \times 1,69 \times 529 = 8.823,87$$

Come **seconda** operazione le moltiplicazioni racchiuse nella seconda parentesi:

$$1.000 \times 2,4 = 2.400$$

Come **terza** operazione divideremo il risultato ricavato dalle due operazioni:

$$8.823,87 : 2.400 = 3,676$$

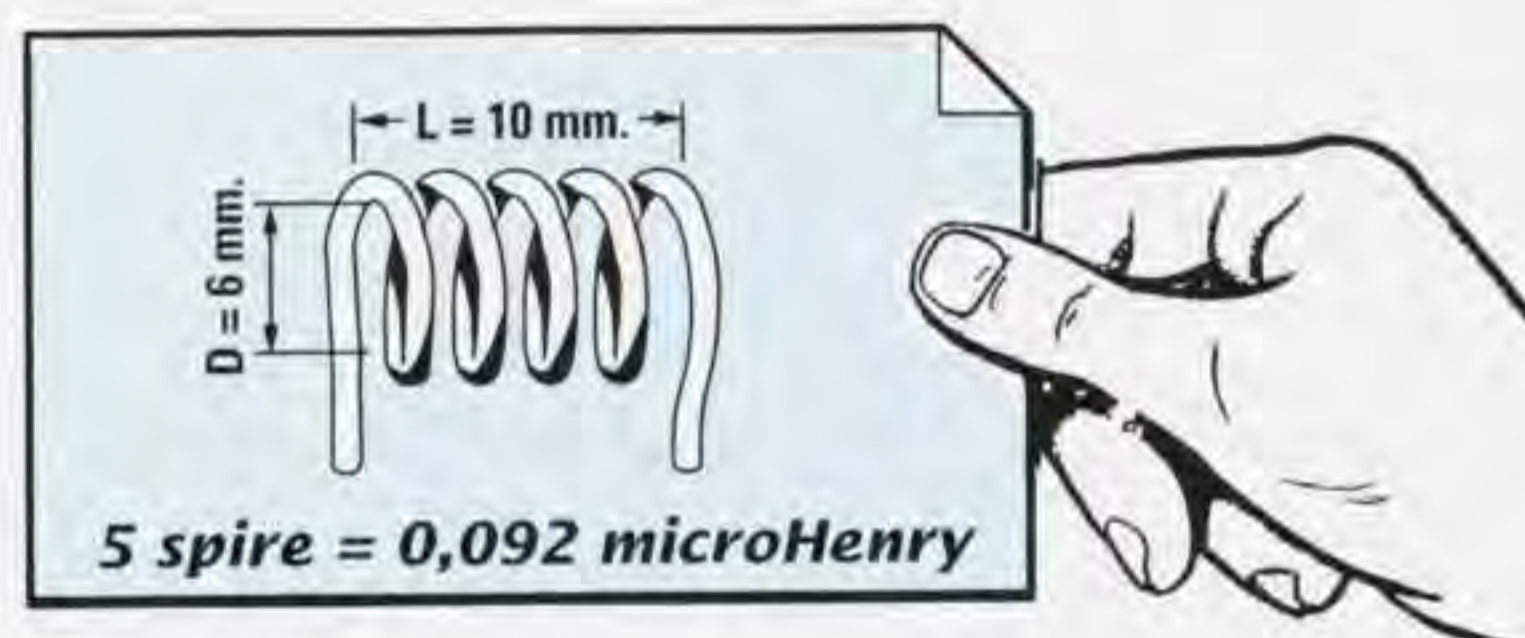
Come **quarta** operazione moltiplicheremo il risultato per il fattore **Y** pari a **0,806**:

$$3,676 \times 0,806 = 2,96 \text{ microhenry}$$

Se misurassimo questa bobina con un **impedenziometro** di **precisione**, non dovremmo meravigliarci se rileveremo **2,9** o **3,1 microhenry**, perchè questa è una **tolleranza** più che accettabile.

3° ESEMPIO di CALCOLO

Nel piccolo trasmettitore in **FM** riportato in fig.316 è inserita una bobina (vedi **L1**) composta da **5 spire** avvolte su un **diametro** di **6 mm** e **spaziate** in modo da ottenere una lunghezza di **10 mm**, quindi vorremmo conoscere il suo valore in **microhenry**, ma anche sapere su quale frequenza si accorda lo stadio oscillatore ruotando il **compensatore** dalla sua minima alla sua massima capacità.



Soluzione = Come prima operazione dovremo calcolare il rapporto **D/L**, quindi, sapendo che abbiamo utilizzato del filo da **1 mm** e che il **diametro** del supporto risulta di **6 mm**, il diametro da inserire nella formula sarà di: $6+1 = 7$ mm:

$$7 : 10 = 0,7 \text{ rapporto } D/L$$

Nella prima colonna della **Tabella N.1** cercheremo il numero **0,7** e dalla seconda colonna preleveremo il fattore **Y** pari a **0,761**.

Per conoscere il valore in **microhenry** useremo la formula che già conosciamo:

$$\mu H = [(9,87 \times D^2 \times N^2) : (1.000 \times L)] \times Y$$

Poichè il **diametro** e la **lunghezza** da usare in questa formula devono essere espressi in **centimetri**, eseguiremo queste due operazioni:

diametro 7 mm : 10 = 0,7 cm
lunghezza 10 mm : 10 = 1 cm

Dopodichè eleveremo al quadrato il **diametro** e il **numero** delle **spire**:

$$0,7 \times 0,7 = 0,49 \text{ D}^2$$
$$5 \times 5 = 25 \text{ N}^2$$

Inserendo questi **dati**, compreso il **fattore Y** nella formula, otterremo:

$$\mu\text{H} = [(9,87 \times 0,49 \times 25) : (1.000 \times 1)] \times 0,761$$

Come **prima** operazione eseguiremo le moltiplicazioni racchiuse nella prima parentesi:

$$9,87 \times 0,49 \times 25 = 120,90$$

Come **seconda** operazione le moltiplicazioni racchiuse nella seconda parentesi:

$$1.000 \times 1 = 1.000$$

Come **terza** operazione divideremo il risultato ricavato dalle due operazioni:

$$120,90 : 1.000 = 0,1209$$

Come **quarta** operazione moltiplicheremo il risultato per il **fattore Y** pari a **0,761**:

$$0,1209 \times 0,761 = 0,092 \text{ microhenry}$$

Per sapere su quale **frequenza** si accorda questa bobina useremo la formula :

$$\text{MHz} = 159 : \sqrt{(\mu\text{H} \times \text{pF totale})}$$

Per ottenere il **pF totale** dovremo sommare alla capacità del compensatore **C9** da **15 pF** anche quella del condensatore **C10** da **8,2 pF** e del condensatore **C8** da **4,7 pF** e in più le **capacità parassita** del circuito stampato e, poichè **non** conosciamo tale capacità, consideriamo a caso un valore di **7 pF**.

Facendo la somma otterremo:

$$15 + 8,2 + 4,7 + 7 = 34,9 \text{ pF totale}$$

numero che possiamo arrotondare a **35 pF**.

Quindi ruotando il compensatore **C9** sulla sua **massima** capacità, il circuito dovrebbe oscillare sulla frequenza di:

$$159 : \sqrt{0,092 \times 35} = 88,6 \text{ MHz}$$

Ruotando alla **minima** capacità il compensatore **C9** ci ritroveremo una **capacità totale** di circa **20 pF**,

quindi il circuito dovrebbe oscillare sui:

$$159 : \sqrt{0,092 \times 20} = 117,2 \text{ MHz}$$

Considerando le **tolleranze** dei **condensatori** e quelle della **capacità parassita**, possiamo affermare che con una bobina con **5 spire** riusciamo a rientrare nella gamma **88-108 MHz**.

Se dopo aver montato lo stadio oscillatore ci si accorge che il circuito oscilla da **90 a 118 MHz**, basterà **avvicinare** le spire della bobina in modo da ottenere una **lunghezza** di circa **9 mm**, mentre se oscilla da **80 a 106 MHz** basterà **allargare** leggermente le spire della bobina in modo da ottenere una **lunghezza** di **10,5 mm**.

CONCLUSIONE

Usando una comune **calcolatrice tascabile** che senz'altro già possedete, riuscirete con estrema facilità a ricavare il valore in **microhenry** di una bobina, conoscendo il numero di spire, il diametro del supporto e la lunghezza dell'avvolgimento, oppure, se conoscete quale valore in **microhenry** deve avere la bobina per potervi sintonizzare su una determinata **frequenza**, potrete calcolare quante **spire** è necessario avvolgere su un **supporto** di diametro conosciuto.

Ricordate che più si **riduce** il diametro del supporto, più spire dovete avvolgere e, ovviamente, più **aumenta** questo diametro più si riduce il numero delle spire.

Se nel calcolare una qualsiasi bobina constatate che con il diametro prescelto bisogna avvolgere solo **2-3 spire**, vi consigliamo di **ridurre** il diametro del supporto in modo da poter avvolgere **7-8 spire**: infatti, maggiore sarà il numero delle spire avvolte, **minore** sarà l'errore sul valore in **microhenry** che otterrete dai vostri calcoli.

Anche se la bobina avvolta non avrà l'**esatto** valore in **microhenry** richiesto, non preoccupatevi perchè il **compensatore** posto in parallelo alla bobina (vedi fig.290) vi permetterà di sintonizzarvi sulla frequenza richiesta.

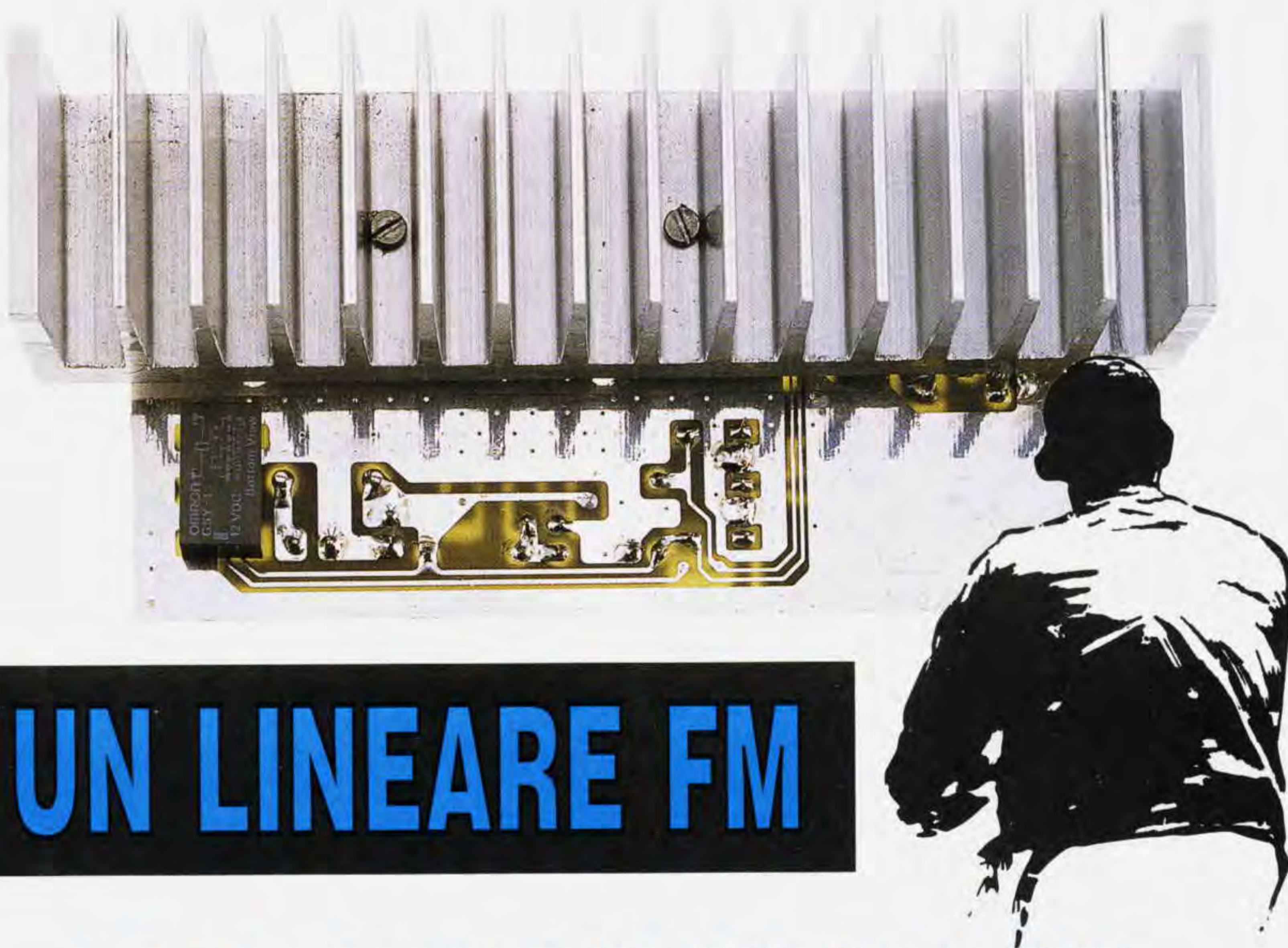
COSTO di REALIZZAZIONE

A coloro che, volendo realizzare questo microtrasmettitore che trasmette nella gamma **FM** degli **88-108 MHz**, richiederanno il kit **LX.5036**, verranno inviati i componenti visibili nelle figg.319-321 compresi circuito stampato e microfono L. 17.000

La **sonda** di carico **LX.5037** (fig.313) L. 3.800

Costo del solo stampato **LX.5036** L. 2.800

Costo del solo stampato **LX.5037** L. 1.000



UN LINEARE FM

Vogliamo far subito presente che i 10 watt RF si ottengono applicando sull'ingresso di un modulo amplificatore a larga banda, che non richiede nessuna taratura, una potenza di soli 0,03 watt (30 milliwatt).

Solo qualche anno fa per realizzare un **lineare** da collegare sull'uscita di uno stadio oscillatore si acquistavano tre transistor per **RF**, poi si montava uno schema simile a quello riportato in fig.1 e una volta tarati tutti i compensatori si riusciva a prelevare dalla sua uscita circa **10-12 watt**.

Un amplificatore **lineare** poteva quindi essere realizzato unicamente da un tecnico esperto in **RF**, perché senza una sufficiente esperienza in questo campo era improbabile riuscire a tarare in modo perfetto i circuiti di accordo, con la conseguenza che il **lineare** iniziava inspiegabilmente ad **autooscillare** e, dopo pochi secondi di lavoro, i tre transistor erano dei minuscoli oggetti metallici che potevano trovare posto solo nel cestino dei rifiuti.

Oggi i moderni **moduli RF** a larga banda permettono di realizzare degli efficienti **lineari** che **non** richiedono nessuna taratura, per cui basta applicare sul loro ingresso pochi **milliwatt** per prelevare dal loro terminale d'uscita la **massima** potenza.

Ma anche chi riuscirà a reperire questi **moduli** si troverà a dover risolvere dei problemi mai incontrati prima, perché tra le caratteristiche si trovano le sole **tensioni** di alimentazione, la **frequenza** di lavoro, la **massima potenza** che possiamo applicare sull'ingresso e la **massima potenza** che viene fornita sull'uscita.

Se questi dati possono essere più che sufficienti ad un tecnico specializzato e competente, chi non ha mai utilizzato uno di questi **moduli** non riuscirà a costruire un **lineare** se non ha a disposizione almeno uno schema elettrico ed il relativo circuito stampato. Inoltre occorre che qualcuno gli dica cosa **non deve fare** per non metterli subito fuori uso.

A questo punto interveniamo noi per proporvi il circuito di un semplice **lineare** per i **140-146 MHz** progettato utilizzando un **power module** della **Mitsubishi** siglato **M.57732/L**.

Se consultiamo le caratteristiche tecniche divulgate

dalla Casa Costruttrice troviamo questi pochi dati:

Frequenza lavoro	135-160 MHz
Max tensione sui piedini 2-4	15 volt
Max tensione sul piedino 3	6 volt
Max corrente assorbita	2,5 amper
Max potenza ingresso	0,04 watt
Max potenza uscita	10 watt
Impedenza ingresso-uscita	50 ohm
Temperatura di lavoro	-30° a +100°
Guadagno in potenza	25 dB

Ed anche se allegati a questi dati ci sono le connessioni dei terminali (vedi fig.2), secondo voi in quanti saprebbero disegnare un valido schema elettrico?

Dovete innanzitutto sapere che non è consigliabile superare i **15 volt** di alimentazione, pertanto do-

vremo necessariamente alimentare il modulo con una tensione di **12-13 volt**.

Se poi prendiamo in considerazione il **guadagno in potenza**, poiché **25 dB** equivalgono ad un **aumento in potenza di 316 volte**, se sull'ingresso applichiamo **0,04 watt** in uscita dovremmo prelevare:

$$0,04 \times 316 = 12,64 \text{ watt}$$

Tuttavia, per non danneggiare il modulo, anche per la **potenza in ingresso** è consigliabile entrare con un valore leggermente **inferiore** a quello suggerito nelle Caratteristiche.

Ammessi quindi di entrare con soli **0,03 watt** (pari a **30 milliwatt**) in uscita preleveremo solo:

$$0,03 \times 316 = 9,48 \text{ watt}$$

Ovviamente se entreremo con potenze **minori** di

da 10 WATT per 140-146 MHz

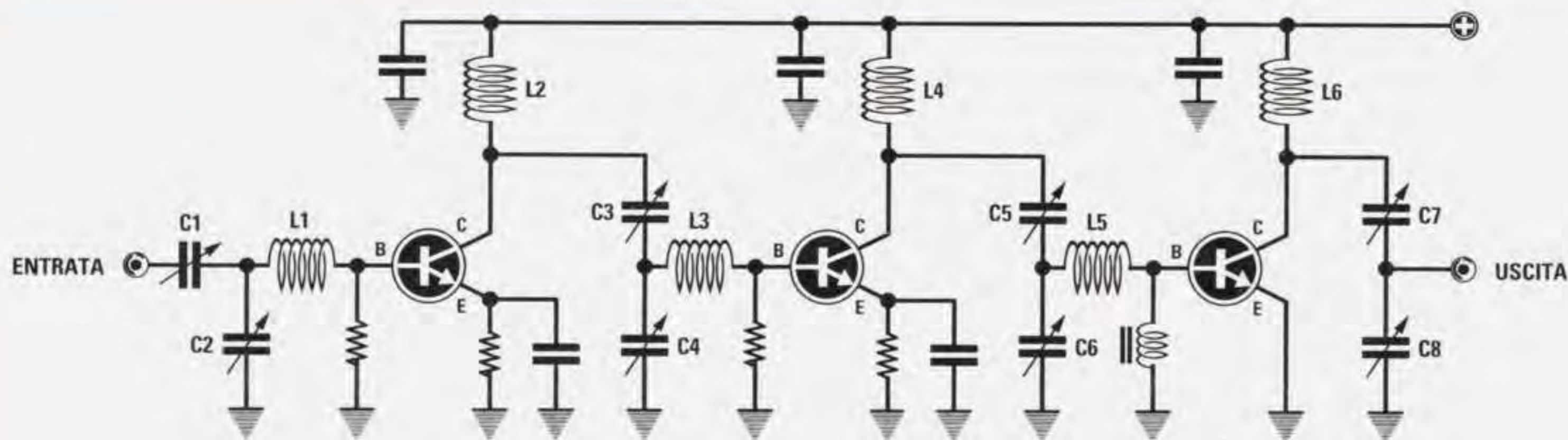


Fig.1 Schema teorico di un Lineare che utilizza dei normali transistor amplificatori RF. Dopo aver calcolato il valore di tutte le Induttanze e delle Capacità di accordo, è necessario tarare in modo perfetto ogni stadio, perché se uno di questi autooscilla metteremmo fuori uso, dopo pochi secondi, tutti i transistor.

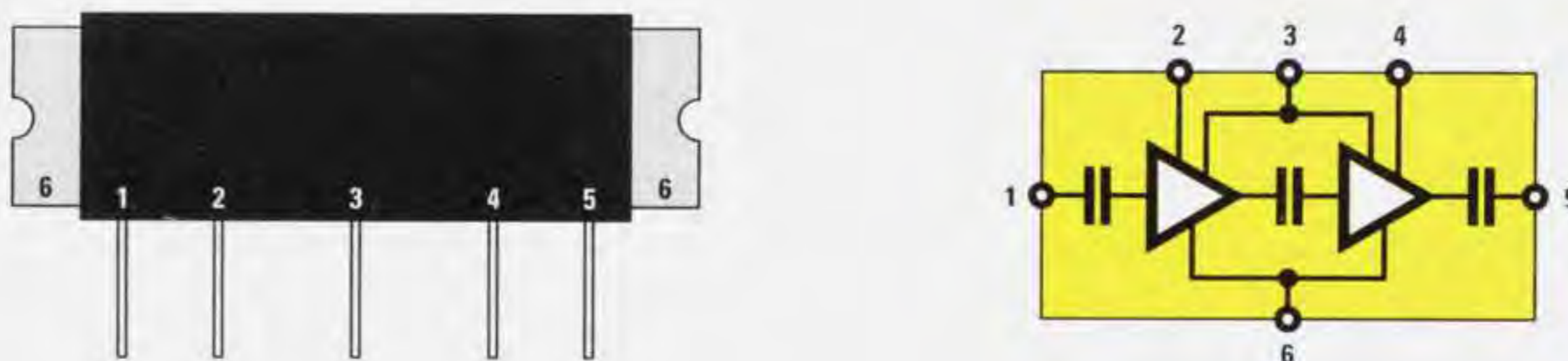


Fig.2 Usando il modulo amplificatore a larga banda M.57732/L della Mitsubishi si riesce ad amplificare qualsiasi frequenza da 135 a 160 MHz senza dover effettuare nessuna taratura. Nella figura di sinistra riportiamo le connessioni dei suoi terminali e sulla destra lo schema a blocchi interno fornito dalla Casa.

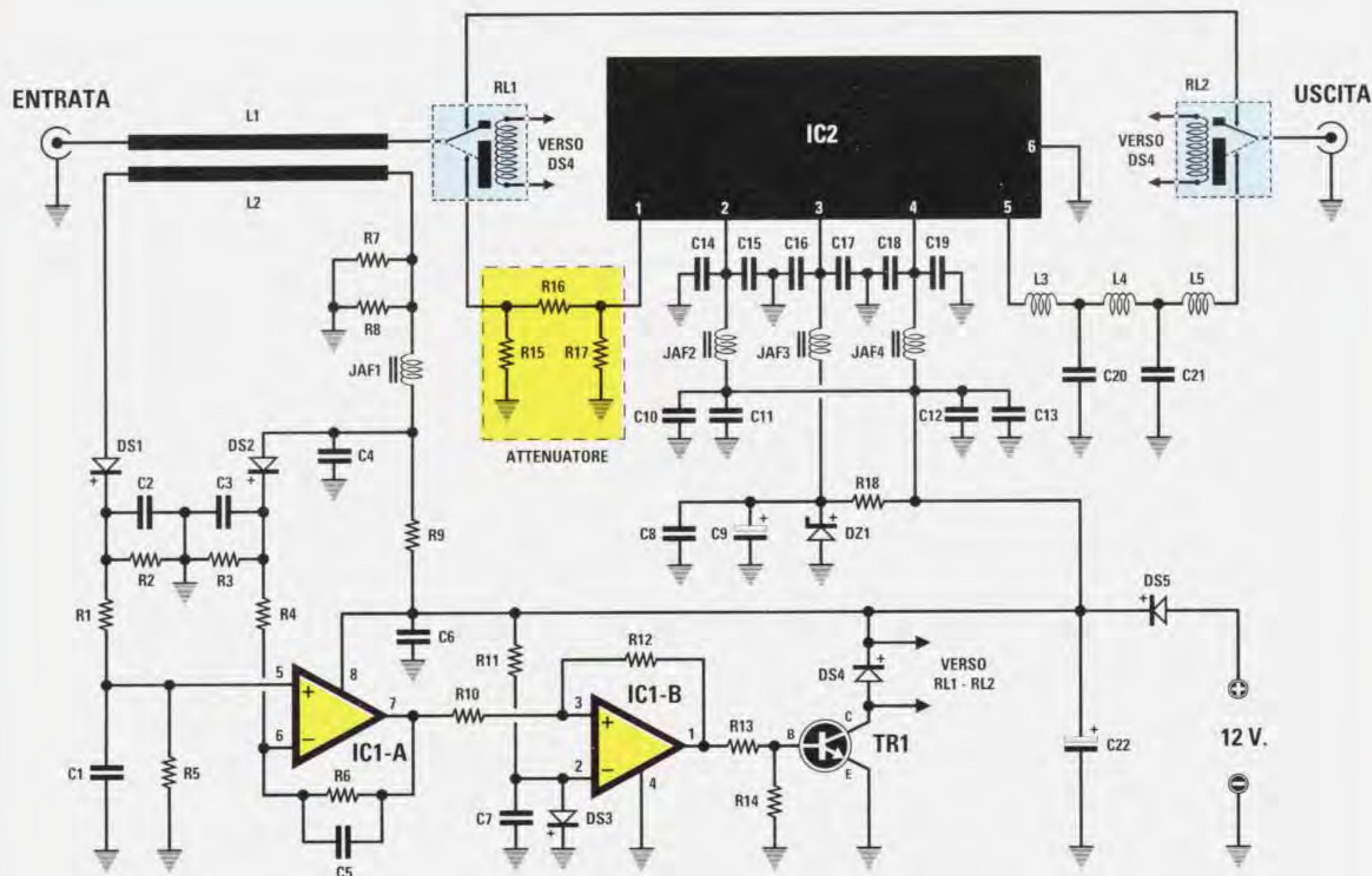


Fig.3 Schema elettrico del Lineare da 10 watt per i 140-146 MHz. Se sull'ingresso applichiamo dei segnali maggiori di 40 milliwatt dovremo attenuarli con il partitore resistivo formato da R15-R16-R17. Nella Tabella N.1 riportiamo i valori da impiegare in funzione della potenza che utilizziamo per pilotarlo.

ELENCO COMPONENTI LX.1418

R1 = 3.900 ohm	C4 = 10.000 pF ceramico	L4 = vedi testo
R2 = 22.000 ohm	C5 = 10.000 pF ceramico	L5 = vedi testo
R3 = 22.000 ohm	C6 = 100.000 pF ceramico	JAF1 = impedenza 10 microH.
R4 = 3.900 ohm	C7 = 10.000 pF ceramico	JAF2 = impedenza VK 200
R5 = 150.000 ohm	C8 = 100.000 pF ceramico	JAF3 = impedenza VK 200
R6 = 150.000 ohm	C9 = 47 microF. elettrolitico	JAF4 = impedenza VK 200
R7 = 100 ohm	C10 = 100.000 pF ceramico	DS1 = diodo schottky 1N.5711
R8 = 100 ohm	C11 = 10.000 pF ceramico	DS2 = diodo schottky 1N.5711
R9 = 1.000 ohm	C12 = 100.000 pF ceramico	DS3 = diodo tipo 1N.4148
R10 = 10.000 ohm	C13 = 10.000 pF ceramico	DS4 = diodo tipo 1N.4007
R11 = 10.000 ohm	C14 = 100.000 pF ceramico	DS5 = diodo tipo BY.255
R12 = 1 Megaohm	C15 = 10.000 pF ceramico	DZ1 = zener 4,7 volt 1 watt
R13 = 10.000 ohm	C16 = 100.000 pF ceramico	TR1 = NPN tipo BC.547
R14 = 22.000 ohm	C17 = 10.000 pF ceramico	IC1 = integrato tipo LM.358
R15 = vedi tabella	C18 = 100.000 pF ceramico	IC2 = modulo tipo M.57732/L
R16 = vedi tabella	C19 = 10.000 pF ceramico	RL1 = relè 12 volt 1 scambio
R17 = vedi tabella	C20 = 39 pF ceramico VHF	RL2 = relè 12 volt 1 scambio
R18 = 120 ohm 1/2 watt	C21 = 39 pF ceramico VHF	
C1 = 10.000 pF ceramico	C22 = 100 microF. elettrolitico	
C2 = 10.000 pF ceramico	L1-L2 = bobine strip-line	
C3 = 10.000 pF ceramico	L3 = vedi testo	

Nota: se non è diversamente specificato, le resistenze sono da 1/4 watt.

30 milliwatt, si **ridurrà** automaticamente anche la **potenza** d'uscita, come abbiamo specificato nella tabella che segue:

potenza ingresso	potenza uscita
5 milliwatt	1,58 watt
10 milliwatt	3,16 watt
15 milliwatt	4,74 watt
20 milliwatt	6,32 watt
25 milliwatt	7,90 watt
30 milliwatt	9,48 watt
35 milliwatt	11,0 watt

Esiste inoltre un altro **dato** che varia in rapporto alla **potenza** erogata, per cui se alla **massima** potenza il modulo assorbe circa **2,5 amper**, scendendo con la potenza a **9,5 watt** il modulo assorbirà **2 amper** e scendendo a **7 watt** il modulo assorbirà solo **1,7 amper**.

Tralasciando tutti questi particolari, ci troviamo a dover risolvere un ulteriore problema, quello della commutazione **automatica** per passare dalla ricezione alla trasmissione.

Un **lineare** infatti, si collega sempre sull'uscita di un **ricetrasmittitore**, quindi in **trasmissione** il segnale **RF** presente sull'uscita del ricetrasmittitore deve entrare sull'ingresso del **lineare** e poi deve essere prelevato dalla sua uscita per poter raggiungere l'antenna irradiante, mentre in **ricezione** il segnale captato dall'antenna deve raggiungere direttamente l'ingresso del ricetrasmittitore **bypassando** il lineare.

Come potrete vedere nello schema elettrico, la commutazione viene effettuata tramite **2 relè**.

SCHEMA ELETTRICO

Il completo schema elettrico del **lineare** che utilizza il modulo **M.57732/L** è riportato in fig.3.

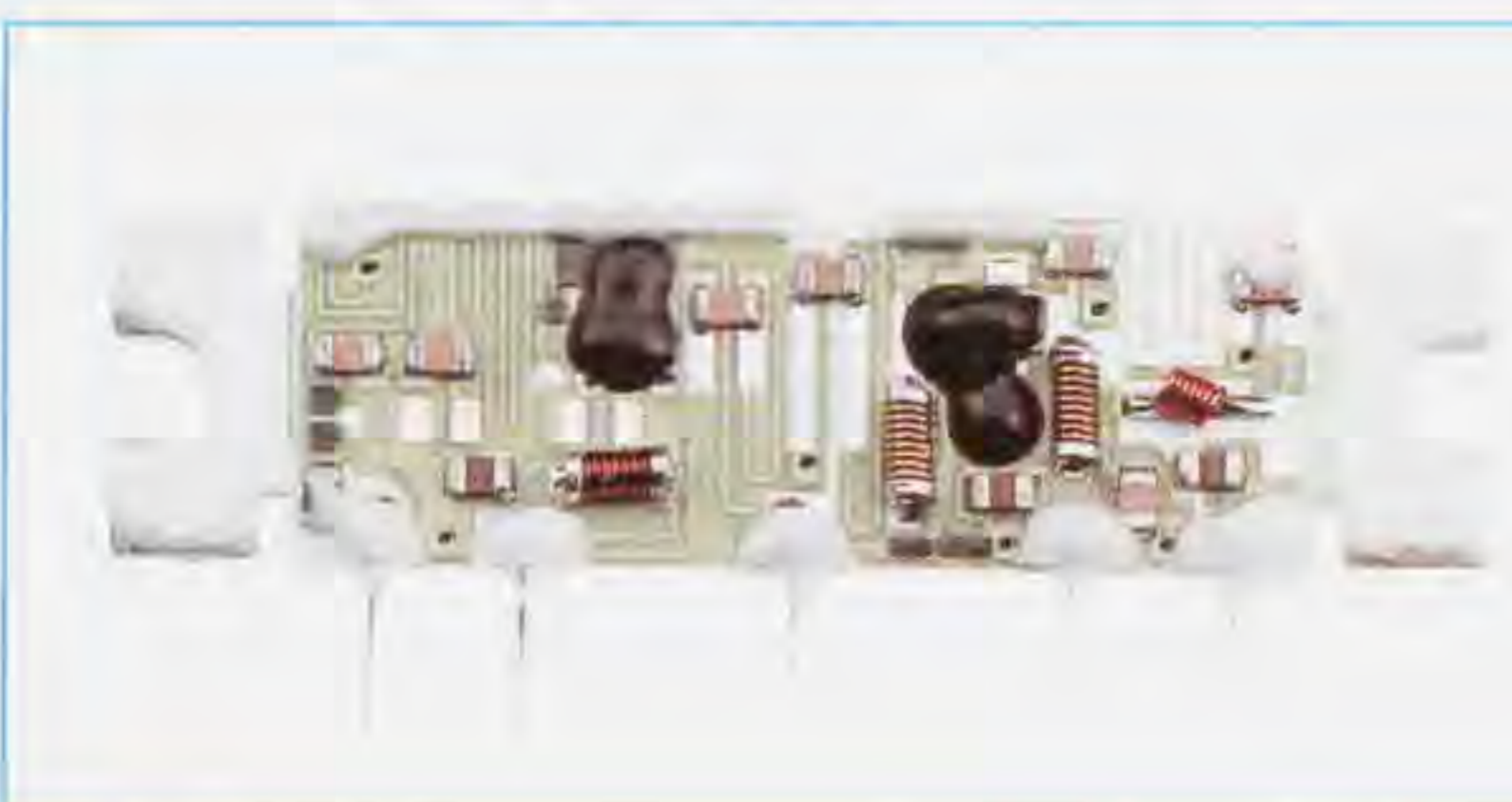


Fig.4 Per curiosità abbiamo aperto uno di questi moduli e nella foto visibile a sinistra potete vedere come sono fatti internamente.

Sulla **presa** d'ingresso posta sulla sinistra possiamo collegare l'uscita del **ricetrasmittitore** da potenziare oppure il segnale presente sull'uscita di un **VFO** per i **140-160 MHz**.

Quando il ricetrasmittitore è in **ricezione** i due **relè** risultano **diseccitati** e quindi il segnale captato dall'antenna raggiunge direttamente l'**ingresso** del ricetrasmittitore.

Quando il ricetrasmittitore è in **trasmissione**, il segnale **RF** passando nella linea **L1** si ritrova per induzione anche sulla linea **L2**.

Il diodo **DS1**, collegato alla sinistra di questa linea, raddrizza il segnale dell'**onda diretta**, quindi sul suo catodo ritroviamo una tensione **positiva** che viene applicata sul piedino **non invertente 5** dell'operazionale **IC1/A**.

Quando sull'operazionale giungerà questa tensione i due **relè** si **ecciteranno**, quindi il **relè 1** collegherà l'uscita del ricetrasmittitore sul piedino d'ingresso **1** del modulo **IC2**, mentre il **relè 2** collegherà l'antenna sul piedino d'uscita **5** del modulo.

Guardando il circuito di rivelazione molti si chiederanno perché preleviamo la tensione positiva dei **12 volt** dal partitore resistivo formato dalle resistenze **R9** e **R7+R8** e poi facciamo giungere sui due ingressi dell'operazionale **IC1/A** una tensione positiva di circa **0,3 volt** tramite i diodi **DS1-DS2**. Se non avessimo applicato ai diodi questa tensione, per portarli in conduzione avremmo dovuto superare il loro livello di soglia, cioè avremmo dovuto applicare sulla presa d'ingresso del **modulo** delle potenze **esagerate**, mentre sappiamo che non possiamo superare i **40 milliwatt**.

Poiché il diodo **DS1** risulta già in conduzione con la tensione positiva prelevata dal partitore resistivo, basta una potenza **irrisoria** per far eccitare i due relè ed infatti questi si ecciteranno applicando sull'ingresso una potenza di soli **10 milliwatt**.

Dobbiamo far presente che l'operazionale **IC1/A** viene usato come **amplificatore differenziale**, quindi quando le due tensioni applicate hanno i-

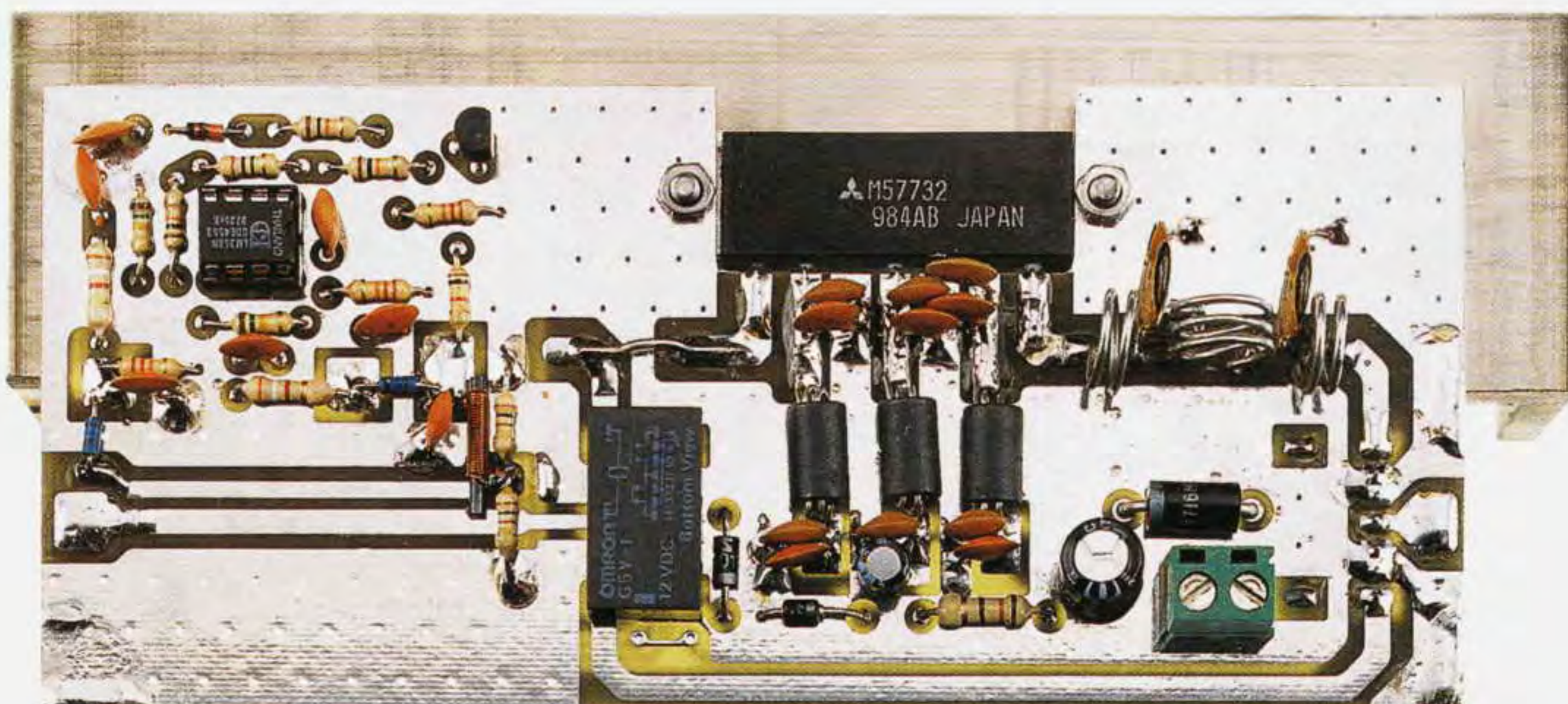


Fig.5 Foto del Lineare visto dal lato dei componenti. Sul lato opposto di questa scheda andrà applicata la grossa aletta di raffreddamento (vedi figg.7-8) che servirà per dissipare il forte calore generato dal modulo IC2.

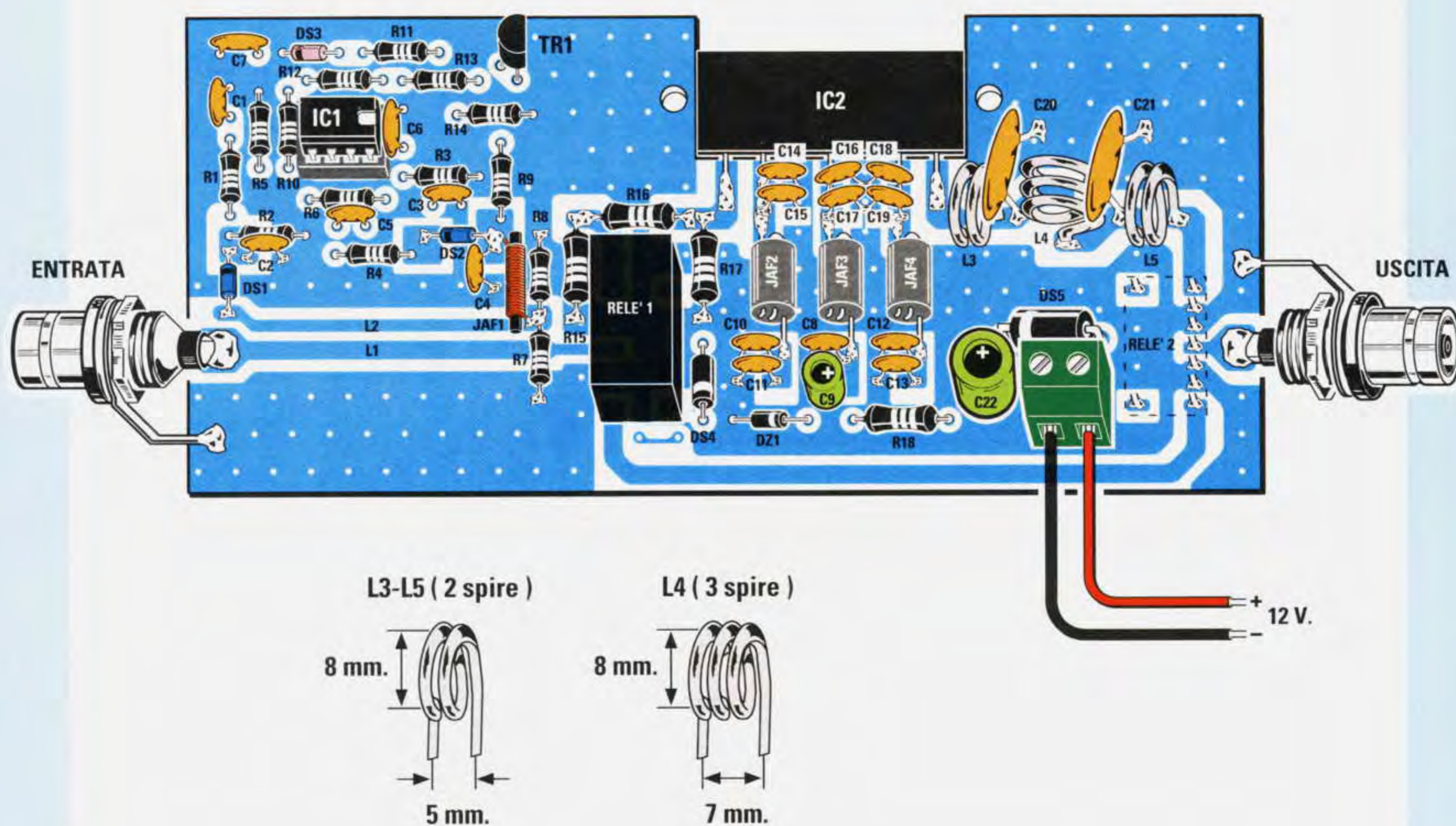


Fig.6 Schema pratico di montaggio del Lineare. Nel montaggio dovete assolutamente rispettare la polarità di tutti i diodi al silicio e del diodo zener DZ1. I due bocchettoni di Entrata e Uscita possono essere collegati al circuito stampato anche tramite due corti spezzoni di cavo coassiale da 50-52 ohm. In basso riportiamo il numero delle spire e le dimensioni in millimetri delle due bobine L3-L5 e della bobina L4.

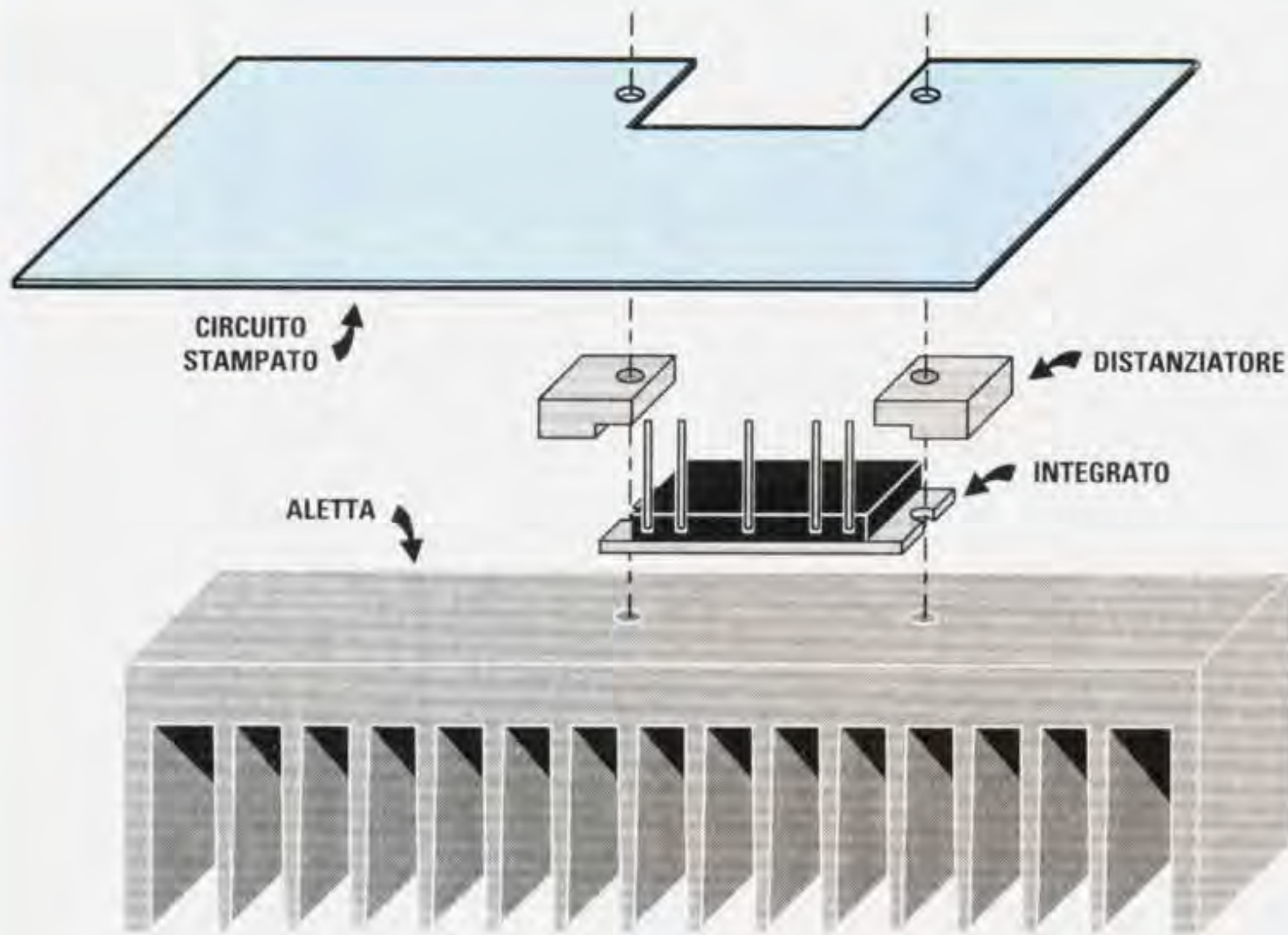
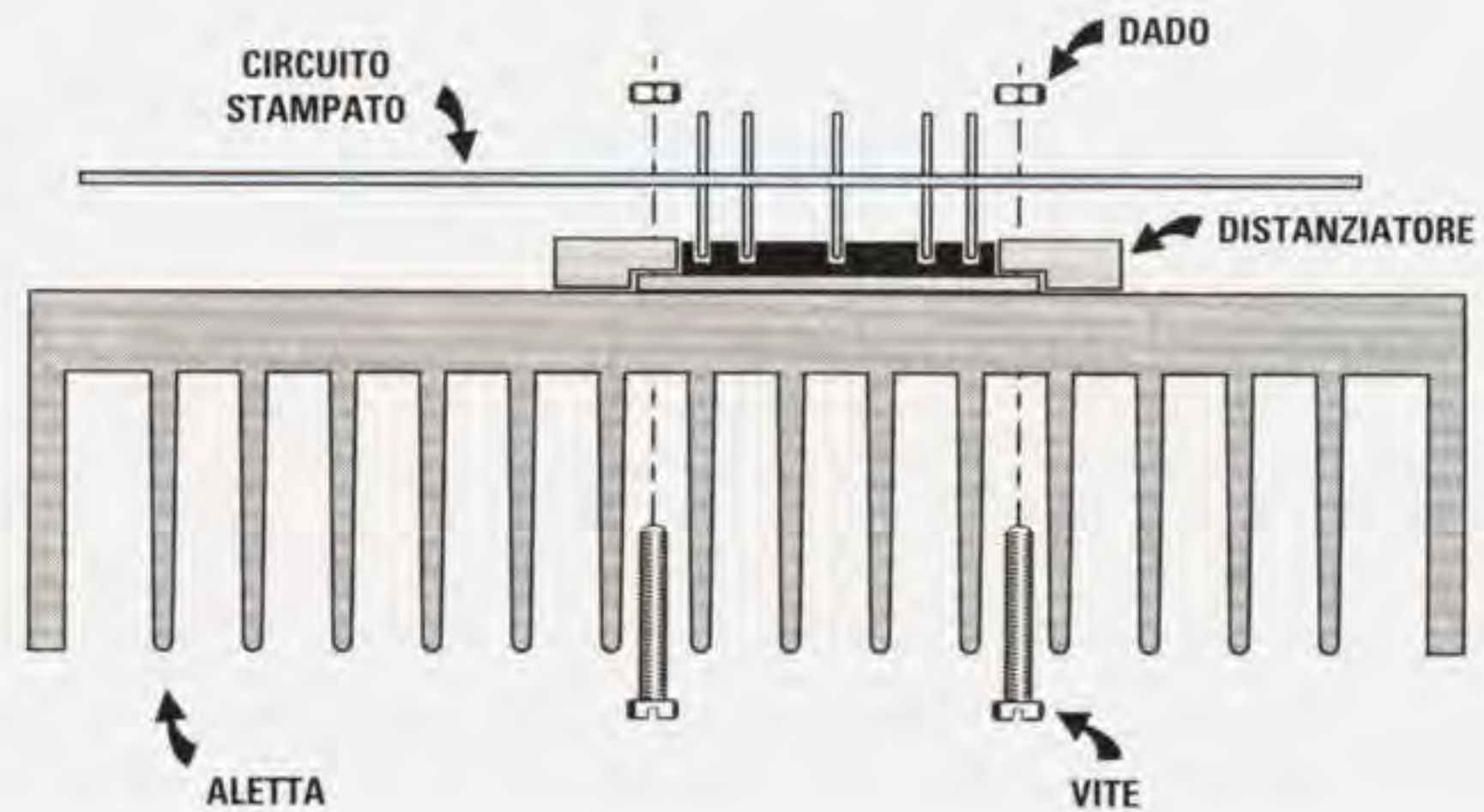


Fig.7 Dopo aver appoggiato il modulo IC2 sull'aletta di raffreddamento, applicate ai lati i due distanziatori metallici appositamente sagomati.

Fig.8 Prima di fissare il modulo sull'aletta, dovete piegare ad L i suoi terminali, poi dovete nuovamente piegarli ad L per saldarli sulle piste in rame del circuito stampato.



dentico valore, sul piedino d'uscita avremo **0 volt**, come ci conferma la formula:

$$\text{volt uscita} = (R6 : R4) \times (V1 - V2)$$

dove:

V1 è il valore di tensione (**0,3 volt**) presente sul piedino **non invertente 5**.

V2 è il valore di tensione (**0,3 volt**) presente sul piedino **invertente 6**.

Sapendo che la resistenza **R6** è da **150.000 ohm** e la resistenza **R4** da **3.900 ohm**, in uscita ritroveremo una tensione di:

$$(150.000 : 3.900) \times (0,3 - 0,3) = 0 \text{ volt}$$

Quando sull'ingresso del **modulo** applichiamo il segnale **RF** prelevato dall'uscita di un **ricetrasmittitore** o da un **VFO**, il diodo **DS1** rileverà questa tensione e anche se fosse così **irrisoria** da passare da **0,3 volt** a **0,4 volt**, poiché sul piedino **invertente** la tensione rimane fissa sui **0,3 volt**, sull'uscita dell'operazionale **IC1/A** ritroveremo una ten-

sione **positiva** di:

$$(150.000 : 3.900) \times (0,4 - 0,3) = 3,84 \text{ volt}$$

Questa tensione viene applicata sull'ingresso **non invertente 3** dell'operazionale **IC1/B**, utilizzato come **comparatore** di tensione.

Appena la tensione sull'ingresso **non invertente** supera il valore di tensione presente sull'ingresso **invertente 2**, che risulta di circa **0,7 volt** per la presenza del diodo **DS3**, sulla sua uscita ritroviamo una tensione **positiva** di circa **10-12 volt** che, polarizzando la **Base** del transistor **TR1**, lo porterà in conduzione facendo **eccitare** i due relè collegati sul suo **Collettore**.

Come potete vedere nello schema elettrico, prima di raggiungere il piedino d'ingresso **1** del **modulo**, abbiamo fatto passare il segnale **RF** prelevato dall'uscita del **ricetrasmittitore** o del **VFO** attraverso un **attenuatore resistivo** (vedi le resistenze **R16-R15-R17** nel rettangolo giallo), perché sappiamo che non si può entrare nel modulo con delle potenze maggiori di **0,04 watt**.

Nella **Tabella N.1** abbiamo riportato i valori ohmici che bisogna impiegare per l'attenuatore resistivo in funzione della potenza d'entrata.

TABELLA N.1

watt ingresso	valore R16	valore R15-R17	attenuazione in potenza
50 mW	12 ohm	390 ohm	2,2 dB
60 mW	18 ohm	270 ohm	3,0 dB
70 mW	22 ohm	220 ohm	3,7 dB
80 mW	27 ohm	220 ohm	4,3 dB
90 mW	27 ohm	180 ohm	4,8 dB
100 mW	33 ohm	180 ohm	5,3 dB
125 mW	39 ohm	150 ohm	6,2 dB
150 mW	47 ohm	120 ohm	7,0 dB
200 mW	56 ohm	120 ohm	8,3 dB
250 mW	68 ohm	100 ohm	9,2 dB
300 mW	75 ohm	100 ohm	10,0 dB
350 mW	82 ohm	100 ohm	10,7 dB
400 mW	82 ohm	82 ohm	11,3 dB
450 mW	90 ohm	82 ohm	11,8 dB
500 mW	95 ohm	82 ohm	12,2 dB
550 mW	100 ohm	82 ohm	12,7 dB
600 mW	110 ohm	82 ohm	13,0 dB
650 mW	120 ohm	82 ohm	13,4 dB
700 mW	120 ohm	75 ohm	13,7 dB
750 mW	120 ohm	68 ohm	14,0 dB
800 mW	130 ohm	68 ohm	14,3 dB
900 mW	140 ohm	68 ohm	14,8 dB
1,0 watt	150 ohm	68 ohm	15,3 dB
1,5 watt	180 ohm	68 ohm	17,0 dB
2,0 watt	220 ohm	68 ohm	18,3 dB

Nota: i valori **non standard** delle resistenze si possono ottenere collegando in parallelo o in serie due resistenze. Ad esempio, per ottenere **75 ohm** basta collegare in parallelo due resistenze da **150 ohm**, mentre per ottenere **95 ohm** basta collegare in serie una resistenza da **82 ohm** ed una resistenza da **12 ohm**.

Fino ad una potenza di **250 milliwatt** possiamo utilizzare delle resistenze a carbone da **1/4 di watt**, fino a **600 milliwatt** delle resistenze a carbone da **1/2 watt** e per potenze maggiori dovremo utilizzare delle resistenze da **1 watt**.

Se il **VFO** che utilizziamo per pilotare il **modulo** eroga una potenza minore di **40 milliwatt**, dovremo **escludere** l'attenuatore, quindi collegheremo l'uscita del **relè 1** direttamente sul piedino 1 di **IC2**.

Risolto il problema del **partitore** d'ingresso, ora vediamo i piedini di alimentazione.

Nella tabella delle caratteristiche risulta che sul piedino 3 deve giungere una tensione **minore** di 6

volt, quindi abbiamo abbassato i **12 volt** di alimentazione a **4,7 volt** tramite il diodo zener **DZ1**.

Per evitare autooscillazioni dovremo far giungere sui piedini **2-3-4** le loro tensioni di alimentazione tramite delle impedenze **RF** in ferrite (vedi **JAF2-JAF3-JAF4**) e dovremo collegare tra questi piedini e la **massa** dei condensatori ceramici da **100.000** e da **10.000 picofarad**.

Dal piedino d'uscita 5 preleviamo i nostri **10 watt** che, prima di raggiungere il **relè 2** e l'antenna, passeranno attraverso un filtro **passa-basso** composto da tre bobine (vedi **L3-L4-L5**) e due condensatori ceramici (vedi **C20-C21**).

Questo filtro, che ha una frequenza di taglio di circa **170 MHz**, eviterà di far giungere sull'antenna le armoniche dei **320-480-640 MHz**.

Per alimentare questo **modulo** dobbiamo utilizzare un alimentatore stabilizzato in grado di fornire una tensione di **12 volt - 2,5 amper** massimi.

REALIZZAZIONE PRATICA

Guardando lo schema pratico di montaggio vi renderete conto che per realizzare un circuito **RF** non è sufficiente avere lo schema elettrico, ma occorre che assieme a questo vi venga fornito anche il relativo **circuito stampato**, ovviamente a **doppia faccia**, perché ogni componente deve essere collocato in una ben precisa posizione per evitare accoppiamenti capacitivi.

Potete iniziare il montaggio inserendo lo **zoccolo** dell'integrato **IC1** e a seguire il transistor **TR1** rivolgendo il suo lato **piatto** verso il modulo **IC2**.

Dopo questi componenti inserite il primo diodo **DS1** rivolgendo il lato del corpo contornato da una fascia **nera** verso il condensatore **C2**, poi il secondo diodo **DS2** rivolgendo il lato del corpo contornato da una fascia **nera** verso la resistenza **R4**, infine il terzo diodo **DS3** rivolgendo il lato del corpo contornato da una fascia **nera** verso il condensatore **C7** (vedi schema pratico di fig.6).

Completato questo montaggio inserite nello stampato l'impedenza **JAF1**, poi tutte le resistenze e i condensatori posti alla sinistra del **RELE'1**.

Se conoscete già la **potenza** che erogherà il vostro **VFO** potrete inserire per le resistenze **R15-R16-R17** i valori riportati nella **Tabella N.1**.

Se il **VFO** dovesse erogare una potenza **minore** di **40 milliwatt**, collegate con uno spezzone di filo le

due piste in cui ora risulta collegata la resistenza **R16** e **non** inserite le due resistenze **R15-R17**.

Ora potete inserire i due speciali relè di commutazione **RF** in grado di commutare segnali fino ad una frequenza massima di **1 GHz**.

Come avrete modo di notare, il **RELE'2** va applicato sul lato opposto del circuito stampato, vicino alla boccia di **uscita**.

Proseguendo nel montaggio potete inserire il diodo plastico **DS4** rivolgendo il lato contornato da una fascia **bianca** verso il basso, poi il diodo zener **DZ1** rivolgendo la sua fascia **bianca** verso la resistenza **R18**, quindi il grosso diodo **DS5** rivolgendo la sua fascia **bianca** verso sinistra.

Dopo questi componenti inserite la morsettiera a **2 poli**, tutti i condensatori ceramici (esclusi i soli **C14-C15-C16-C17-C18-C19**) e tutti gli elettrolitici.

Ora prendete la lunga aletta di raffreddamento e sopra a questa applicate il corpo del **modulo** dopo aver ripiegato ad **L** verso l'alto i suoi terminali.

Sopra le due alette laterali del **modulo** appoggiate i due distanziatori in alluminio (vedi fig.7) e fissate **aletta - modulo - circuito stampato** con due viti in ferro, stringendo con forza i loro dadi, in modo che tutta la superficie metallica del modulo appoggi uniformemente sulla superficie dell'aletta di raffreddamento.

I terminali del **modulo** che vi abbiamo detto di ripiegare a **L** vanno ora ripiegati sul circuito stampato per poterli saldare sulle **5 piste** in rame.

A questo punto tra le piste che fanno capo ai terminali **2-3-4** e le piste di **massa** che separano queste piste dovete saldare i condensatori ceramici **C14-C15-C16-C17-C18-C19** tenendo i terminali molto corti.

Per completare il montaggio dovete solo inserire le bobine **L3-L4-L5** e i condensatori ceramici per **RF** siglati **C20-C21** del filtro **passa-basso**.

Poiché dovete **costruire** le tre bobine, di seguito riportiamo i loro dati:

bobine L3-L5 = sopra un supporto del diametro di **8 mm** avvolgete **2 spire unite** utilizzando del filo di rame nudo da **1 mm**. Dopo averle avvolte dovete **spaziare** le due spire in modo da ottenere un avvolgimento lungo **5 mm** circa.

bobina L4 = sopra un supporto del diametro di **8 mm** avvolgete **3 spire unite** utilizzando del filo di

rame nudo da **1 mm**. Dopo averle avvolte dovete **spaziare** le tre spire in modo da ottenere un avvolgimento lungo **7 mm** circa.

Le due bobine **L3-L5** vanno inserite in senso orizzontale rispetto al circuito stampato, mentre la bobina **L4** va inserita a **90°** (vedi fig.6).

Tra le bobine **L3-L4** e tra le bobine **L4-L5** saldate i due condensatori ceramici **C20-C21** per **RF** che hanno una capacità di **39 pF** cadauno.

La realizzazione del circuito risulterà ultimata dopo aver inserito nel suo zoccolo l'integrato **IC1** rivolgendo la sua tacca di riferimento a **U** verso destra.

Questo lineare può essere racchiuso dentro un mobile metallico oppure plastico e per collegare i due **BNC** di **entrata** e d'**uscita** alle piste del circuito stampato potrete usare due corti spezzoni di **cavo coassiale** da **50-52 ohm**.

ULTIMI CONSIGLI

Sull'ingresso di questo modulo dovete applicare un segnale **RF** solo se **modulato** in **frequenza**, perciò non collegate l'uscita di un ricetrasmettitore **modulato** in **ampiezza**, perché potreste mettere fuori uso il **modulo**.

Prima di alimentare il **lineare**, dovete aver già collegato sulla sua uscita il **cavo coassiale** che giunge dall'antenna irradiante oppure da un **carico anti-induttivo** da **50-52 ohm**.

Poiché il circuito non necessita di nessuna taratura, appena applicherete sull'ingresso un segnale **RF**, sulla sua uscita avrete una **potenza** che risulterà proporzionale a quella applicata all'ingresso.

Per alimentare questo **lineare** occorre una tensione stabilizzata di **12 volt - 2,5 amper**.

COSTO di REALIZZAZIONE

Tutti i componenti per realizzare il Lineare siglato **LX.1418** visibile in fig.6 completo di circuito stampato, aletta di raffreddamento, modulo **M.57732/L**, relè, bocchettoni BNC e le resistenze **R15-R16-R17** per realizzare un partitore idoneo per una potenza di **50 milliwatt** L.100.000

Costo del solo stampato **LX.1418** L. 13.200



MEMORIZZARE le

Con l'Analizzatore di Spettro presentato nella rivista N.199 è possibile memorizzare ben 4 diverse Curve e richiamarle, per sovrapporle a curve di altri filtri e verificare così le differenze presenti tra le une e le altre. In questo articolo vi insegniamo a memorizzarle e a richiamarle.

Agli antenisti **TV** capita spesso di ritrovarsi con i **filtri** di una **centralina** completamente **starati** e, poichè senza un Analizzatore di Spettro risulta quasi impossibile **tararli**, procedono alla loro sostituzione.

Disponendo di un Analizzatore di Spettro in grado di **memorizzare** la **curva** di questi filtri, è invece sempre possibile richiamare quest'ultima per sovrapporle quella del filtro **starato**.

Sullo schermo dell'analizzatore vengono così visualizzate due diverse curve e questo consente di tarare i diversi **compensatori** fino ad ottenere una curva identica a quella di riferimento.

Grazie a questo strumento, inoltre, quando si acquistano dei **nuovi filtri** è possibile controllare se sono troppo **stretti**, tanto da non lasciare passare il segnale del **televideo**, oppure se **attenuano** in modo esagerato il segnale applicato sull'ingresso rispetto al filtro campione.

Disponendo di uno strumento che permette di **memorizzare** ben 4 diverse **curve**, tutti coloro che lavorano in **alta frequenza** e che realizzano dei **filtri passa-banda**, **passa-alto** o **passa-basso** per ricevitori o trasmettitori, potranno non solo vedere come varia la **curva** cambiando la capacità dei con-

densatori o il valore delle induttanze, ma anche conoscere i **dB** di attenuazione.

COME visualizzare una CURVA

Supponiamo che siate in possesso di un **filtro passa-banda** del quale non conoscete nè la frequenza del **centro banda** nè la **larghezza**: per visualizzare la sua **curva** per poi **memorizzarla** dovete procedere nel modo seguente.

Se il **filtro** è di tipo **passivo**, è sufficiente collegare al suo ingresso il segnale prelevato dal **BNC** del **Tracking** e poi collegare la sua uscita al **BNC input** (vedi fig.2).

Se il **filtro** è di tipo **attivo**, bisogna alimentarlo con una tensione esterna (vedi fig.3), diversamente non vedrete nessuna curva.

Poichè non conoscete la **frequenza** di lavoro del filtro, per trovarla dovete eseguire queste semplici operazioni.

Acceso l'Analizzatore, predisponetelo in modo che sul menu appaiano questi dati:

Span = 1.000

RBW = 1M

SWP = .5 sec

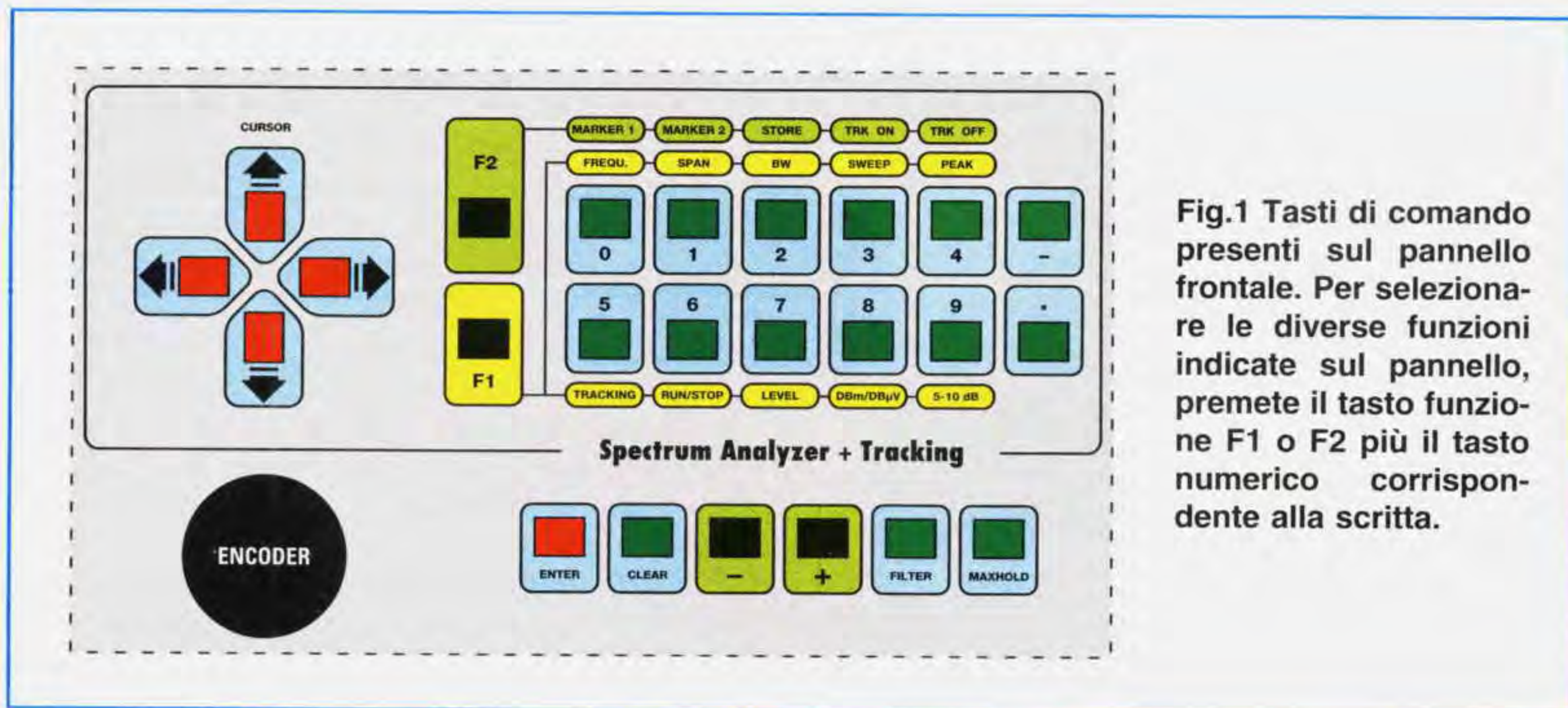


Fig.1 Tasti di comando presenti sul pannello frontale. Per selezionare le diverse funzioni indicate sul pannello, premete il tasto funzione F1 o F2 più il tasto numerico corrispondente alla scritta.

curve di un **FILTRO RF**

Attivate quindi il **Tracking** premendo i tasti **F1-5** e **Enter** e poi il tasto **+** fino a far apparire sulla riga **TRCK** il numero **-30**.

Sullo schermo potrebbe apparire la traccia di un segnale come quella riportata in fig.4.

Per conoscere la sua **frequenza** di lavoro dovete attivare il **Marker 1** premendo i tasti **F2-0** e il tasto **Enter** e poi portare il cursore del **Marker 1** sulla sommità del picco in modo da leggere la **frequenza** nella riga **Marker 1**.

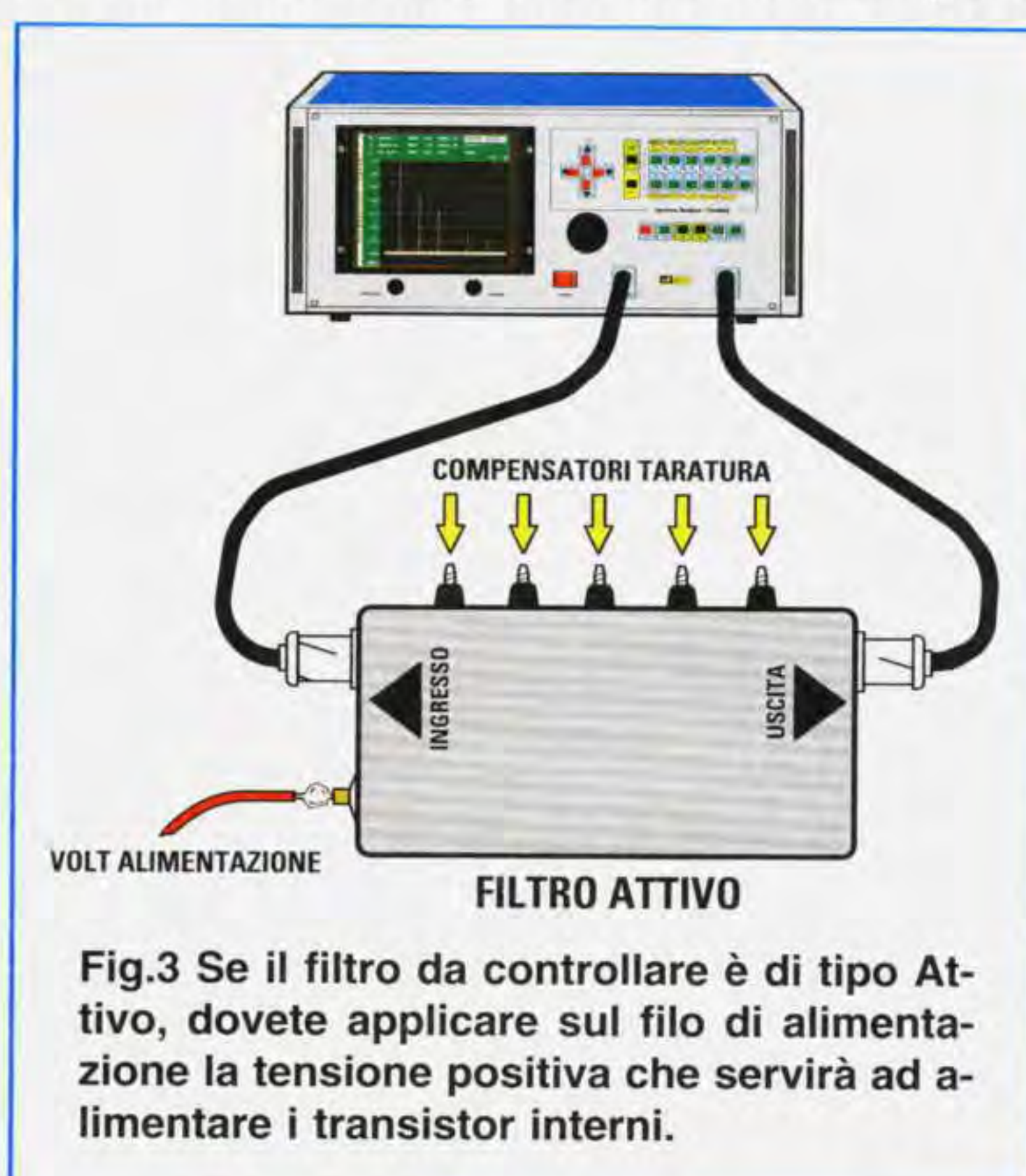
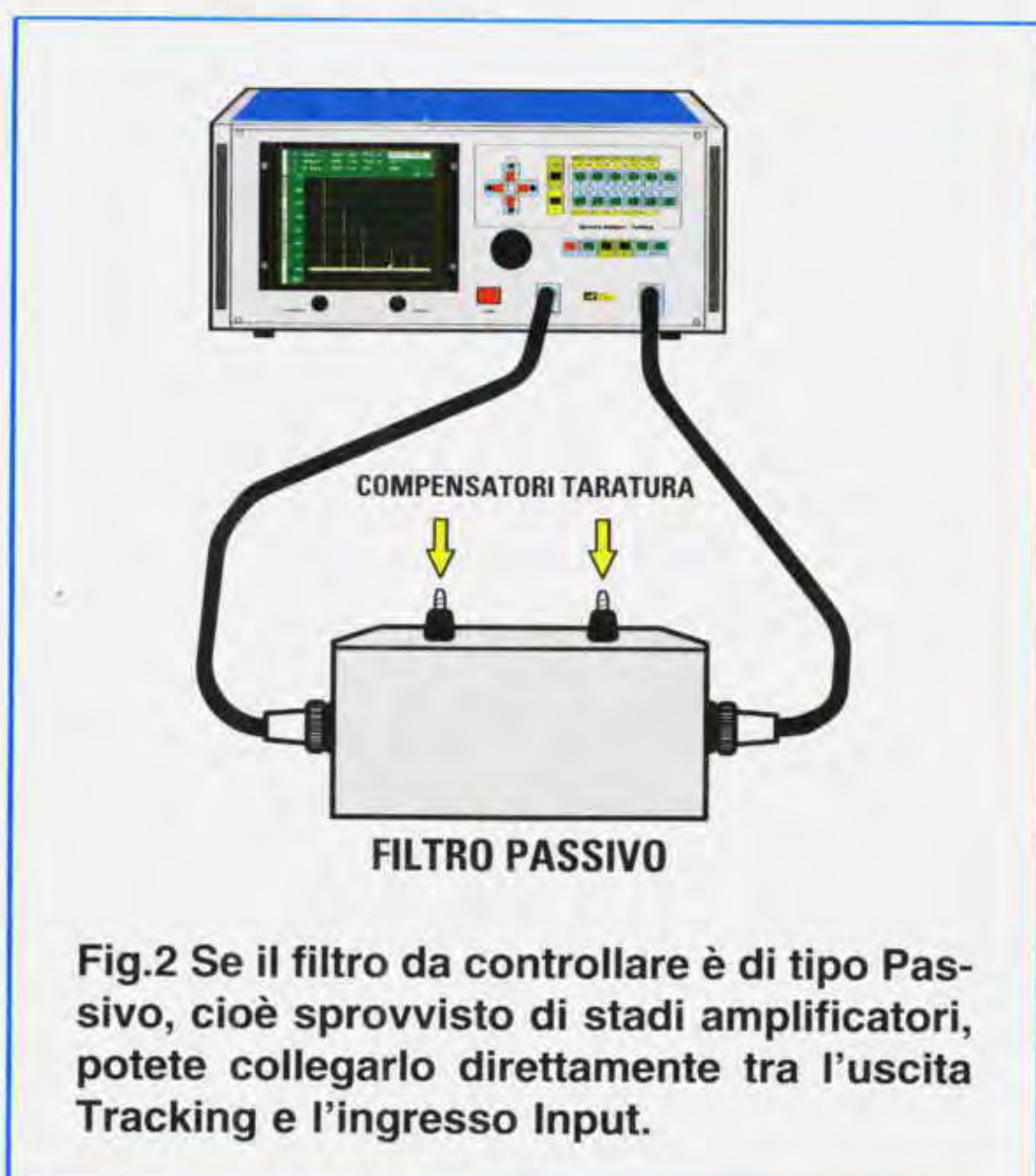
Nel caso dell'esempio riprodotto in fig.4, leggerete il numero **205.000 KHz** pari a **205 MHz**.

Conosciuta la frequenza, escludete il **Marker 1** premendo i tasti **F2-0** e poi **Enter**.

Per **allargare** questa traccia, dovete premere i tasti **F1-1** e poi andare sulla riga **Span** dove scriverete **10**, quindi **Enter**.

Automaticamente nella riga **RBW** apparirà la scritta **100 KHz** e nella riga **Sweep**, **200 mS**.

Per impostare la frequenza letta nell'esempio di



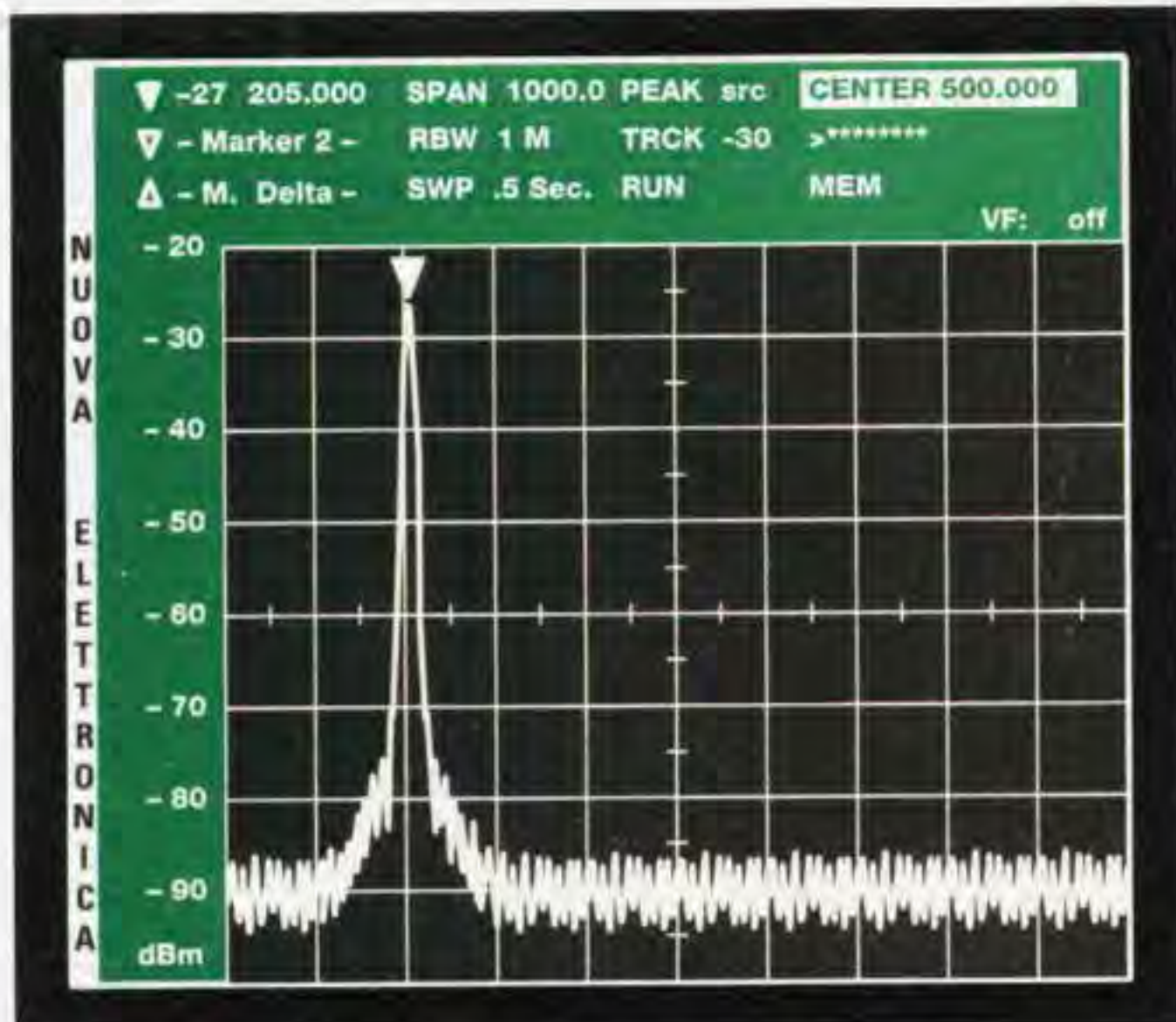


Fig.4 Per visualizzare una frequenza, partite sempre con uno Span di 1000 MHz e poi portate il Marker 1 sul segnale.

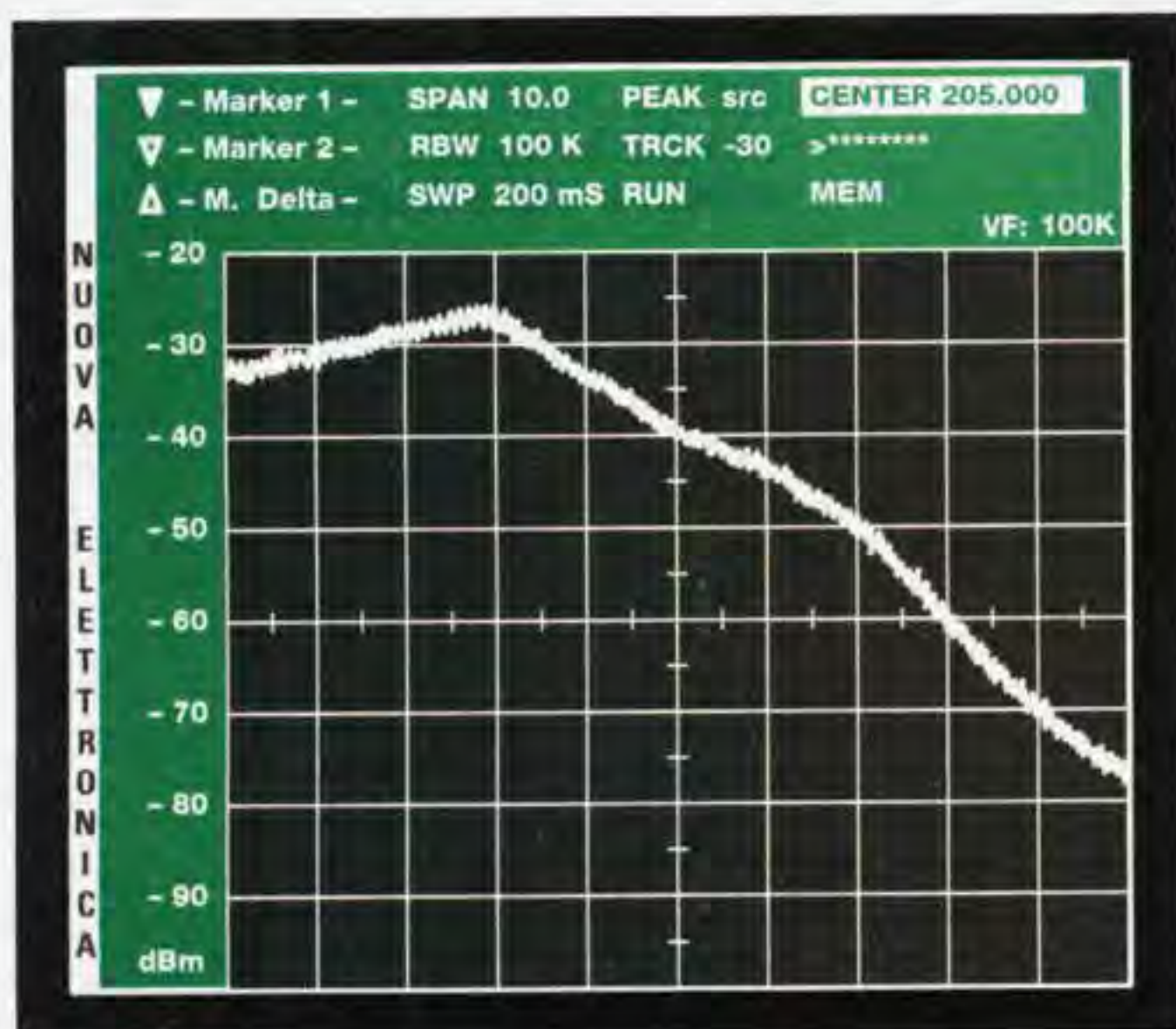


Fig.5 Se partite con uno Span di 10 MHz e la curva risulta troppo larga, per ridurla scegliete uno Span di 20 MHz.

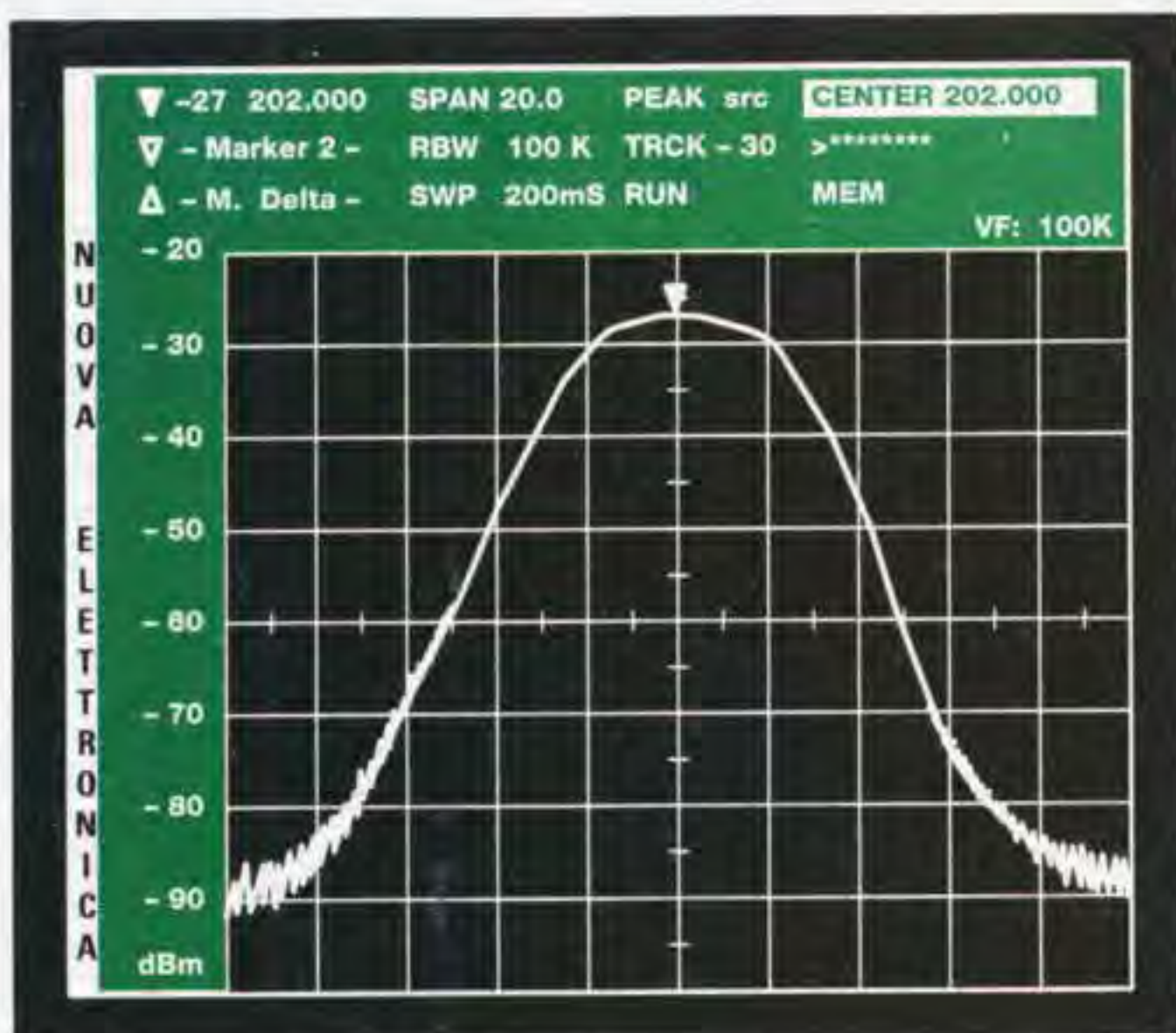


Fig.6 Quando la curva rientra completamente nello schermo, dovete misurare il centro frequenza usando il Marker 1.

fig.4, dovete premere i tasti **F1-0** in modo da andare sulla riga **Center**, poi digitare il numero **205** ed infine **Enter**.

Eseguite tutte queste operazioni, apparirà la **curva** di fig.5 e, poichè risulta **troppo larga**, sarà necessario **aumentare** il numero nella riga **Span**.

Prima di aumentare questo numero, vi conviene andare sulla riga **PeaK src** e premere **Enter** in modo da portare la **curva** al centro dello schermo.

Premete i tasti **F1-1** in modo da riportare il cursore sulla riga **Span**, scrivete **20** e premete il tasto **Enter**: se volete restringere ulteriormente la curva, dovete ruotare la manopola dell'**Encoder** fino a visualizzare per intero la curva riprodotta in fig.6.

Portate il cursore del **Marker 1** sulla sommità della curva e, ammesso che leggete **202.000**, premete i tasti **F1-0**, scrivete **202.000** nella riga **Center** e premete il tasto **Enter** in modo da riportare la **curva** nuovamente al centro dello schermo (fig.6).

Per vedere la **larghezza di banda** di questo filtro dovete attivare anche il **Marker 2**, quindi premete **F2-1** seguito da **Enter** e spostate i due cursori sui due lati della curva (vedi fig.7).

Nella riga **Marker 1** leggerete i **dB** di attenuazione o guadagno e il valore di **frequenza** sul quale è posizionato il **1° riferimento**, mentre nella riga **Marker 2** leggerete i **dB** di attenuazione o guadagno e il valore di frequenza sul quale è posizionato il **2° riferimento**.

Nell'ultima riga in basso dell'**M-Delta** leggerete la **larghezza di banda** e anche i **dB** di differenza tra i due punti dei **Marker**:

Marker 1 = -31 dB 201.053 KHz

Marker 2 = -31 dB 203.815 KHz

M Delta = - 0 dB 2.762 KHz

Se provate ad eseguire la **sottrazione** tra la frequenza del **Marker 2** e quella del **Marker 1**, otterrete esattamente **2.762 KHz**, pari a **2,762 MHz**.

Guardando i dati riportati in fig.7 qualcuno potrebbe pensare che il filtro in esame **attenui** il segnale di **-31 dB**, ma non lasciatevi trarre in inganno perchè l'Analizzatore prende come riferimento i **-30 dBm** del **TRCK** (Tracking), quindi nei due punti sui quali sono posti i cursori dei **Marker** è presente una attenuazione di soli **31 - 30 = 1 dB**.

Per conoscere con precisione di quanto si attenua un segnale a **-3 dB**, dovete portare il cursore del **Marker 1** sulla sommità della curva (vedi fig.8) in modo da leggere il **centro** frequenza:

Marker 1 = -28 dB 202.434 KHz

Dovete quindi spostare il **Marker 2** fino a leggere nella riga **M Delta -3 dB** (vedi fig.8) e in questo modo leggerete nelle tre righe di sinistra:

Marker 1 = -28 dB 202.434 KHz
Marker 2 = -31 dB 203.815 KHz
M Delta = -3 dB 1.381 KHz

Per conoscere la **larghezza** passante **totale** basta muovere il cursore del **Marker 1** sulla sinistra della curva fino a leggere su **M Delta -0 dB**, quindi sullo schermo apparirà nuovamente:

Marker 1 = -31 dB 201.053 KHz
Marker 2 = -31 dB 203.815 KHz
M Delta = -0 dB 2.762 KHz

Di norma, per definire la **larghezza** di **banda** si prendono come riferimento i due punti posti a **-3 dB** (vedi fig.7), quindi nel nostro esempio abbiamo una **larghezza** di **banda** di **2.762 KHz**.

Per conoscere di quanto risulta la **larghezza** di **banda** a **-10 dB**, bisogna ripetere le stesse operazioni descritte in precedenza.

Quindi sapendo che l'estremità superiore della curva è a **-28 dB** (vedi fig.8), dovete portare i due cursori a **-38 dB** e sullo schermo vi appariranno questi nuovi dati (vedi fig.9):

Marker 1 = -38 dB 198.085 KHz
Marker 2 = -38 dB 205.900 KHz
M Delta = -0 dB 7.095 KHz

Quindi questo filtro avrà una **banda passante** di **7.000 KHz** equivalente a **7 MHz**, ma con una attenuazione di **-10 dB**.

PER MEMORIZZARE una CURVA

Premete i tasti del **cursore** a croce in modo da andare sulla riga **MEM** (vedi fig.10) e poi il tasto **Enter** e sullo schermo vi apparirà il menu di fig.11.

Sempre utilizzando i tasti del **cursore** andate sulla riga **Store 1** che si trova sotto la parola **Figure** e premete il tasto **Enter**.

In alto sulla destra vedrete apparire un numero che, partendo da **0**, conterà fino ad un valore indefinito e quando la memorizzazione sarà completata, apparirà la scritta **Stored**.

Per memorizzare una curva occorre in media un tempo di **10 secondi** (vedi fig.12).

Completato il conteggio la curva risulterà **memorizzata** con tutti i suoi parametri, cioè lo **Span**, la **RBW**, l'**SWP** e la **frequenza** centrale.

Quando spegnerete l'Analizzatore tutti questi dati memorizzati, cioè parametri e curva, **non verranno** cancellati, quindi li potrete richiamare anche a distanza di anni.

Nella memoria dello **Store** collocata a sinistra è possibile memorizzare **4 curve** diverse.

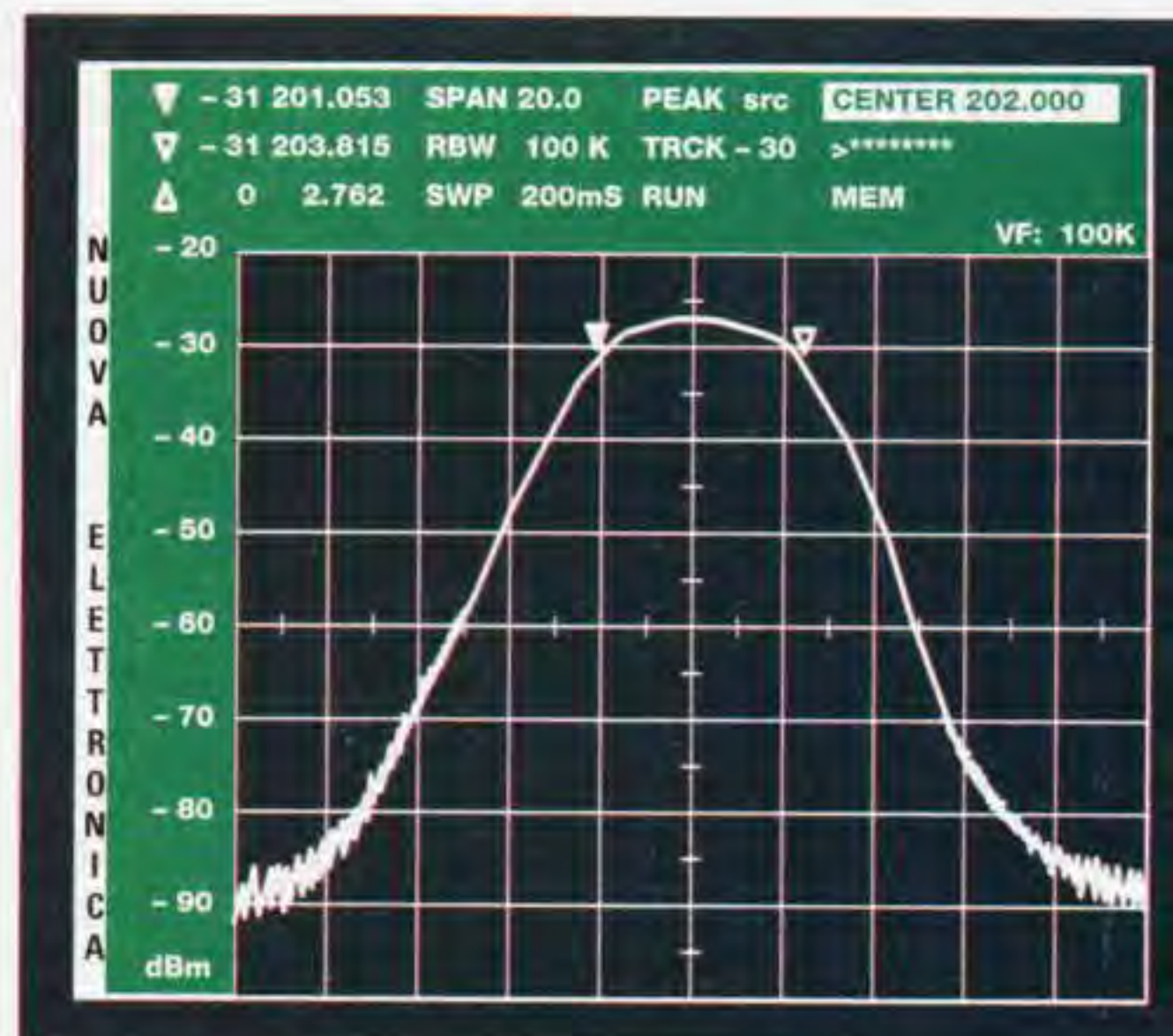


Fig.7 Ponendo ai lati della curva i due Marker 1 e 2, potete conoscere i dB di attenuazione e la sua larghezza di banda.

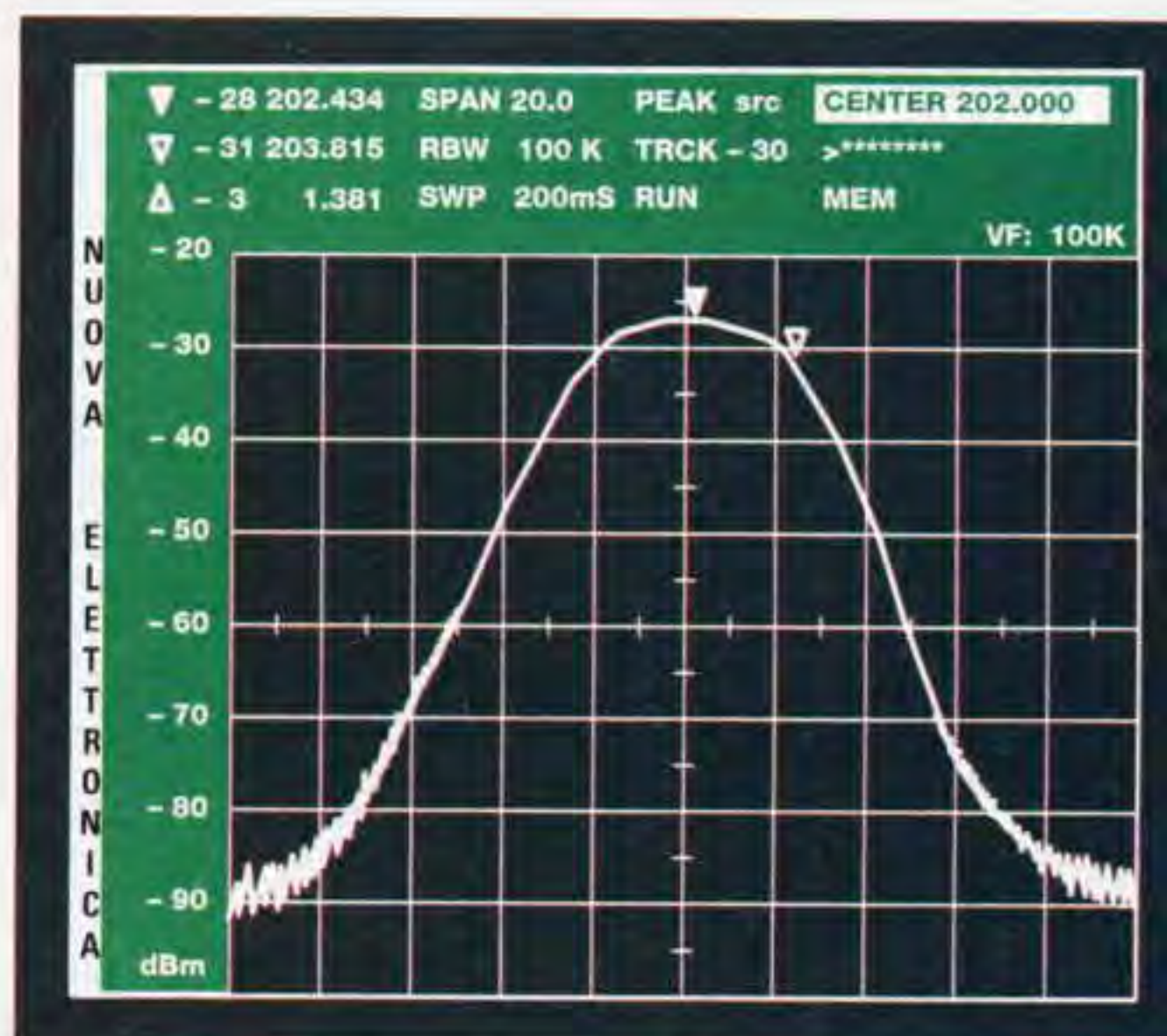


Fig.8 Per valutare se i due Marker sono posti a **-3 dB**, collocate il Marker 1 sulla sommità della curva (leggere testo).

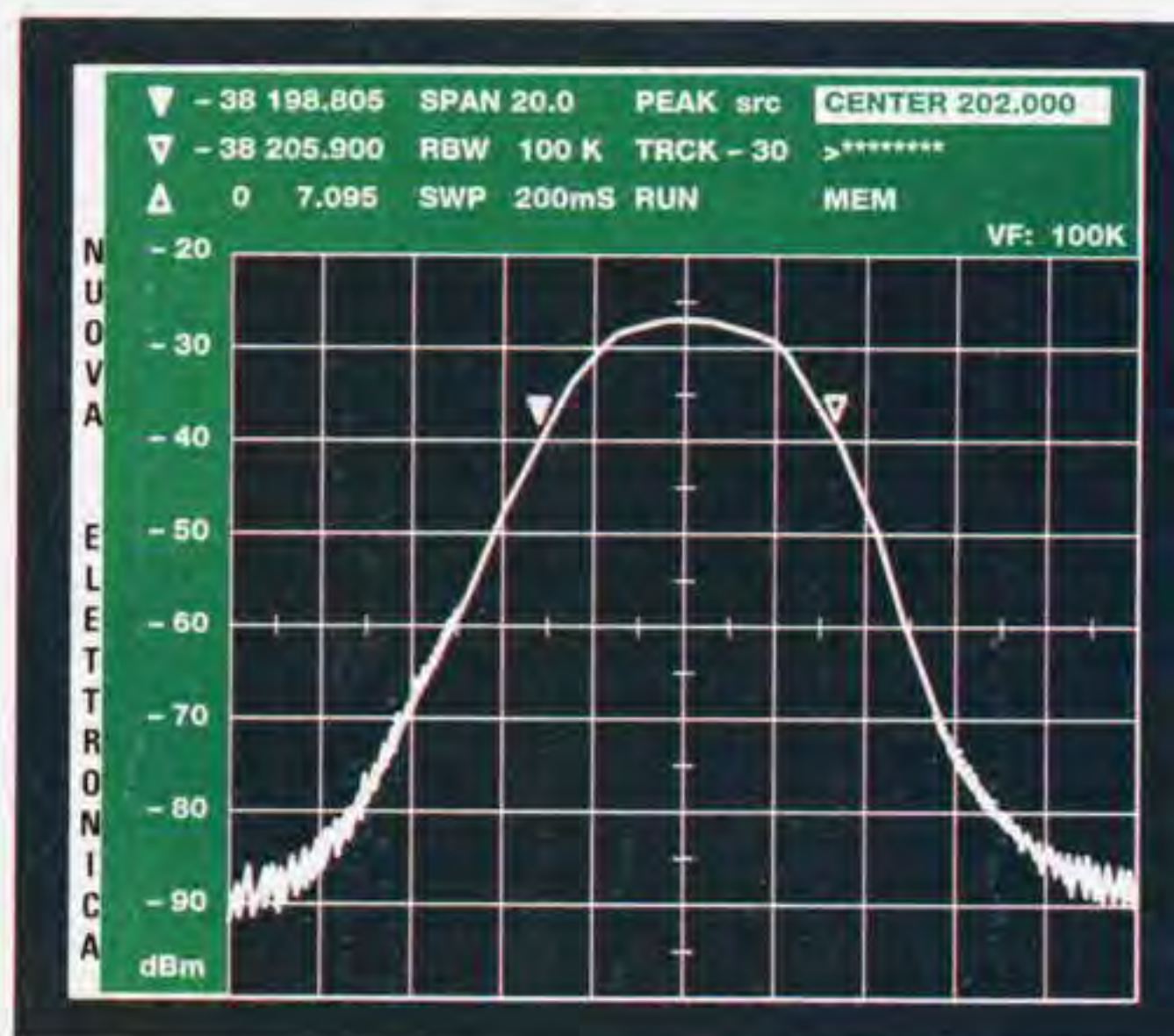


Fig.9 Spostando i due Marker a **-10 dB** rispetto al centro banda, potete vedere su **M Delta** la nuova larghezza di banda.

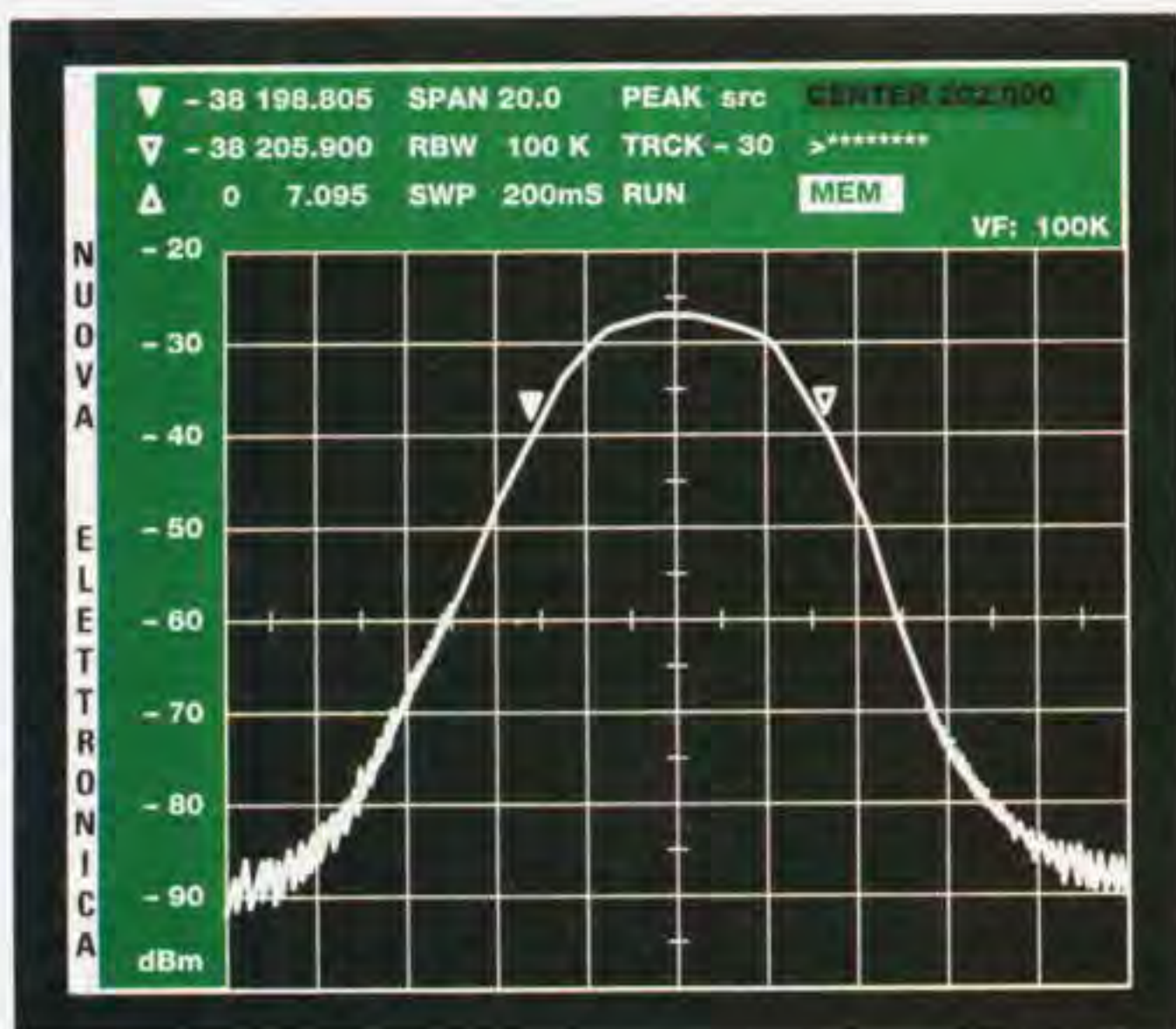


Fig.10 Per memorizzare la curva che appare sullo schermo, portate il cursore su MEM e poi premete il tasto Enter.

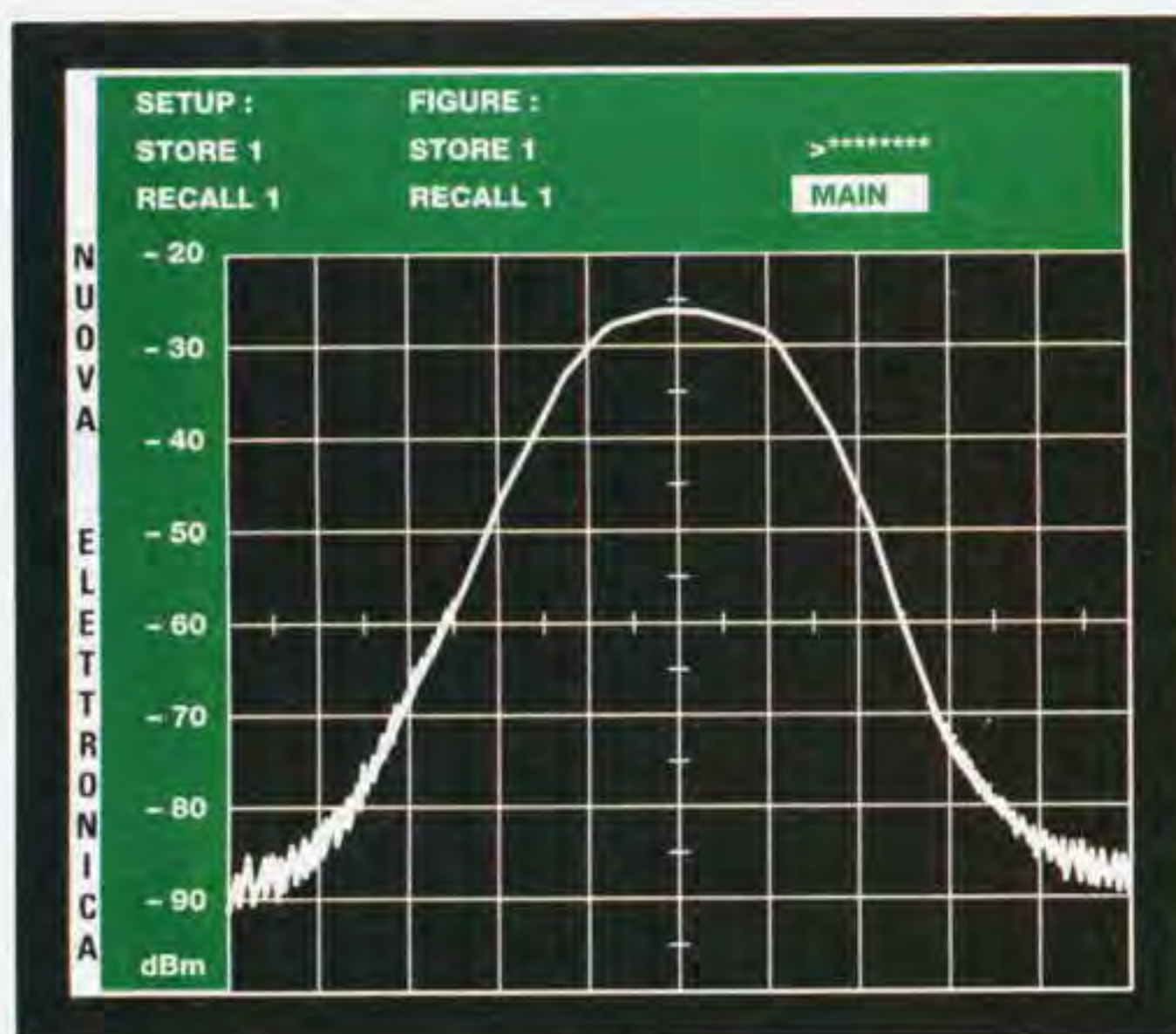


Fig.11 Quando vi apparirà questo menu, andate sulla riga Store 1 posta sotto a Figure e poi premete il tasto Enter.

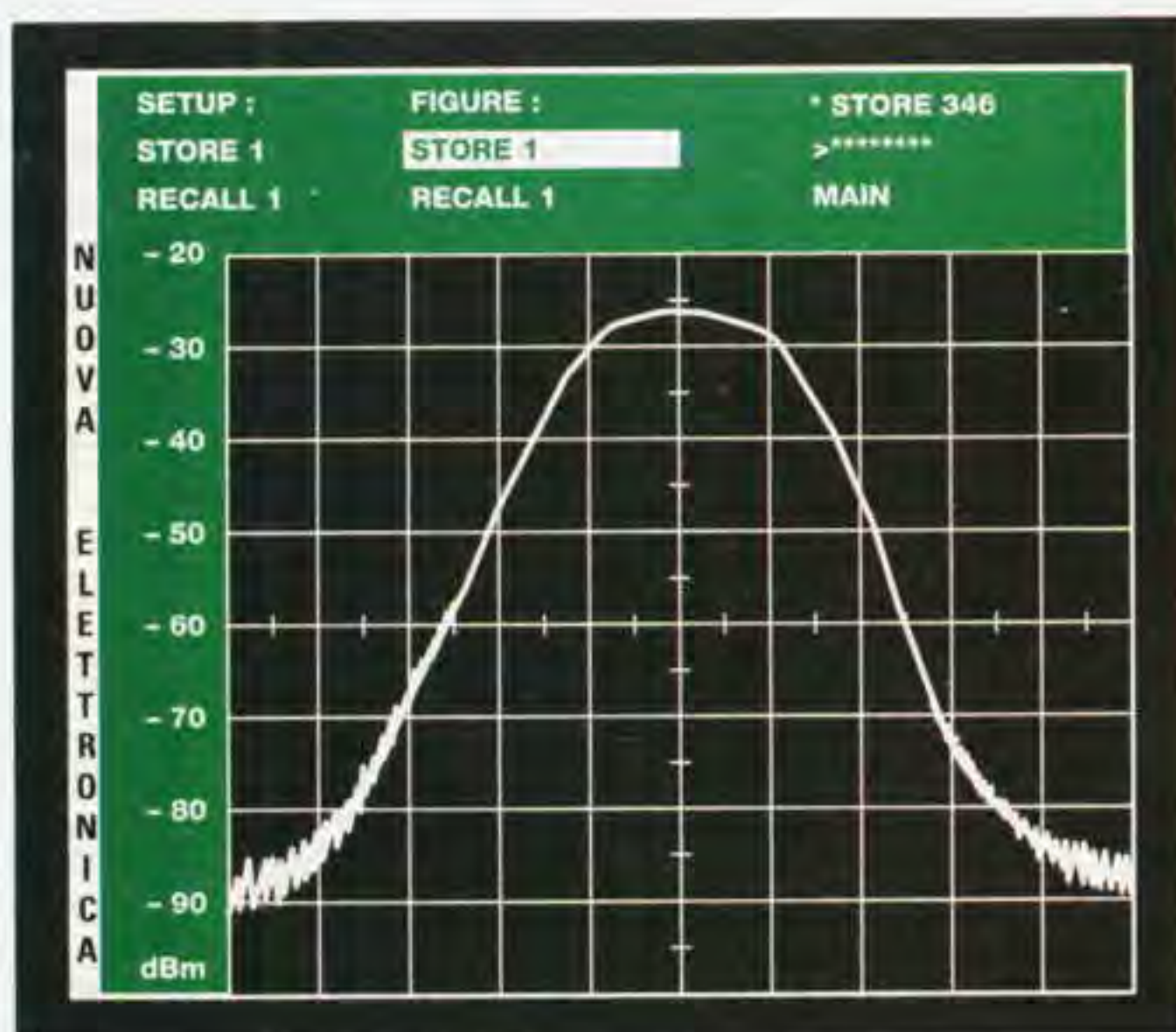


Fig.12 In fase di memorizzazione vedrete apparire in alto a destra Store e un numero che poi si tramuterà in Stored.

PER MEMORIZZARE una 2° CURVA

Per memorizzare una **seconda curva** dovete procedere nel seguente modo.

Portate il cursore sulla riga **MAIN** e premete il tasto **Enter** in modo da ritornare al menu principale. Dopo aver visualizzato sullo schermo la **seconda curva**, andate con i tasti a **croce** del cursore sulla riga **MEM** e premete **Enter**: vi apparirà così il menu di fig.11.

Sempre utilizzando i tasti a **croce** del cursore, andate sulla riga **Store 1** e premete il tasto **+** in modo da far apparire **Store 2**, poi premete **Enter**. Sulla destra vedrete nuovamente un numero che, partendo da **0**, conterà fino ad un valore indefinito e quando la **curva** risulterà completamente **memorizzata** vedrete apparire la scritta **Stored**. Per ritornare al primo menu basta andare sulla riga **MAIN** e premere **Enter**.

PER richiamare una curva MEMORIZZATA

Per riportare sullo schermo una **curva memorizzata** basta andare con i tasti a **croce** del cursore sulla riga **MEM**, premere il tasto **Enter**, andare sulla riga **Recall 1** e premere **Enter**.

Apparirà così la curva in **Store 1** (vedi fig.13). Per richiamare una curva memorizzata in **Store 2** oppure in **Store 3** o in **Store 4**, quando vi trovate sulla riga **Recall 1** anziché premere il tasto **Enter** dovete premere il tasto **+**, in modo che appaia **Recall 2** oppure **Recall 3** o **Recall 4**, dopodiché potete premere il tasto **Enter**.

La traccia della curva **memorizzata** apparirà sullo schermo **meno luminosa** per poterla distinguere dalla traccia che andrete a sovrapporre.

Dopo aver premuto il tasto **Enter**, la scritta **Recall 1** si tramuterà in **Clear** (vedi fig.14) e automaticamente il cursore si porterà sulla riga **MAIN**, quindi premendo **Enter** tornerete al menu principale.

TARATURA con una CURVA di riferimento

AmMESSO che dobbiate richiamare la curva di fig.9 già memorizzata in **Store 1**, perchè vi serve per tarare un filtro con le stesse caratteristiche, dovete procedere nel modo seguente.

Quando vi trovate nel menu di fig.4, collegate tra l'uscita **Tracking** e l'ingresso **Input** il filtro da tarare come riportato nelle figg.2-3.

Andate quindi alla riga **MEM** e premete il tasto **Enter** in modo che appaia il secondo menu, quindi, utilizzando i **tasti** a croce del cursore, andate sulla

riga **Recall 1** e premete **Enter**.

Sullo schermo apparirà la curva memorizzata in **Store 1** che, come noterete, sarà **meno luminosa** (vedi fig.13) rispetto a quella del filtro che volete tarare.

A questo punto potete ruotare i **compensatori di taratura** posti nel **nuovo filtro** fino a sovrapporre le due curve (vedi fig.16-17).

Quando la curva del **nuovo** filtro apparirà perfettamente sovrapposta a quella di **riferimento** (vedi fig.18), il filtro risulterà perfettamente tarato.

Per ritornare al menu principale basta andare sulla riga **MAIN** e premere **Enter**.

UNA nuova CURVA in STORE 2

Se **non** volete cancellare la curva presente su **Store 1** (vedi fig.10), e volete invece memorizzare quella di fig.19 in **Store 2**, dovete eseguire le seguenti operazioni.

Premete i tasti del **cursore** a croce per andare sulla riga **MEM** e poi **Enter**: sullo schermo vi appariranno le scritte visibili in fig.11.

Sempre utilizzando i tasti del **cursore** andate sulla riga **Store 1** e premete il tasto **+** in modo che appaia la scritta **Store 2** (vedi fig.19), quindi il tasto **Enter**. Quando sulla destra appare la dicitura **Stored** (vedi fig.20), la curva risulterà **memorizzata** con tutti i suoi parametri in **Store 2**.

Una volta memorizzata, per poterla richiamare dovete premere i tasti a croce del **cursore** fino ad andare sulla riga **Recall 1** e poi premere il tasto **+** in modo che appaia **Recall 2**: a questo punto premendo il tasto **Enter** vedrete apparire la traccia che avete memorizzato (vedi fig.21).

CANCELLARE una CURVA memorizzata

Per togliere dallo schermo una curva memorizzata, basta portare il cursore sulla riga **MEM**, poi premere **Enter**: vi riapparirà il menu di fig.14.

Se portate il cursore sulla riga **Clear** e poi premete **Enter**, la curva sparirà dallo schermo (vedi fig.15), ma **non** l'avrete cancellata dalla **memoria**, quindi potrete sempre richiamarla quando vi servirà.

Se volete sostituire questa curva con una **nuova curva**, dovete prima far apparire quest'ultima sullo schermo. Premendo i tasti del **cursore** a croce, dovete andare sulla riga **MEM** (vedi fig.10), poi premere **Enter** e sullo schermo vi apparirà il secondo menu di fig.11. Sempre utilizzando i tasti del **cursore** andate sulla riga **Store 1** che si trova sotto la parola **Figure** e poi premete il tasto **Enter**.

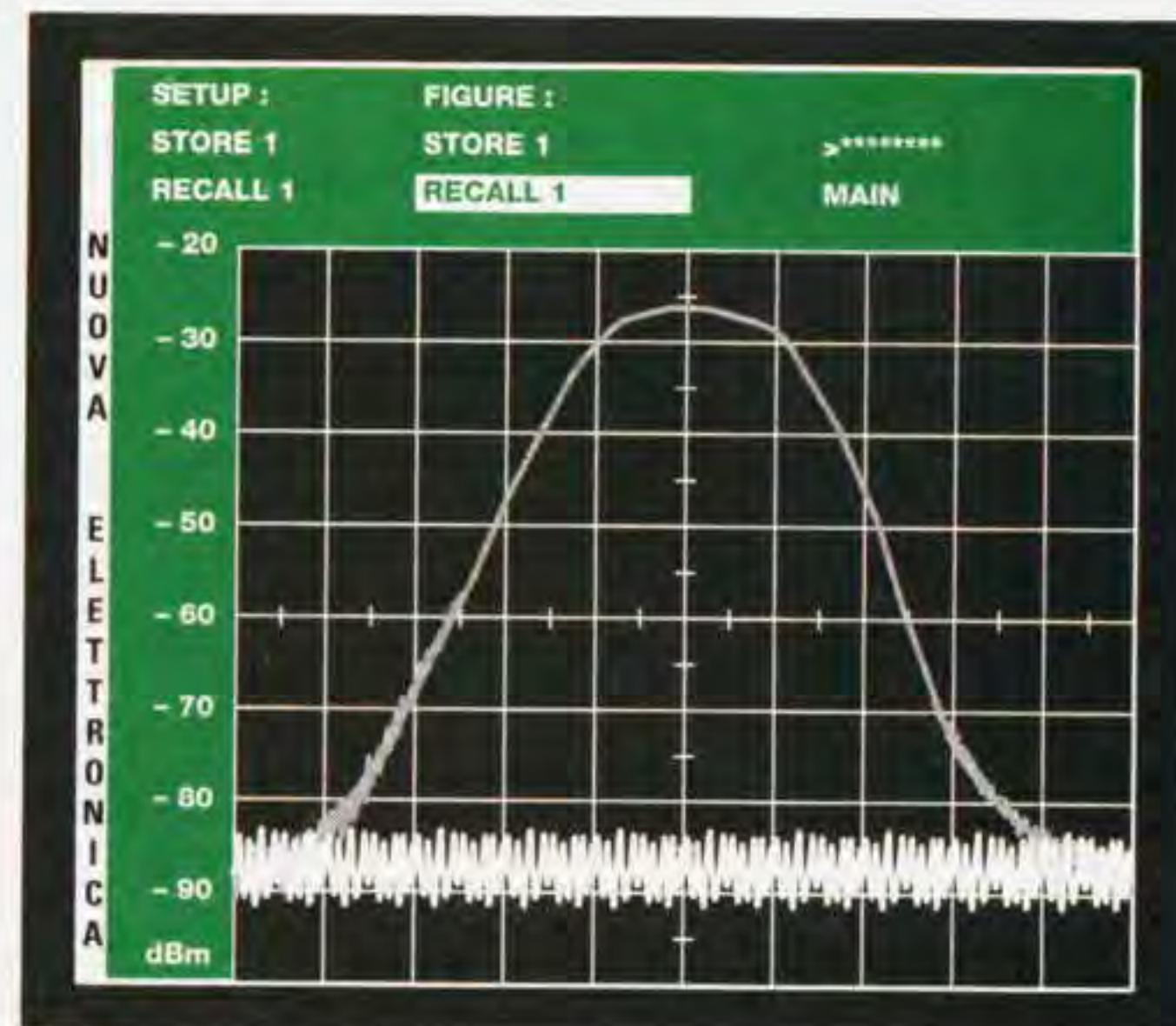


Fig.13 Per richiamare la curva memorizzata basta portare il cursore sulla riga Recall 1 e poi premere il tasto Enter.

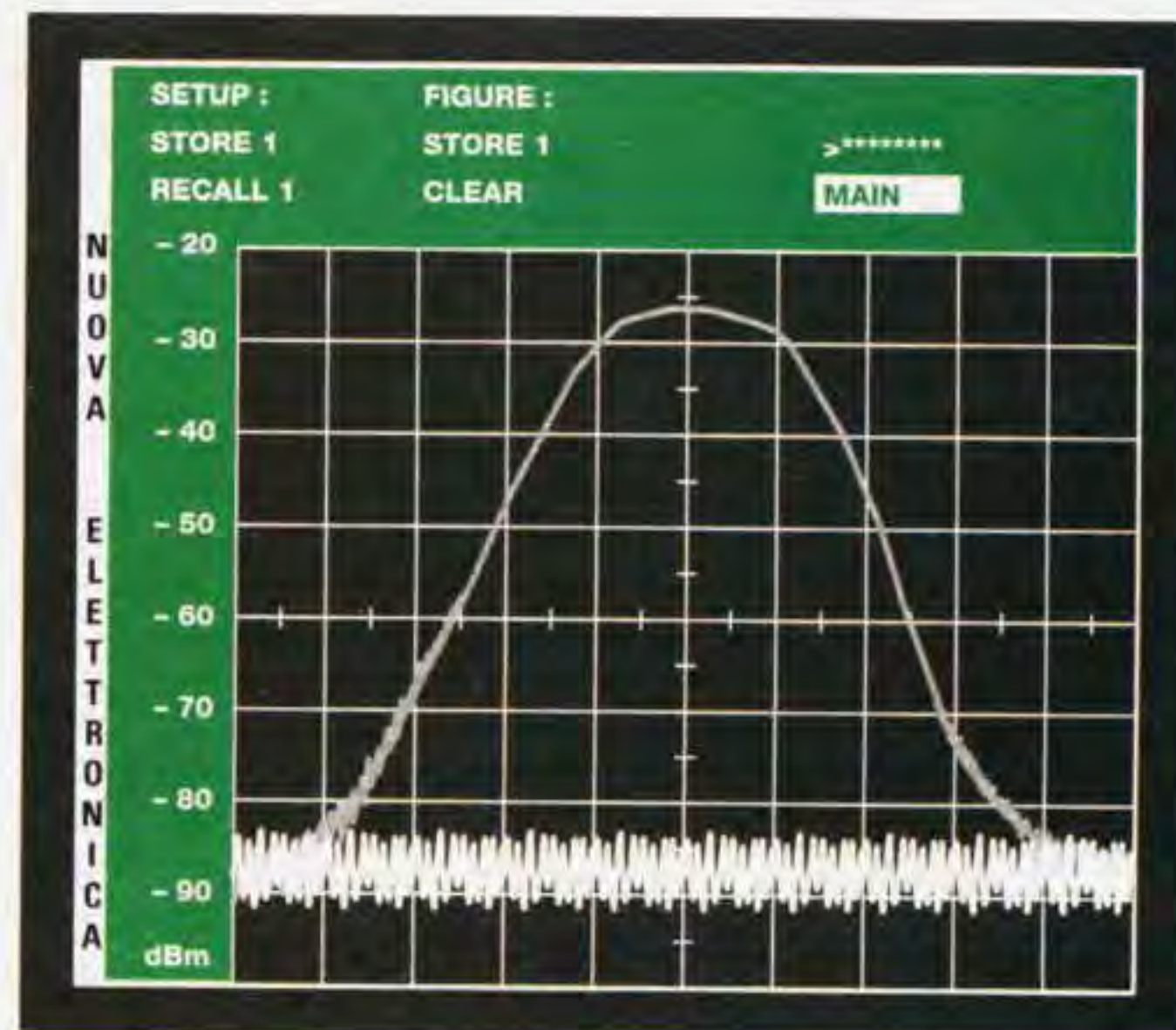


Fig.14 Automaticamente il cursore si porterà sulla riga Main e in sostituzione della scritta Recall 1 apparirà la scritta Clear.

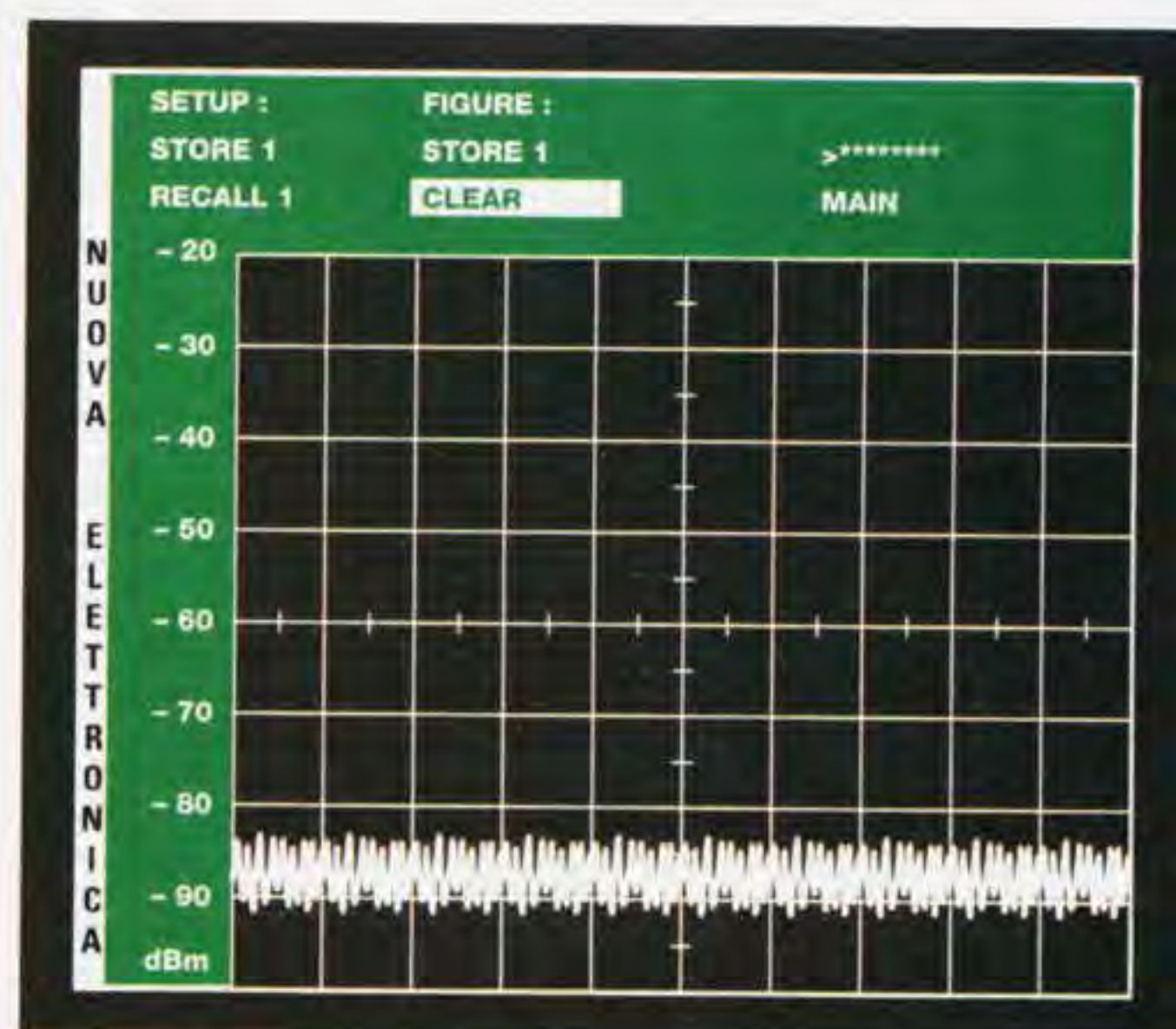


Fig.15 Se portate il cursore sulla riga Clear e premete Enter, farete sparire dallo schermo la curva memorizzata.

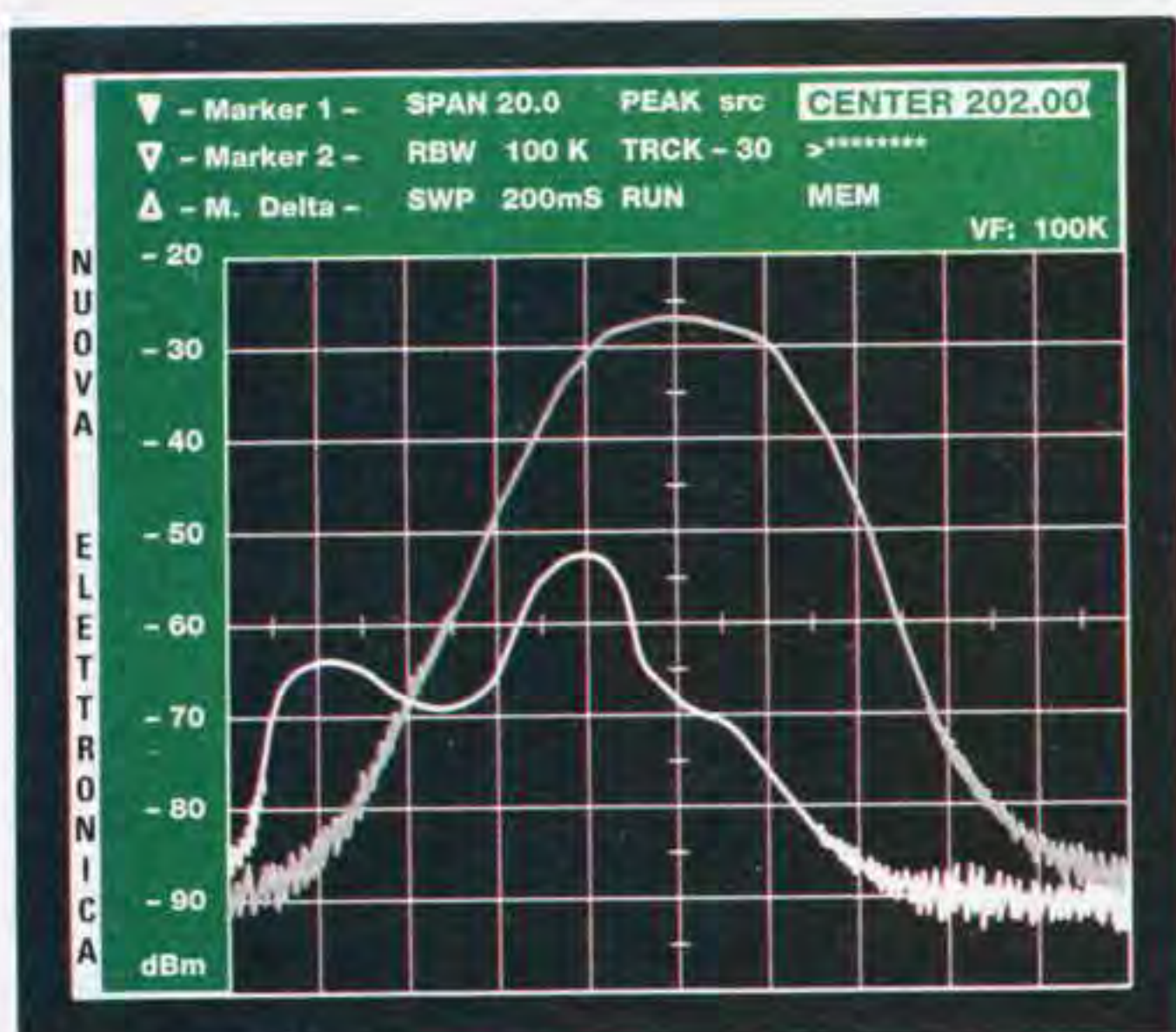


Fig.16 Richiamata una curva memorizzata, potete sovrapporre ad essa la curva di un nuovo filtro da tarare (leggere articolo).

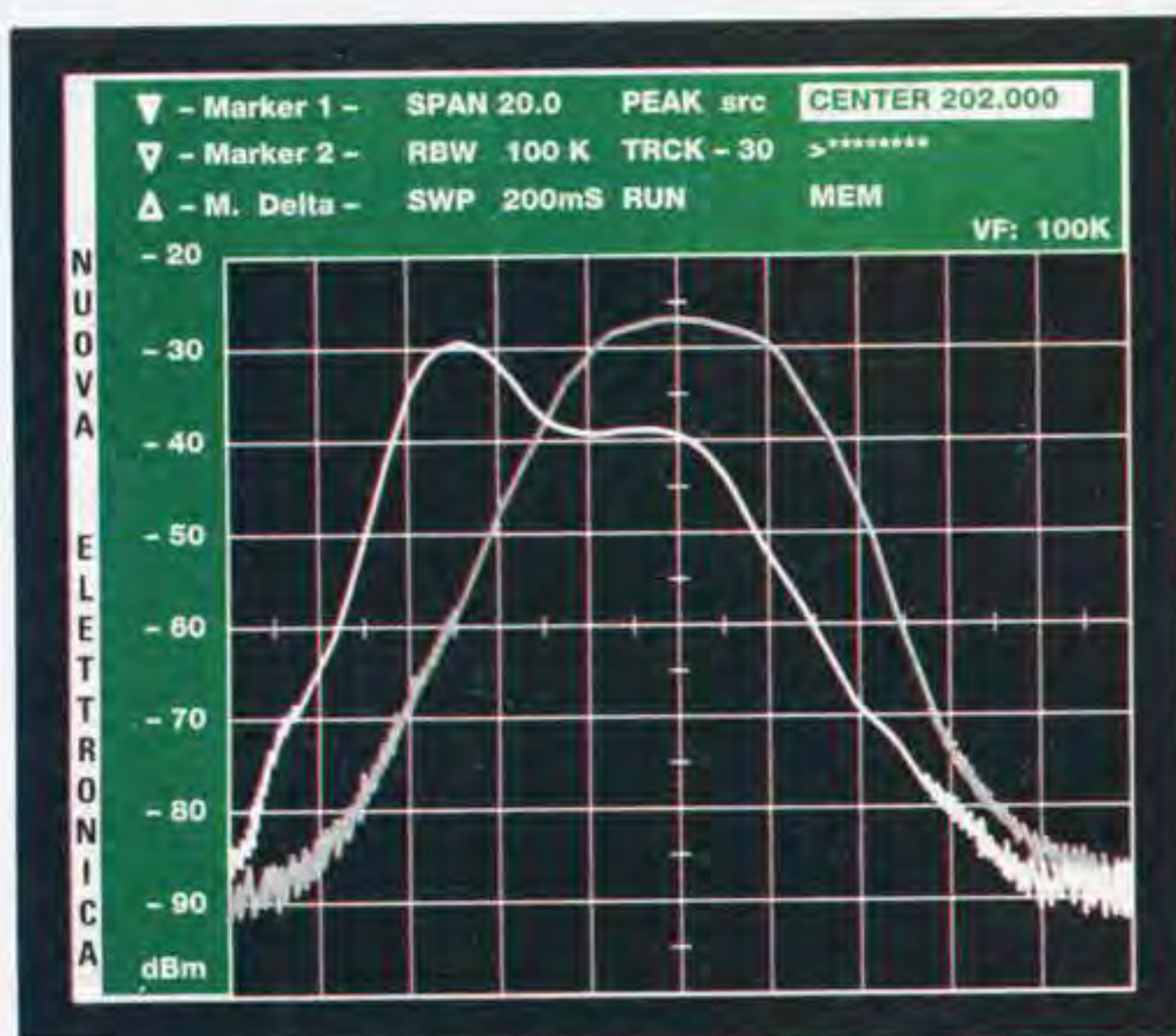


Fig.17 Ruotando i compensatori del filtro (vedi figg.2-3) cercate di far coincidere questa curva con quella memorizzata.

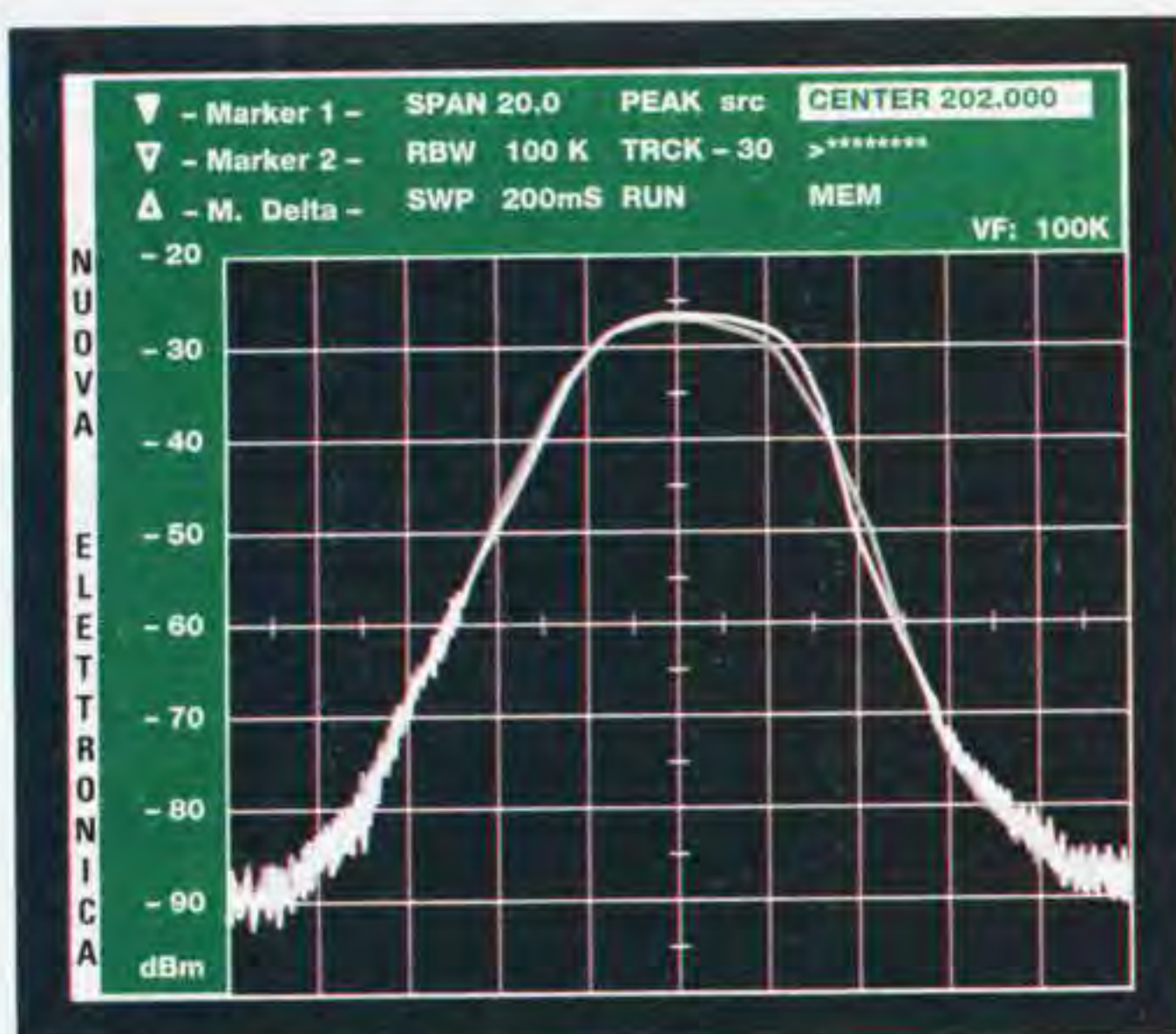


Fig.18 Quando le due curve appariranno identiche, il secondo filtro risulterà tarato con le stesse caratteristiche del primo.

In alto, sulla destra, vedrete apparire un numero che, partendo da **0**, conterà fino ad un valore indefinito e quando la memorizzazione sarà completata apparirà la scritta **Stored**.

Con questa operazione avrete sostituito la **prima** curva con la **nuova** curva (vedi fig.22).

ELIMINARE le ARMONICHE

Sull'uscita di uno stadio **oscillatore** e di tutti gli stadi **amplificatori** di **potenza** di un trasmettitore, oltre alla frequenza **fondamentale** sono presenti una infinità di frequenze **armoniche** che sarebbe sempre consigliabile **attenuare** perchè, se raggiungono l'antenna, irradiano una infinità di frequenze **spurie**.

Ammessi che abbiate realizzato un trasmettitore accordato sui **100 MHz**, vi ritroverete anche dei segnali **RF** sui **200-300-400-500 MHz** (vedi fig.24). Se riuscite ad **attenuare** tutte queste **armoniche** prima che raggiungano l'antenna, verrà irradiata la sola frequenza **fondamentale**, quindi i transistor finali erogheranno la stessa potenza, ma assorbiranno **meno** corrente.

Per **attenuare** tutte queste armoniche bisogna utilizzare un filtro **passa-basso** composto da una induttanza e da due condensatori (vedi fig.23).

Con questo filtro riuscirete ad **attenuare** tutte le **armoniche** di **18 dB** e se ne collegherete due in serie (vedi fig.30) le **attenuerete** di **36 dB**.

Per conoscere su quale **frequenza** dovete calcolare questo filtro **passa-basso**, dovete **moltiplicare** la frequenza **fondamentale** per **1,5**.

Quindi se la frequenza di lavoro è di **100 MHz**, dovete calcolare la frequenza di **taglio** sui:

$$100 \times 1,5 = 150 \text{ MHz}$$

Se la frequenza di lavoro è di **27 MHz**, dovete calcolare la frequenza di **taglio** sui:

$$27 \times 1,5 = 40,5 \text{ MHz}$$

Se la frequenza di lavoro è di **145 MHz**, dovete calcolare la frequenza di **taglio** sui:

$$145 \times 1,5 = 217,5 \text{ MHz}$$

PER CALCOLARE il filtro PASSA/BASSO

Per calcolare un **filtro passa-basso** potete utilizzare queste formule:

$$L1 \text{ microhenry} = 15,9 : \text{MHz}$$

$$C1 \text{ picofarad} = 3.180 : \text{MHz}$$

$$\text{frequenza taglio} = 318 : \sqrt{[L1 \times (C1 + C1)]}$$

Ammessi di voler calcolare un filtro **passa/basso** per una frequenza di **100 MHz**, come prima operazione calcolate la frequenza di taglio:

$$100 \times 1,5 = 150 \text{ MHz}$$

Come seconda operazione calcolate il valore dell'**impedenza** da utilizzare:

$$15,9 : 150 = 0,1 \text{ microhenry}$$

Come terza operazione calcolate il valore dei **condensatori**:

$$3.180 : 150 = 21,2 \text{ picofarad}$$

Per conoscere su quale frequenza questo filtro inizia ad **attenuare** di **18 dB**, potete eseguire questa operazione:

$$318 : \sqrt{[0,1 \times (21,2 + 21,2)]} = 154 \text{ MHz}$$

Anche utilizzando dei condensatori che hanno un valore **standard** di **22 pF**, otterrete una frequenza di taglio di **151 MHz**.

CONTROLLO armoniche con l'ANALIZZATORE

Poichè il calcolo **teorico** non collima mai con quello che si ottiene in pratica a causa della **tolleranza** dei componenti e delle **capacità parassite** del circuito, la soluzione più valida è sempre quella di controllare l'ampiezza dei segnali **RF** tramite l'**Analizzatore di Spettro**.

Importante: **non** collegate mai l'uscita del trasmettitore all'ingresso dell'Analizzatore perchè mettereste **fuori uso** lo stadio d'ingresso: come già abbiamo detto nella rivista N.199, questo **non** accetta potenze maggiori di **0,2 watt**.

Quindi alla presa **Input** dell'Analizzatore collegate solo una piccola antenna a stilo (vedi fig.31).

Ad esempio, prendendo in considerazione una frequenza di **100 MHz**, per vedere tutte le **armoniche** dovete eseguire le seguenti operazioni.

Premete i tasti **F1-1** per andare sulla riga **Span**, digitate **1.000** e premete **Enter**: automaticamente, sulla riga **RBW** apparirà **1 M**, cioè **1 MHz**, e sulla riga **SWP** apparirà **.5 S**, cioè **0,5 secondi**.

Eseguite tutte queste operazioni, vedrete apparire sullo schermo sia la frequenza **fondamentale** che tutte le **armoniche** generate (vedi fig.24).

Se la frequenza **fondamentale** dei **100 MHz** do-

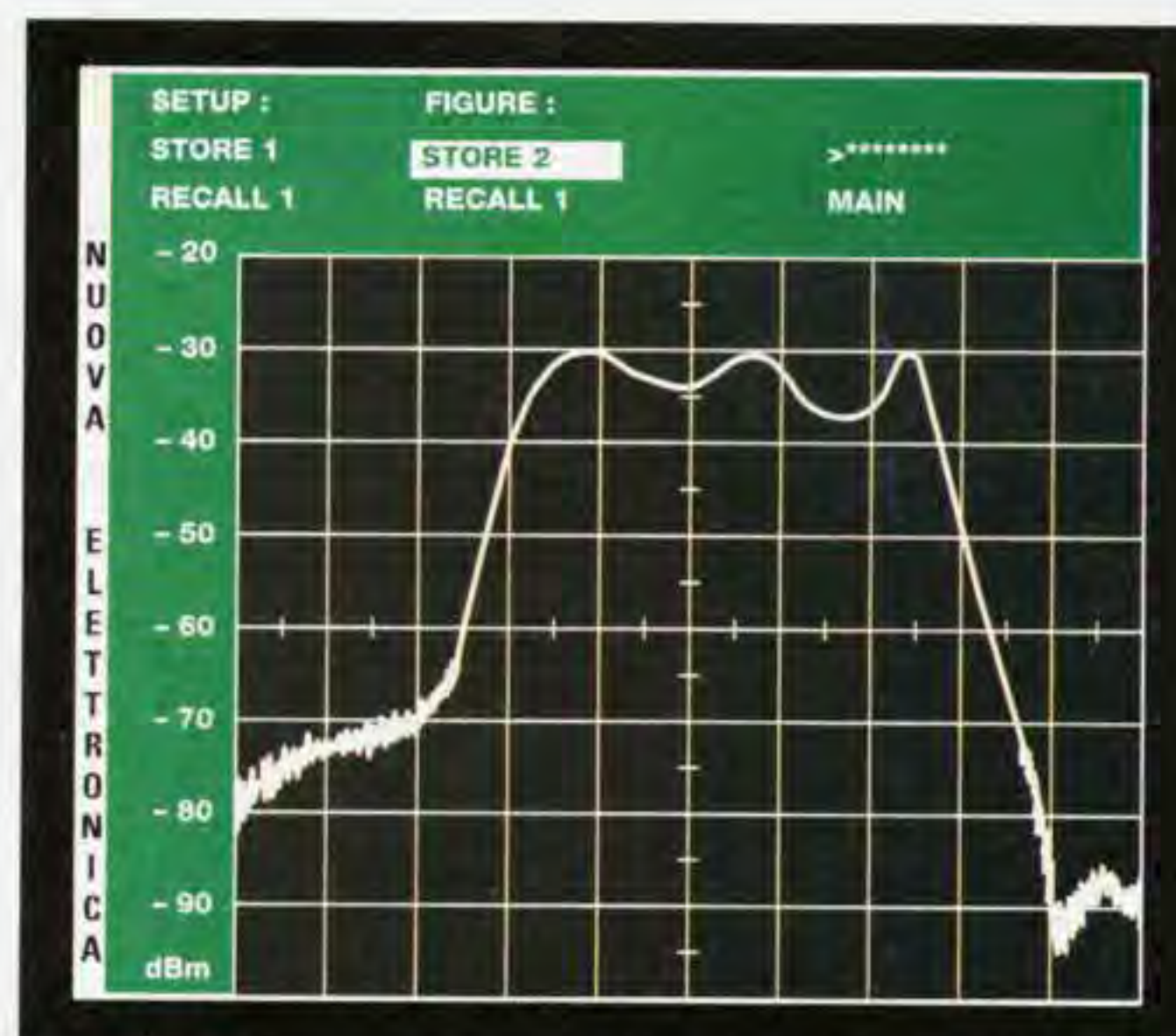


Fig.19 Per memorizzare una seconda curva andate su Store 1 e poi premete il tasto + in modo da far apparire Store 2.

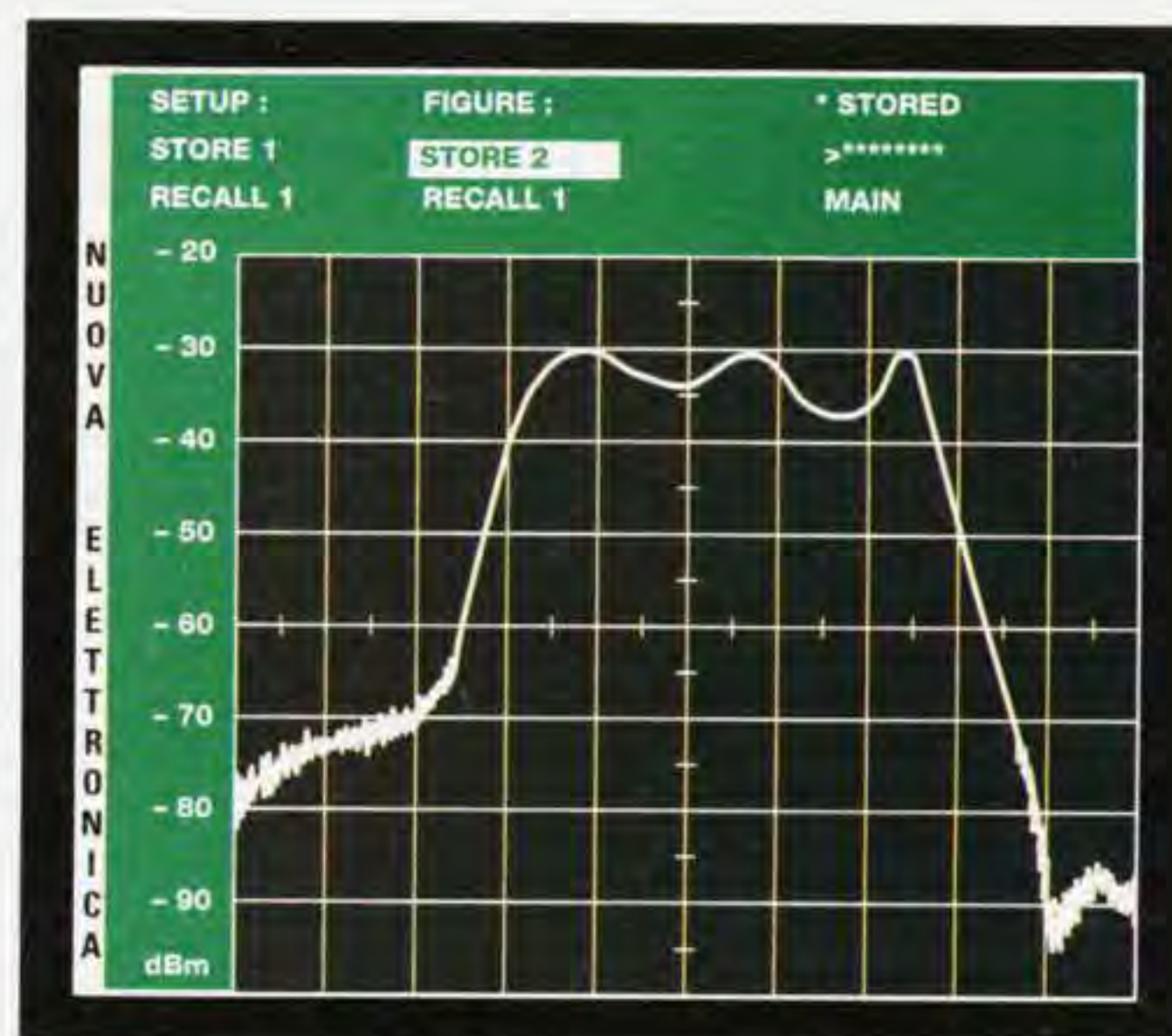


Fig.20 Premendo il tasto Enter quando questa curva risulterà memorizzata, sulla riga in alto a destra apparirà Stored.

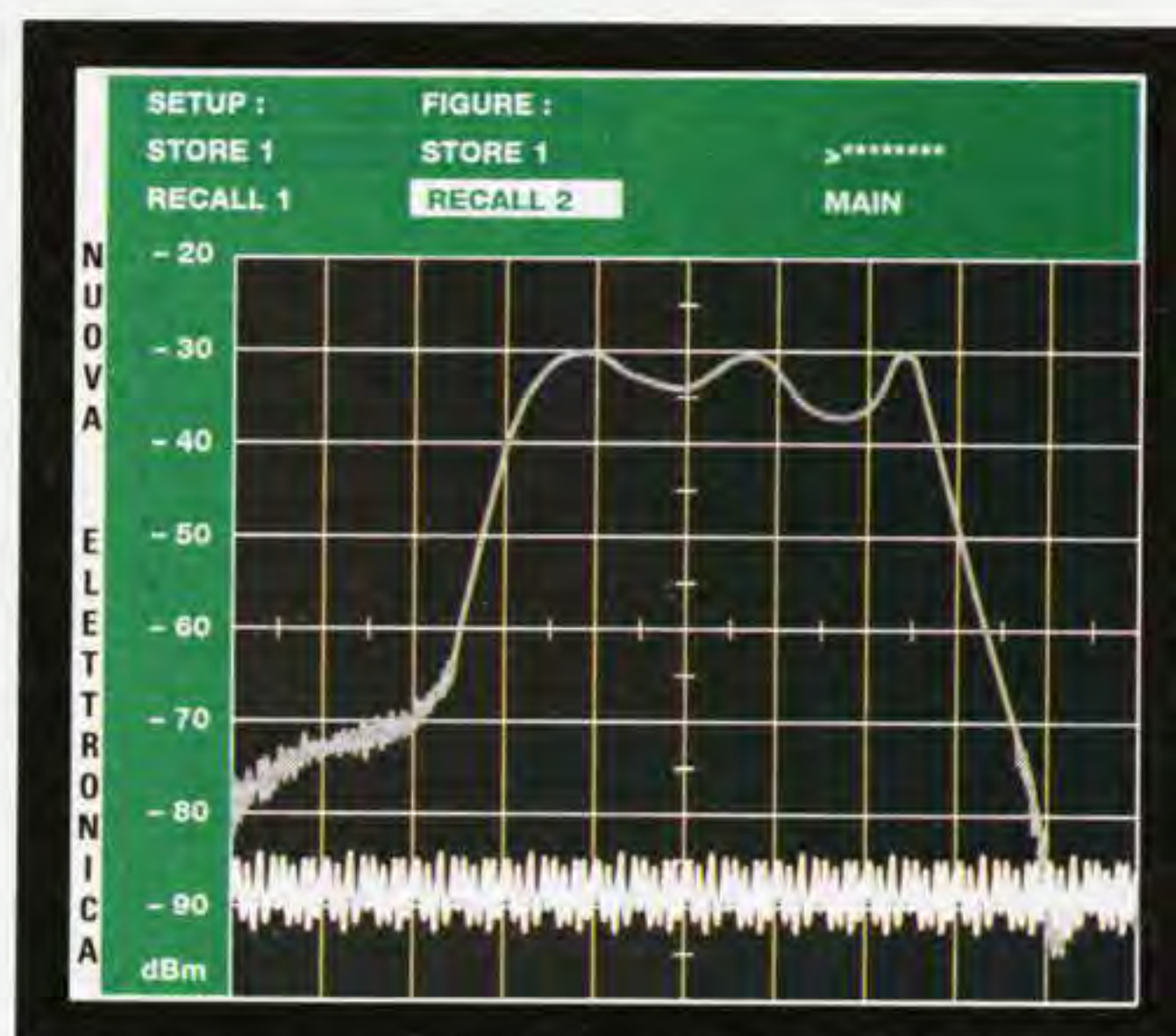


Fig.21 Per richiamare questa nuova curva occorre andare su Recall 1 e poi premere il tasto + in modo che appaia Recall 2.

vesse fuoriuscire dal bordo superiore dello schermo, dovete ridurre la **sensibilità**.

Per farlo, premete i tasti **F1-7** in modo da andare sulla riga **0 dBm** ed il tasto **-** fino a far apparire il numero **20**: così facendo, vedrete che la traccia della fondamentale rientrerà nello schermo (vedi fig.25).

Ora conviene ridurre lo **Span**, quindi premete i tasti **F1-1**, digitate **400** e premete **Enter**: automaticamente il valore dello **Sweep** cambierà da **.5 S** a **200 mS** (200 millisecondi).

Poichè la **frequenza** del segnale fondamentale è di **100 MHz**, dovete premere i tasti **F1-0** in modo da portarvi sulla riga **Center** e scrivere **200**, infine premere **Enter**.

Abbiamo considerato come **centro** frequenza i **200 MHz**, per ottenere la frequenza **fondamentale** sulla sinistra e la prima **armonica** da attenuare al **centro** (vedi fig.26).

A questo punto attivate il **Marker 1** premendo i tasti **F2-0** e poi il tasto **Enter** e con la manopola dell'**Encoder** portate il piccolo triangolo sulla sommità della frequenza **fondamentale**, dopodichè attivate il **Marker 2** premendo i tasti **F2-1**, poi **Enter** e con la manopola dell'**Encoder** portate il piccolo triangolo sulla prima armonica dei **200 MHz** (vedi fig.27).

Come noterete, sullo schermo appariranno i seguenti tre dati:

Marker 1 = 11 dB 100.000 KHz
Marker 2 = -4 dB 201.000 KHz
M Delta = -15 dB 101.000 KHz

Dalla riga **M Delta** sapremo che il **Marker 2** risulta distanziato dal **Marker 1** di **100.000 KHz** circa, pari a **101 MHz**, e che l'ampiezza della frequenza **fondamentale** è di **+11 dB** e quella dell'**armonica** è sui **-4 dB**, quindi l'attenuazione **totale** risulta in questo esempio di **-15 dB**.

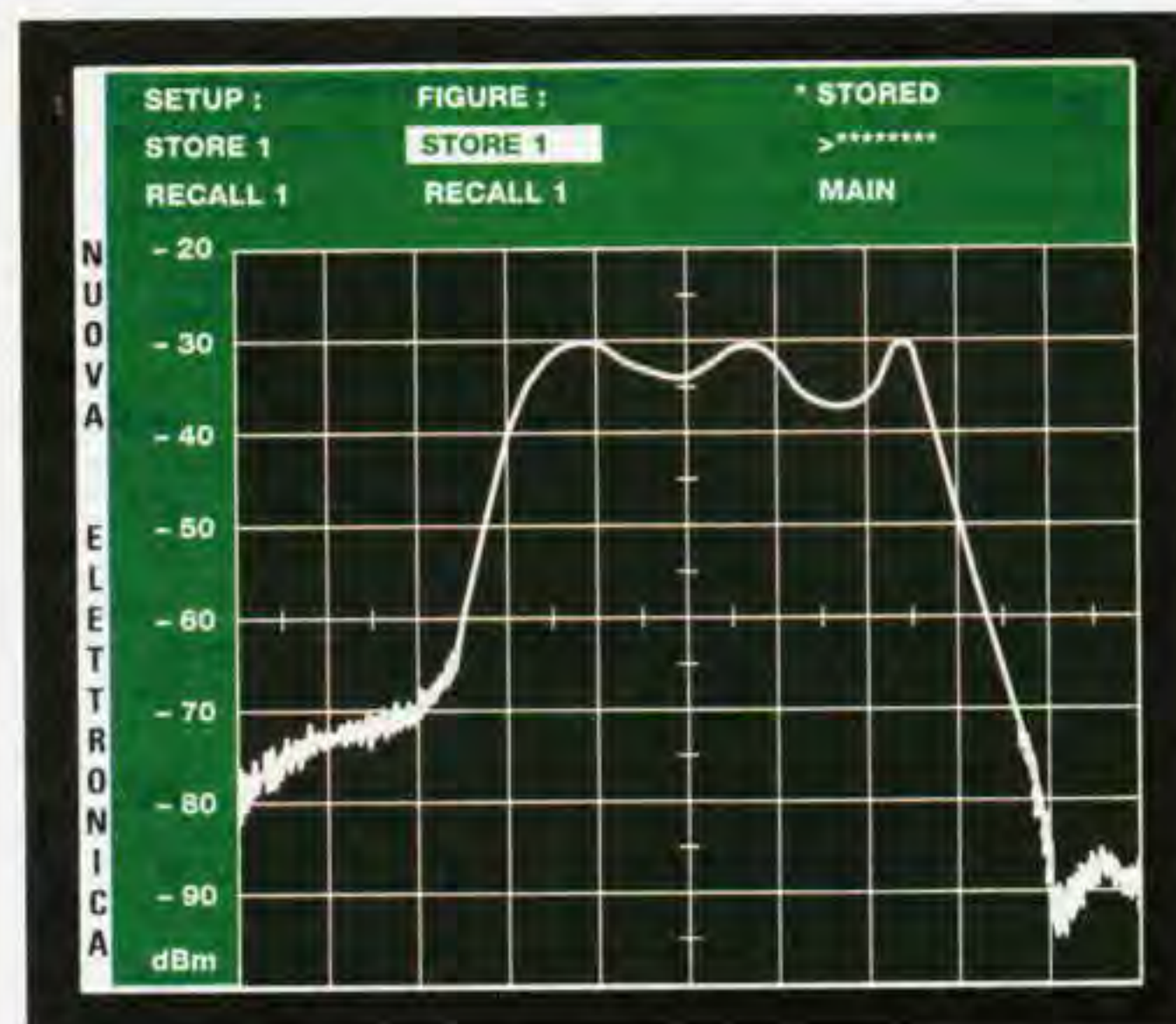


Fig.22 Per cancellare la curva memorizzata in Store 1 e sostituirla con quella di fig.10, dovete portare il cursore su Store 1 e premere il tasto Enter (leggere testo).

Facciamo presente che con uno **Span** di **400 MHz** i valori delle frequenze che appaiono sui due **Marker** risultano molto **approssimativi**, quindi non dovete preoccuparvi se, anzichè leggere **100.000**, leggerete **101.000** o **99.000**.

Per ottenere una maggiore precisione dovete ridurre lo **Span** da **400** a **200 MHz** e poi scegliere come **centro** frequenza **150 MHz** per poter vedere sia la **fondamentale** che la frequenza **armonica** dei **200 MHz** (vedi fig.28).

Ogni volta che modificherete lo **Span** oppure il **Center frequency**, dovete sempre **riposizionare** i due cursori dei **Marker** sulle due tracce.

Se ora collegate all'uscita di questo trasmettitore un **filtro passa-basso** che **attenua 18 dB**, vedrete apparire questi dati (vedi fig.29):

Marker 1 = 11 dB 100.000 KHz
Marker 2 = -22 dB 200.000 KHz
M Delta = -33 dB 100.000 KHz

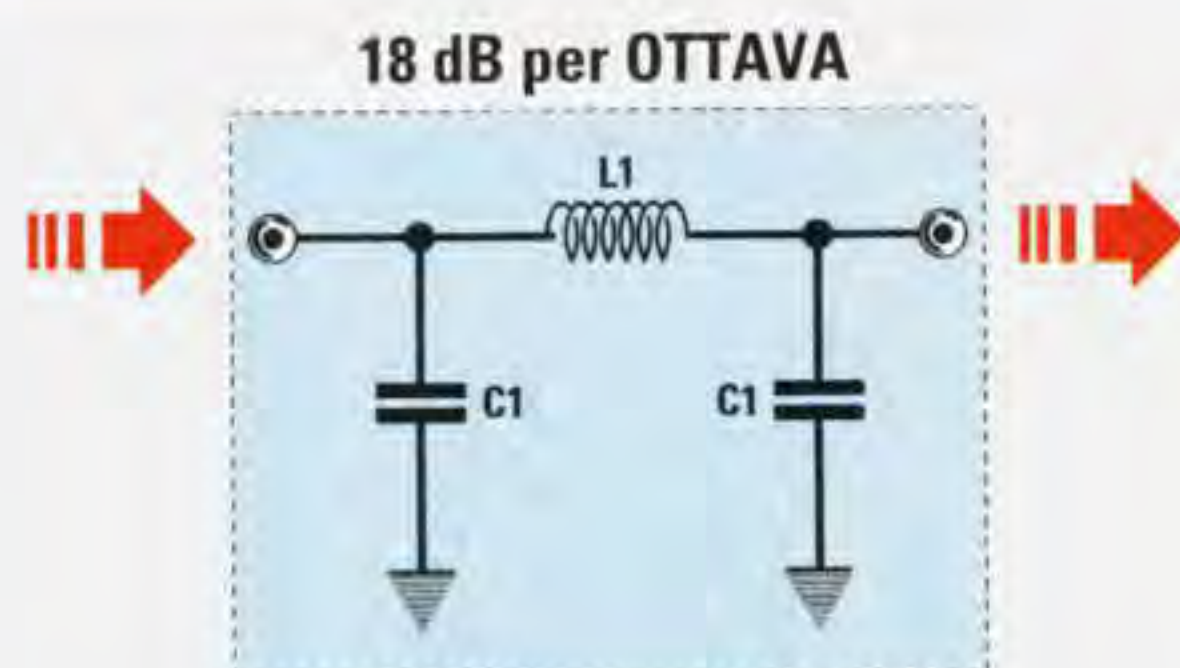


Fig.23 Se volete eliminare sulle uscite di un trasmettitore tutte le sue frequenze armoniche, dovete collegare tra l'uscita e il cavo coassiale d'antenna un filtro Passa/Basso. Nell'articolo troverete le formule per calcolare il valore di L1 e dei condensatori C1.

Vedendo questi numeri qualcuno potrebbe pensare che l'Analizzatore ha riportato dei **dati errati**, mentre spesso siamo noi che commettiamo degli errori sottraendo ad un numero **positivo** un numero **negativo**.

A questo proposito potremmo fare l'esempio di un termometro.

Se la colonna di mercurio da **+11 gradi** scende a **-5 gradi**, la differenza tra i due estremi non sarà di **6 gradi** bensì di **16 gradi**.

Confrontando i dati riportati nella fig.28 dove sul **Marker 2** appare:

Marker 2 = -4 dB 200.000 KHz

con quelli della fig.29 dove sul **Marker 2** appare:

Marker 2 = -22 dB 200.000 KHz

sottraendo a **-22 dB** i **-4** si ottiene **-18 dB**.

PER MEMORIZZARE dei diversi SETUP

Nella **memoria** è possibile memorizzare oltre a **4** diverse **curve** anche **8** diversi **Setup** in modo da poterli richiamare quando servono.

Infatti, potrebbe risultare utile che sullo schermo appaia questo **Setup** (vedi fig.32):

Span 50.0
Center 150.000
RBW 100 K
SWP 200 ms
dBm 20

Nota = Quando accenderete l'Analizzatore, sullo schermo apparirà sempre il **Setup** memorizzato in **Store 1** (posto sulla **sinistra**), quindi per far apparire un diverso **Setup** dovete richiamare gli **Store 2-3-4**, ecc., posti sul lato **sinistro**, sempre che li abbiate precedentemente **memorizzati**.

Per farlo, premete i tasti del **cursore** a croce, in modo da andare sulla riga **MEM**, poi **Enter** e sullo schermo vi apparirà il menu di fig.11.

Sempre utilizzando i tasti del **cursore** andate sulla riga **Store 1** posta sulla **sinistra** e premete **Enter**. Vi apparirà immediatamente la scritta **Stored**, perchè la memorizzazione dei dati di questi parametri è **velocissima** (vedi fig.33).

Se volete memorizzare un nuovo **Setup**, ritornate con i tasti a croce del **cursore** sulla riga **MEM** e poi premete **Enter**.

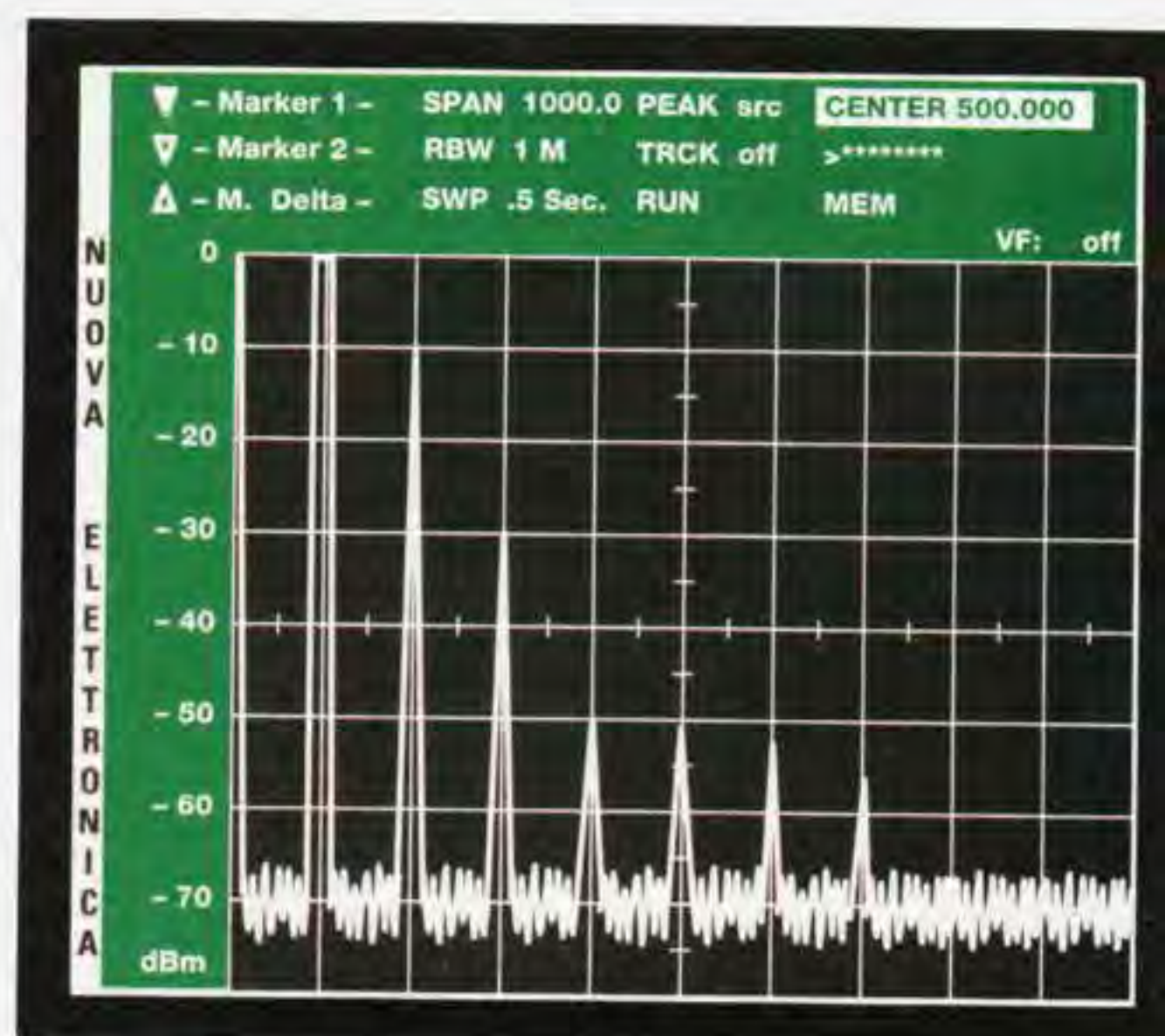


Fig.24 Per visualizzare le armoniche generate da un trasmettitore è necessario partire sempre con uno Span di 1000.

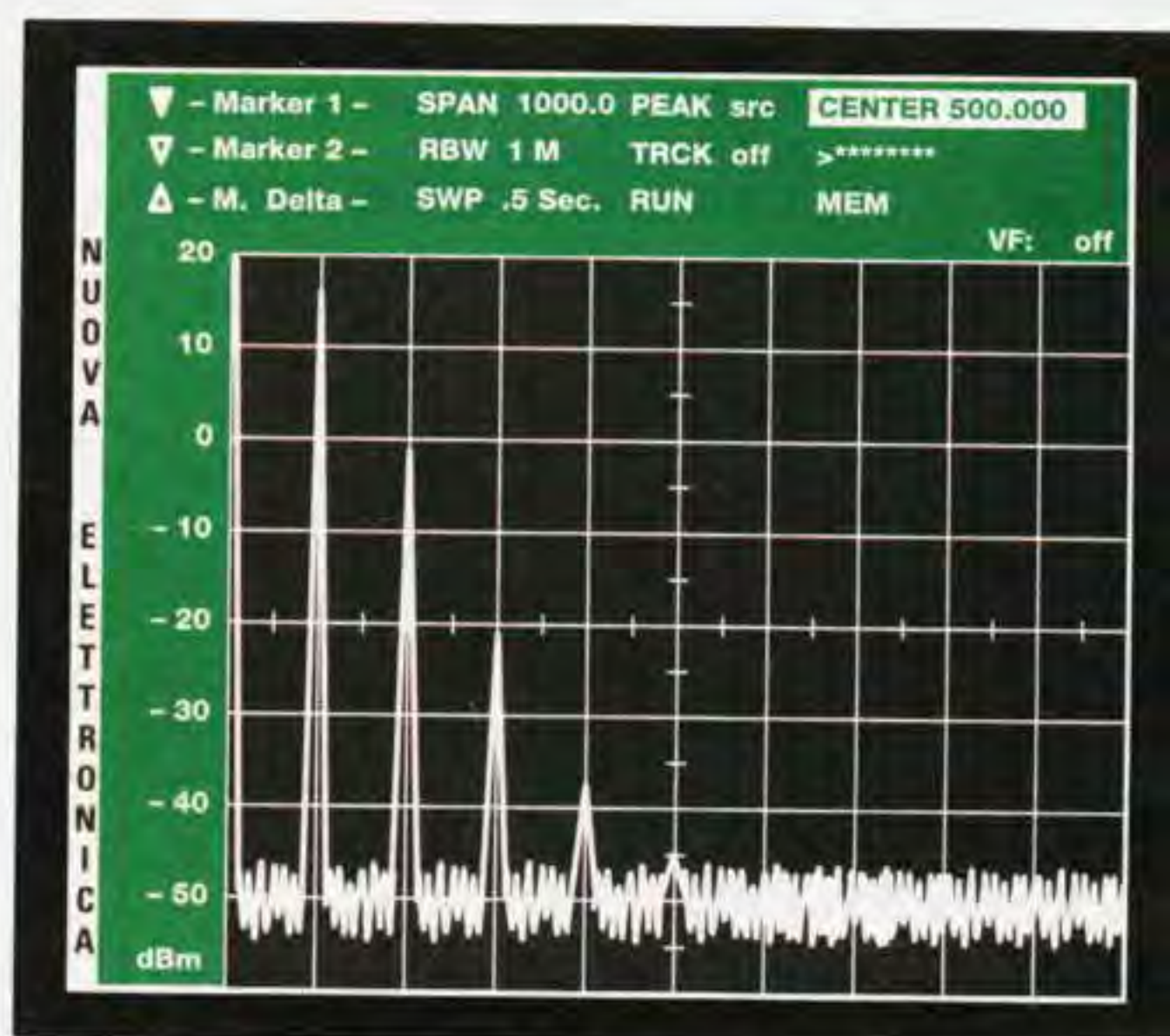


Fig.25 Se notate che la frequenza fondamentale fuoriesce dallo schermo, dovete ridurre la sensibilità da 0 dB a 20 dB.

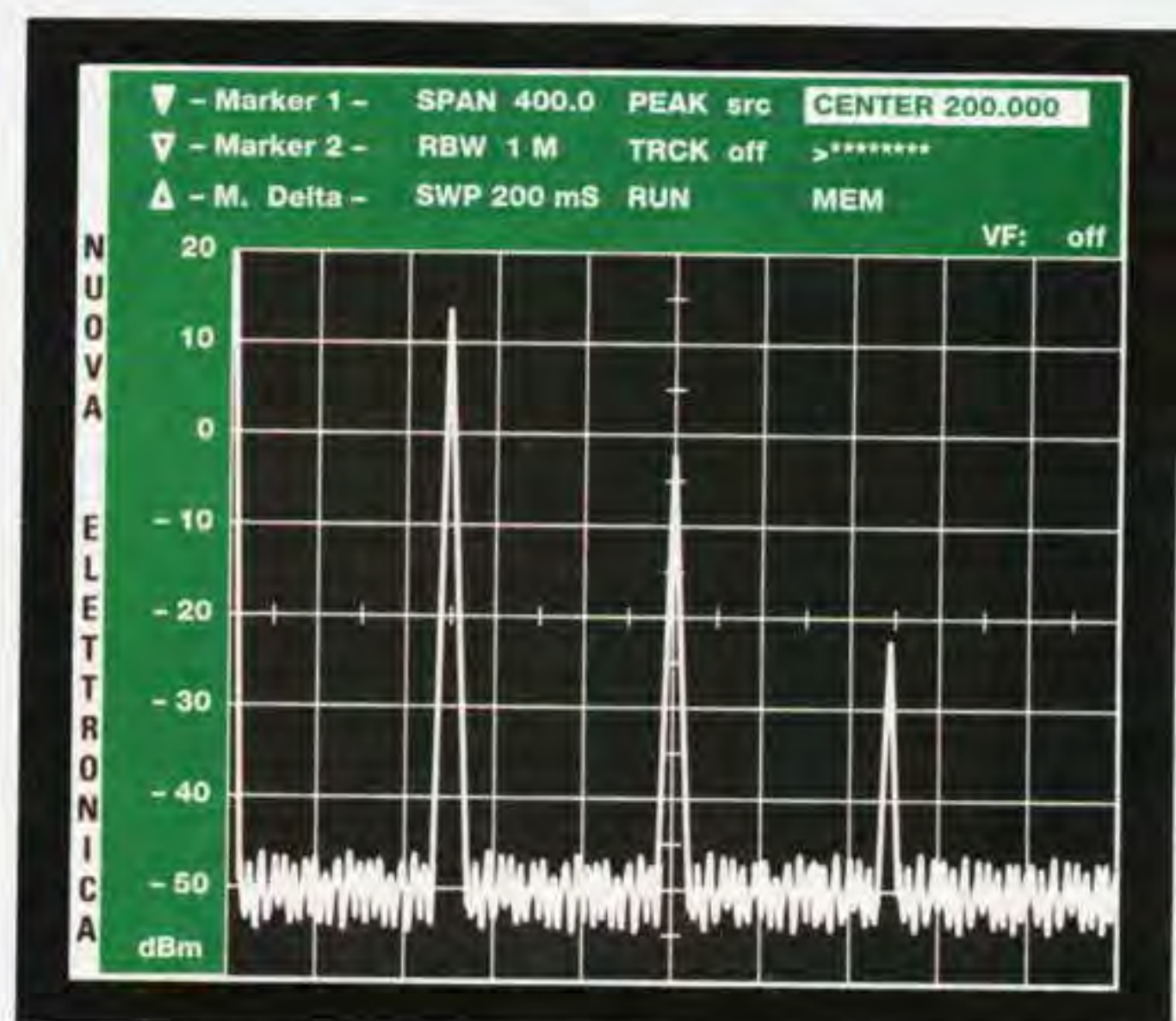


Fig.26 Per vedere meglio la fondamentale e anche le sue armoniche conviene ridurre il Center frequency sui 200.000 KHz.

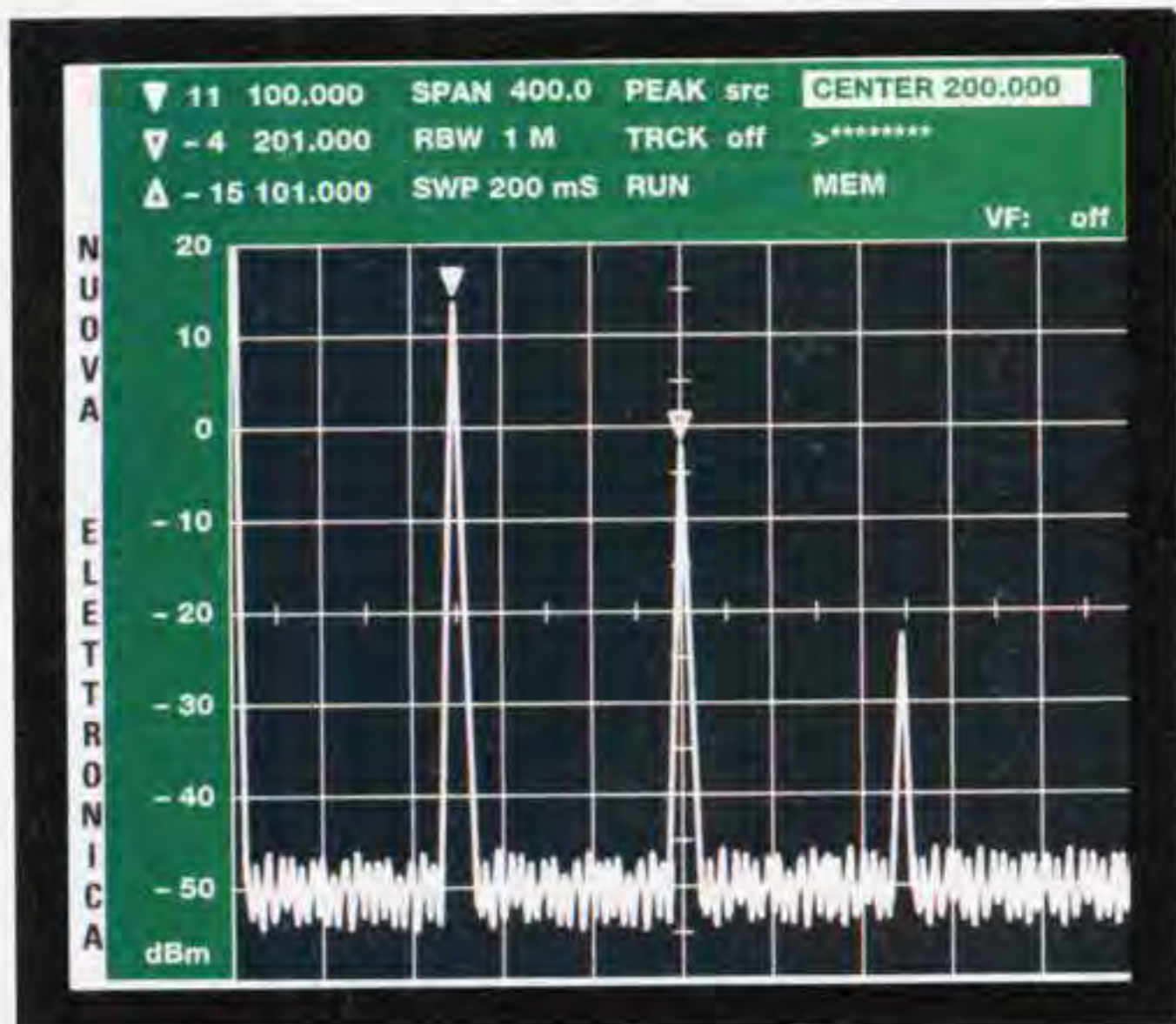


Fig.27 Portando i cursori dei Marker sulle sommità dei due segnali potete leggere i dB di attenuazione tra le due frequenze.

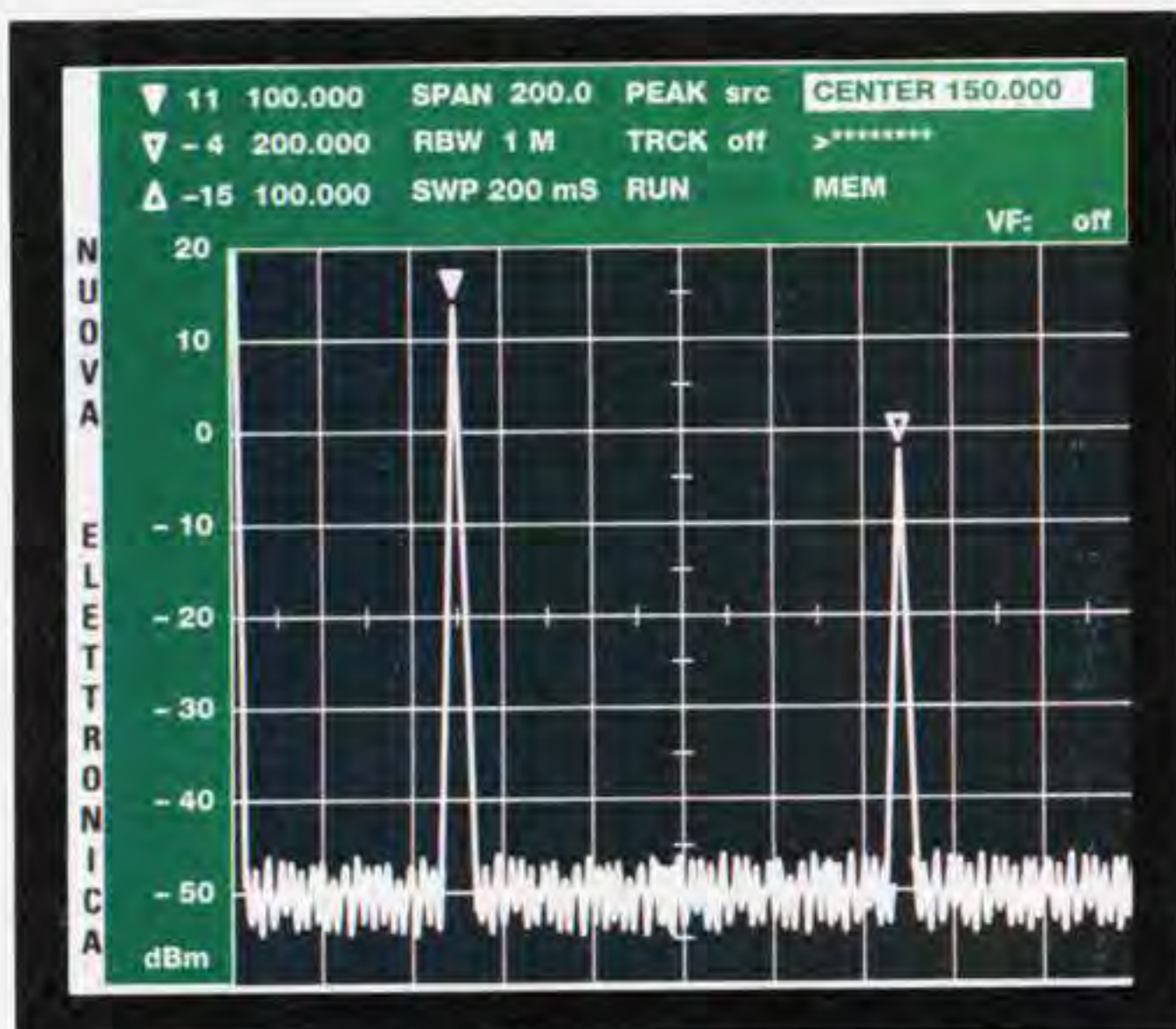


Fig.28 Se volete ottenere delle misure più precise, potete ridurre il Center frequency portandolo sui 150.000 KHz.

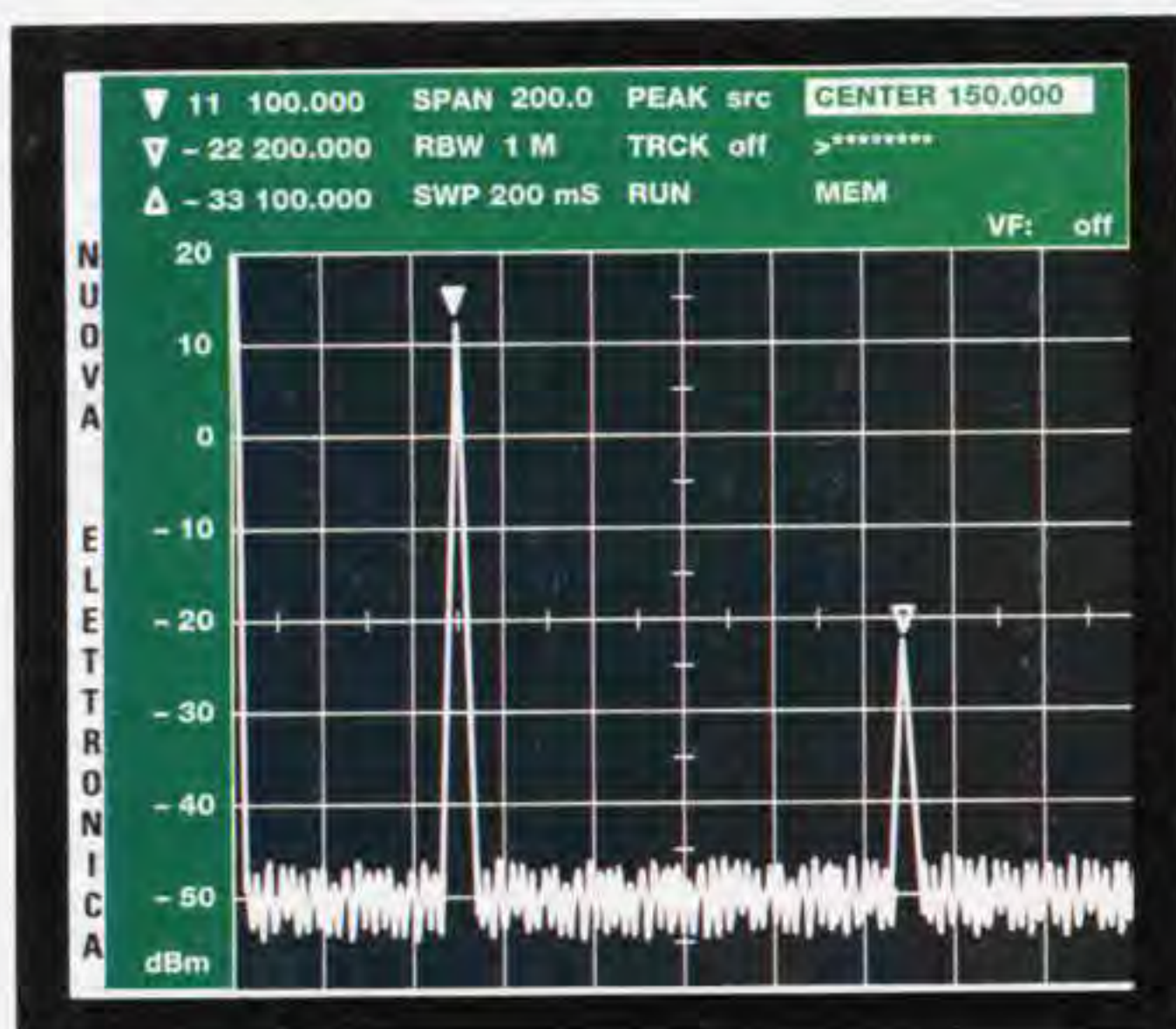


Fig.29 Inserendo il filtro di fig.23 nella uscita del trasmettitore, vedrete ridursi di 18 dB l'ampiezza di tutte le armoniche.

Sempre utilizzando i tasti del **cursore** andate sulla riga **Store 1** , poi premete il tasto **+** in modo che appaia **Store 2** , infine **Enter** .

Per richiamare questi **Setup** basta andare con i tasti a **croce** del cursore sulla riga **MEM** , premere il tasto **Enter** , andare sulla riga **Recall 1** posta sulla **sinistra** dello schermo (vedi fig.34) e, anzichè premere il tasto **Enter** , premere il tasto **+** in modo che appaia **Recall 2** oppure **Recall 3** o **Recall 4** , dopodichè premere il tasto **Enter** .

CONCLUSIONE

Avendo riportato, **passo per passo** , tutte le istruzioni necessarie per memorizzare delle **curve** oppure il **Setup** , chi leggerà questo articolo potrà forse avere l'impressione che l'utilizzo di questo strumento sia molto complicato.

Vi possiamo però assicurare che, quando avrete l'Analizzatore sul banco di lavoro, vi basterà eseguire tali operazioni un **paio di volte** per non avere più bisogno di leggere le istruzioni.

In pratica, ci troviamo in una condizione simile a quella di un Istruttore di un'Autoscuola che debba spiegare, ad un allievo che desidera prendere la **patente** , le prime operazioni da eseguire per mettere in moto un'auto.

Se ricordate, anche quelle la prima volta sembravano istruzioni complicatissime:

- "Come prima operazione tirare il **freno a mano** per evitare che l'auto si sposti se si trova in discesa, poi posizionare la leva del **cambio** in **folle** e quindi premere a fondo il pedale della **frizione** .

Dopo aver inserito la **chiave** nel cruscotto, girarla per avviare il motore, posizionare la leva del cambio sulla **1° marcia** .

Sollevare lentamente il pedale della **frizione** e contemporaneamente togliere il **freno** a mano, premere quindi il pedale dell' **acceleratore** .

Quando l'auto ha percorso qualche decina di metri, premere nuovamente il pedale della **frizione** rilasciando quello dell' **acceleratore** , spostare la leva del **cambio** sulla **2° marcia** , quindi lasciare nuovamente il pedale della **frizione** e premere il pedale dell' **acceleratore** , ecc."

Nel leggere tutte queste istruzioni un principiante potrebbe a buon diritto pensare che mettere in moto un'auto sia alquanto complicato, ma come saprete per esperienza, basta passare alla pratica e cioè sedersi alla guida di un'auto, perchè tutto diventi estremamente semplice ed automatico.

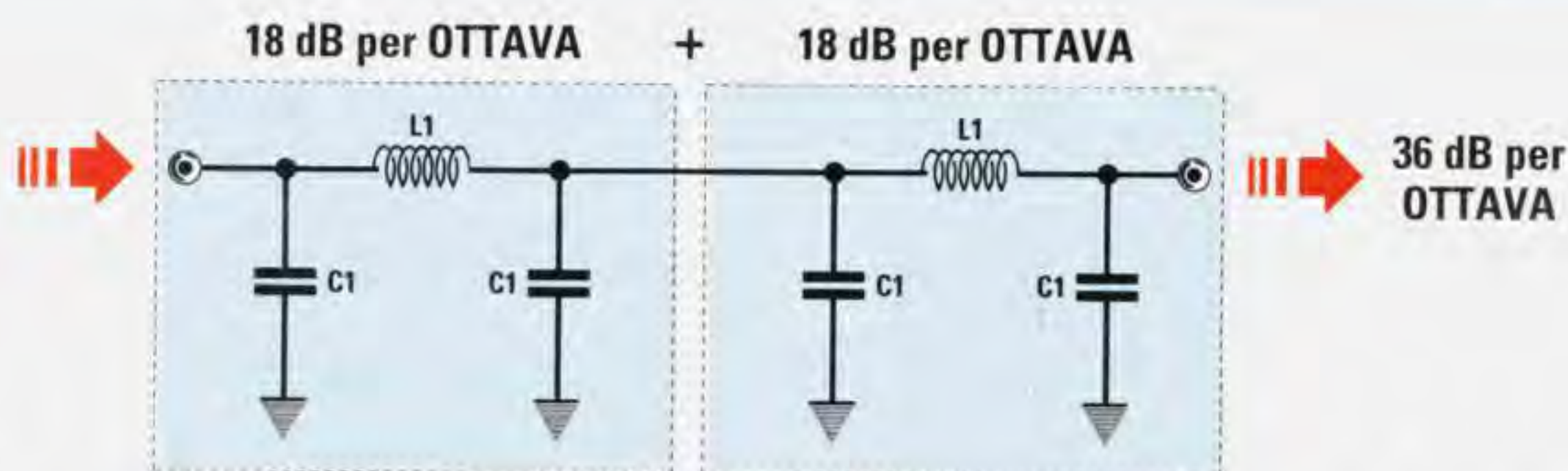


Fig.30 Per attenuare maggiormente tutte le frequenze armoniche, è sufficiente collegare in serie due filtri da 18 dB: in questo modo si ottiene un'attenuazione totale di 36 dB, quindi l'armonica dei 200.000 KHz di fig.29 si abbasserebbe di altri 18 dB.

PROMEMORIA

Center frequency - per modificare il valore della **frequenza** premete i tasti **F1-0**, poi scrivete il valore della frequenza e premete il tasto **Enter**.

Clear - questo tasto serve per **cancellare** dei numeri digitati per **errore**.

Cursore - premendo i quattro **tasti** a croce presenti in questa tastiera, potete spostare il cursore sulle scritte del menu. Per rendere operativa la funzione selezionata occorre sempre premere il tasto **Enter**.

dB x quadretto - per modificare la sensibilità in verticale da **10 dB x quadretto** a **5 dB x quadretto** o viceversa, premete i tasti **F1-9**, poi i tasti con i simboli **+/-**.

dBm - per passare dalla lettura **dBm** a **dBmV** o viceversa, premete i tasti **F1-8**.

Encoder - la manopola dell'**Encoder** serve per posizionare i due **cursori** dei **Marker**, modificare i va-

lori di **Span** e del **Center frequency**, quando ci si trova sulle righe corrispondenti.

Enter - questo tasto serve per **abilitare** una funzione selezionata o confermare il valore della **frequenza** riportata nella riga **>*******.

Filter VF - questo tasto inserisce un **filtro** che **riduce** il rumore sulla traccia che appare in basso in orizzontale. Questo filtro **passa-basso** può essere selezionato sui **100-10-1-0,1 MHz**.

Level - per modificare la **sensibilità** posta nella colonna di sinistra dei **dBm** premete i tasti **F1-7**, poi i tasti **+/-**. Per ottenere **5 dB** per quadretto premete i tasti **F1-9**, per ottenere **2 dB** per quadretto ruotate la manopola dell'**Encoder**.

Marker 1 - per attivare la funzione **Marker 1** premete i tasti **F2-0**, poi **Enter**. Per disattivarlo premete nuovamente su questa riga il tasto **Enter**.

Marker 2 - per attivare la funzione **Marker 2** premete i tasti **F2-1**, poi **Enter**. Per disattivarlo premete nuovamente su questa riga il tasto **Enter**.

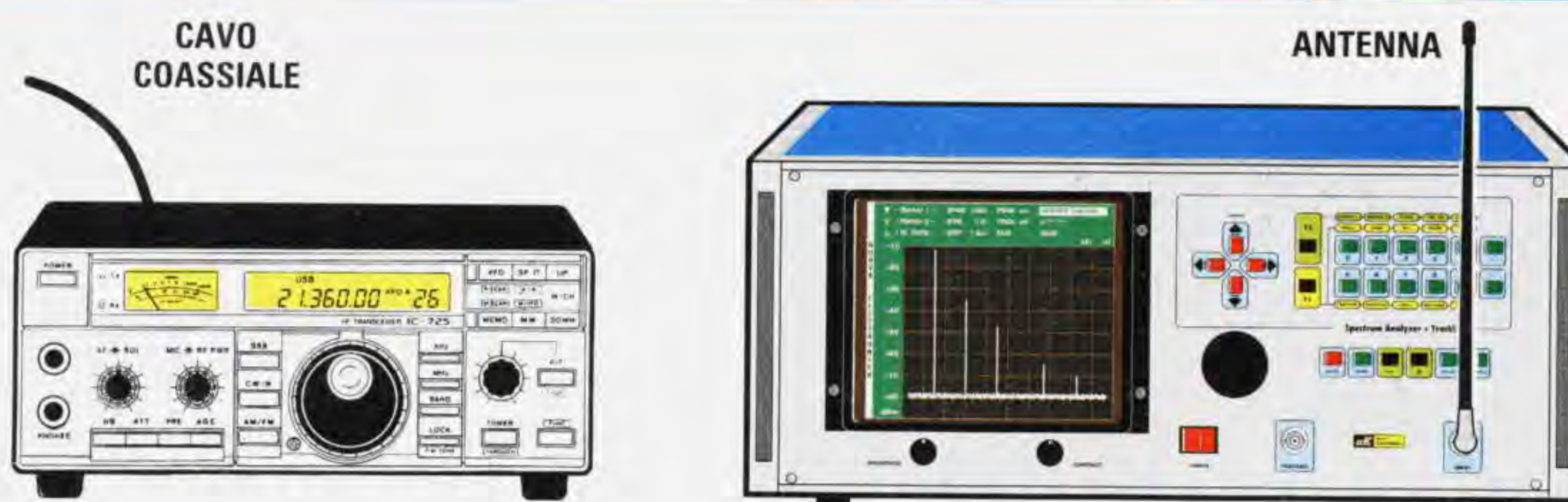


Fig.31 Per visualizzare il segnale irradiato da un trasmettitore, **NON** collegatelo mai all'ingresso dell'Analizzatore per non danneggiare lo stadio d'ingresso. Per vedere questi segnali, basta applicare sull'ingresso dell'Analizzatore una piccola antenna.

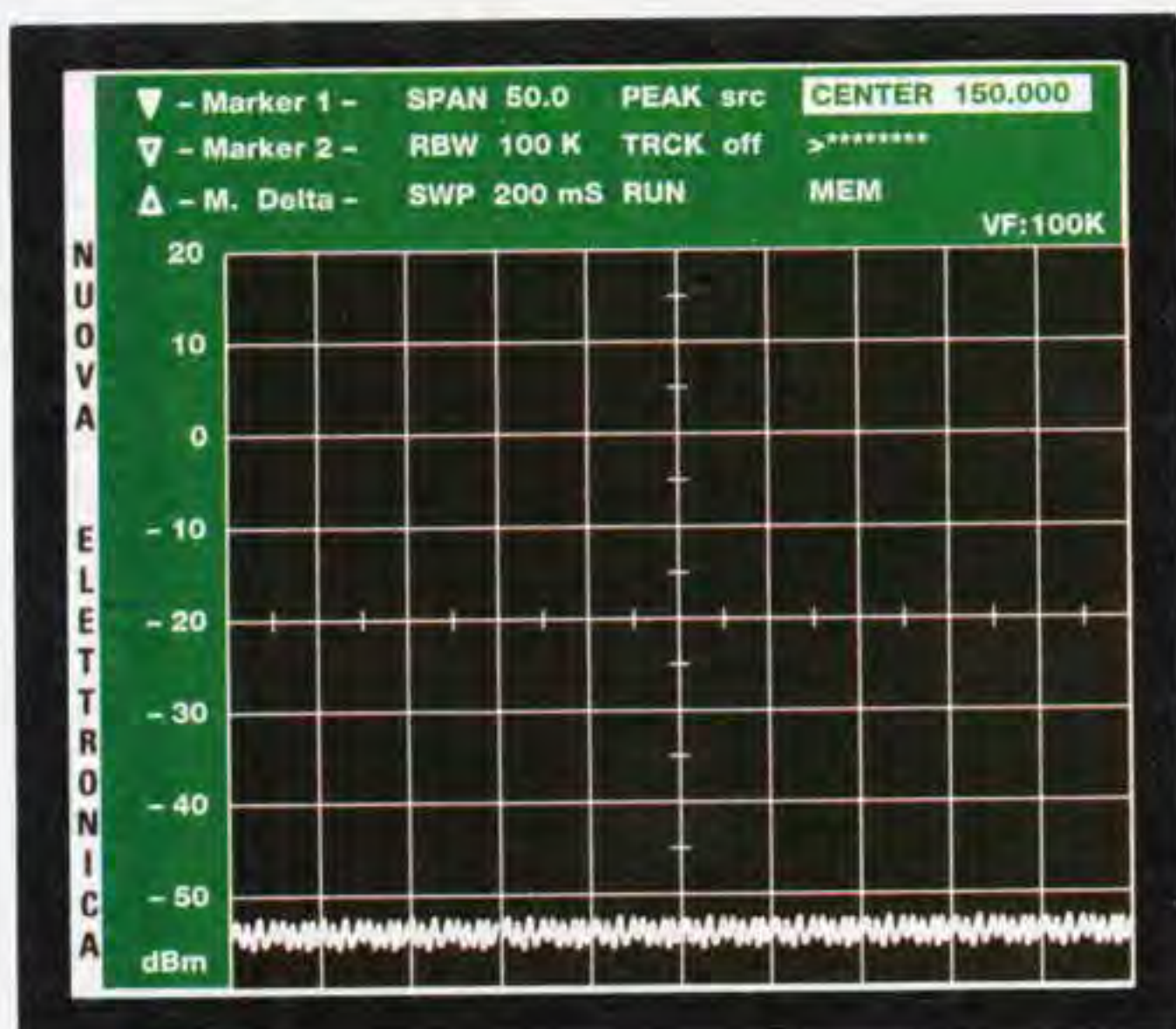


Fig.32 Se volete memorizzare dei dati di Setup, per poi richiamarli quando vi servono, li dovete impostare sul menu.

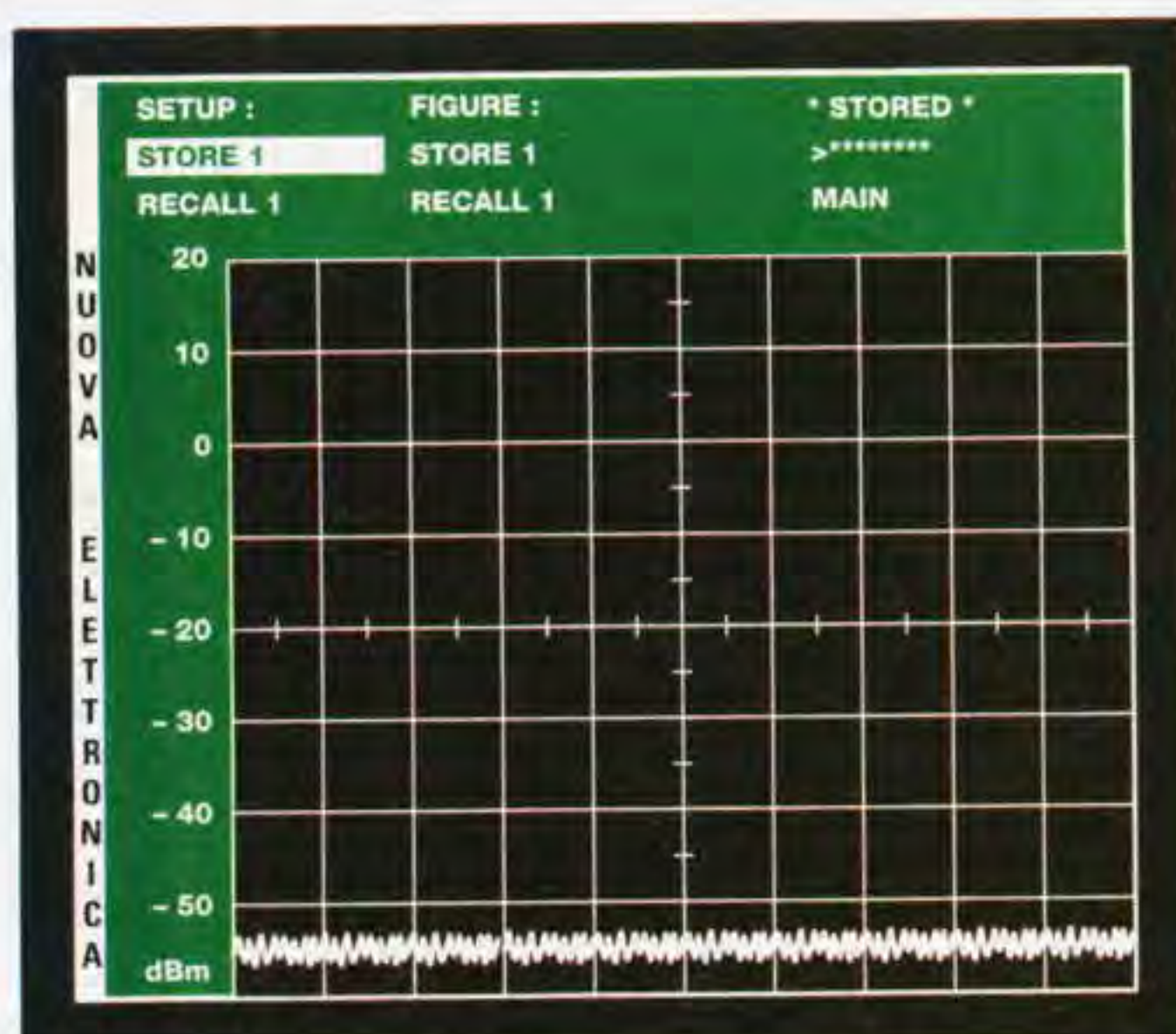


Fig.33 Impostati i dati, andate sulla riga Store 1 posta sotto a Setup e premete il tasto Enter (in proposito leggere articolo).

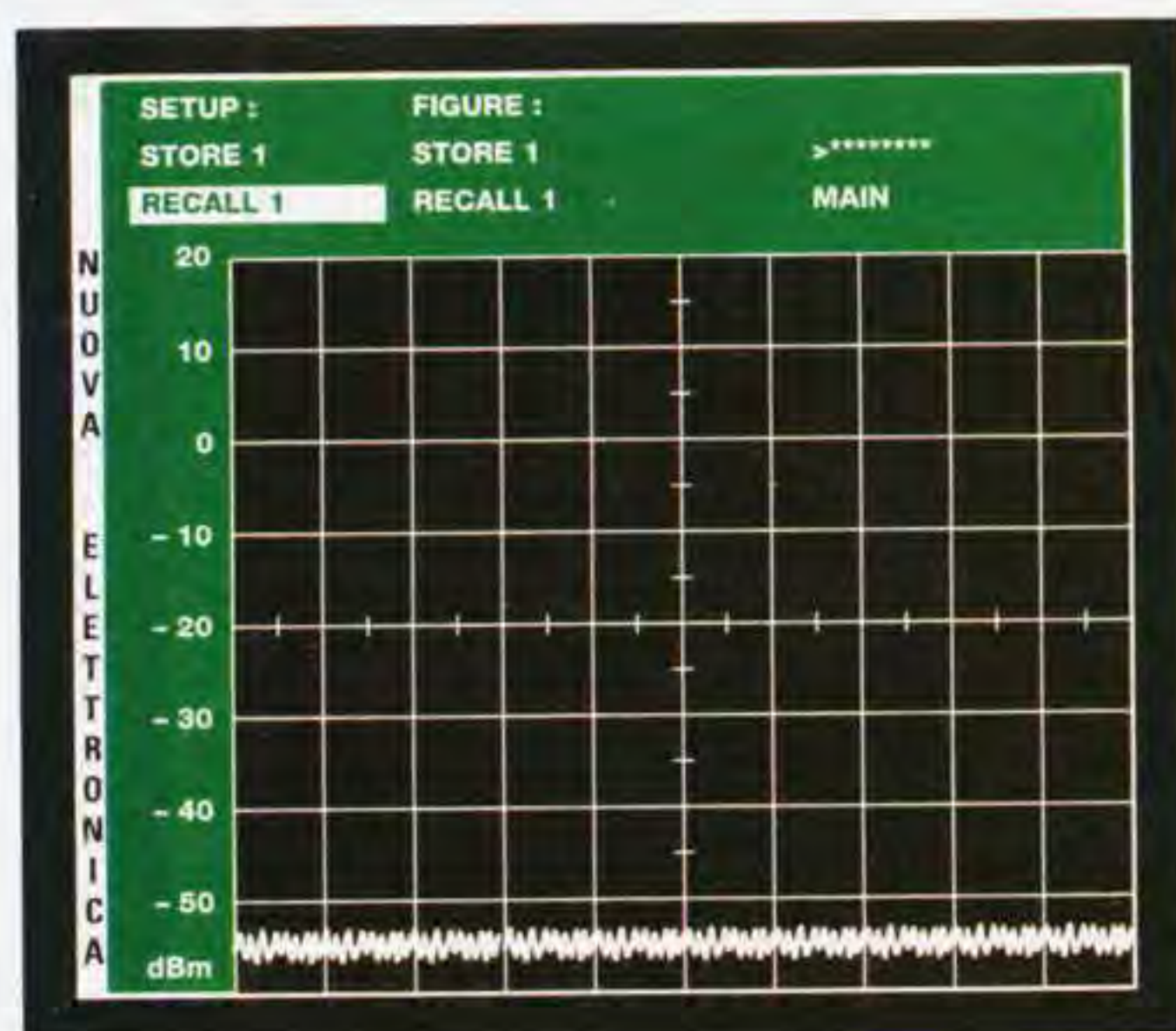


Fig.34 Per richiamare questo Setup basta portare il cursore su Recall 1 collocato a sinistra e poi premere il tasto Enter.

M-Delta - su questa riga leggerete i **KHz** di differenza tra il **Marker 1** e il **Marker 2** e la differenza in **dB** o **dBmV** che esiste tra i due punti sui quali risultano posizionati i due Marker.

MEM - portando il cursore su questa scritta e premendo **Enter** si passa sul menu di fig.11 e automaticamente questa scritta si modifica in **Main**. Premendo nuovamente su questa riga il tasto **Enter** si ritorna sul menu di fig.10.

MAIN - portando il cursore su questa scritta e premendo **Enter** questa si modifica in **MEM** e automaticamente si passa sul menu di fig.10. Premendo ancora su questa riga il tasto **Enter** si ritorna sul menu di fig.11.

Maxhold - questo tasto **memorizza** il livello **massimo** del segnale e lo corregge automaticamente se questo aumenta d'ampiezza.

Memorizzare - per memorizzare una **curva** andate su questa riga e premete **F2-2** (leggi testo).

PEAK scr - per portare sul **centro** dello schermo il segnale che ha un'**ampiezza maggiore** premete i tasti **F1-4**.

RBW - per cambiare il valore sulla riga **Span** premete i tasti **F1-2**, poi i tasti **+/-**. È possibile selezionare **1 MHz -100 KHz -10 KHz**.

Run - per **bloccare** sullo schermo le figure, premete i tasti **F1-6**.

Sensibilità - per modificare la sensibilità in **verticale** dei **dBm** o **dBmV** premete i tasti **F1-9**, poi i tasti con i simboli **+/-**.

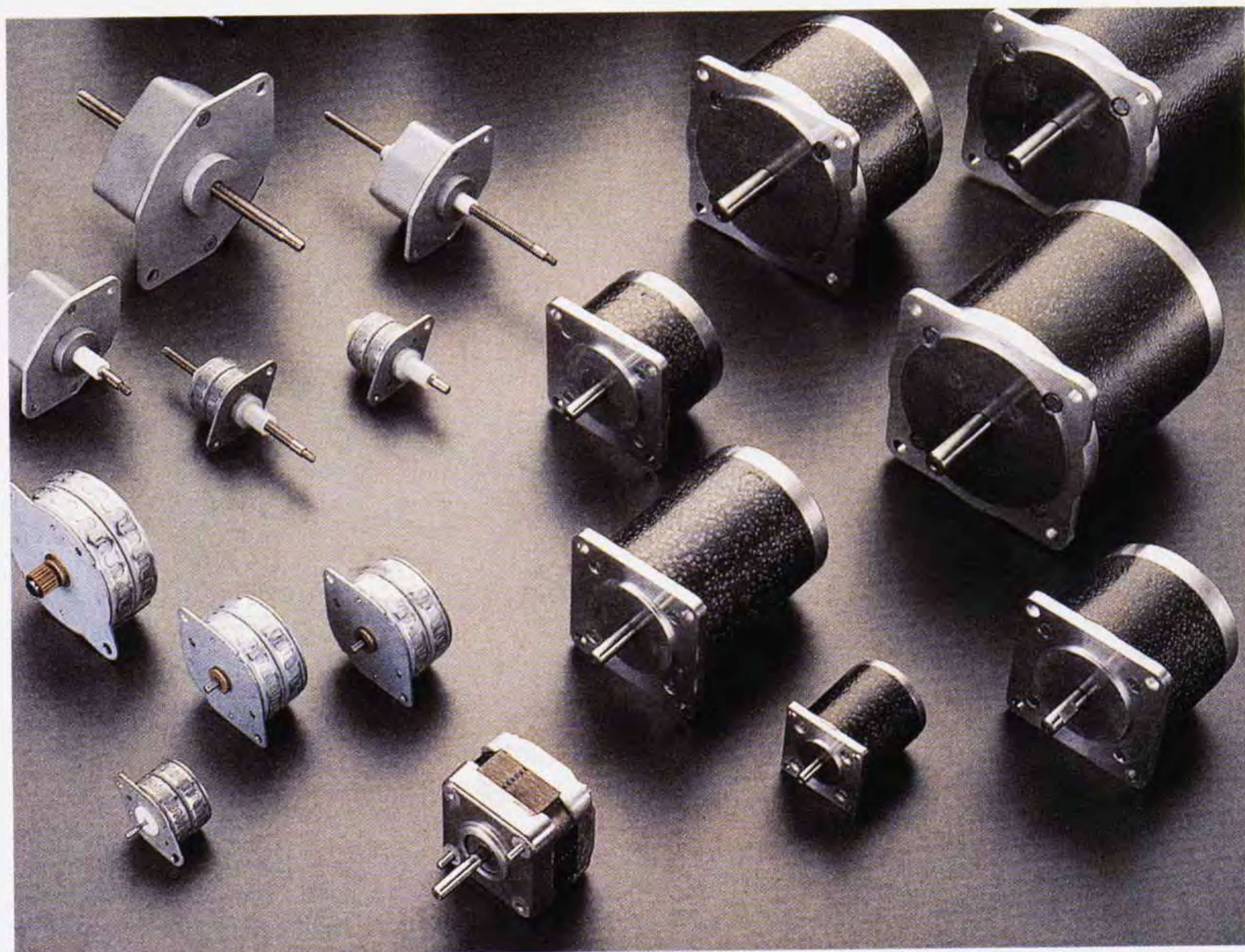
Span - per cambiare il valore sulla riga **Span** premete i tasti **F1-1**, poi i tasti **+/-** o ruotate la manopola dell'**Encoder**, oppure digitate direttamente su tastiera il valore **Span** che vi interessa.

SWP - per cambiare il valore sulla riga **SWP** premete i tasti **F1-3**, poi **+/-**. I tempi di **sweep** sono **50-100-200 millisc** e **0,5-1-2-5 secondi**.

Tasti +/- - questi due tasti servono per **aumentare** o **ridurre** i numeri che appaiono sulle righe **Center - Span - RBW - SWP**.

Tastiera numerica - serve per scrivere il valore di una **frequenza** sulla riga **>******* che verrà trasferita sulla riga **Center frequency** solo dopo aver premuto il tasto **Enter**.

Tracking - per **attivare** il **Tracking** premete i tasti **F2-3** e per **disattivarlo** premete i tasti **F2-4**.



UN circuito per PILOTARE

Molti studenti ci scrivono che riescono ad apprendere molto più facilmente l'elettronica leggendo la nostra rivista che non i loro libri di testo, solo vorrebbero che le nostre uscite fossero più regolari.

Per uscire con regolarità dovremmo fare come fanno tutti, vale a dire riempire la rivista con tante pagine di **pubblicità** lasciando **poco spazio** agli articoli, anche se poi il lettore per leggere tutti gli articoli che ora trova in una **sola rivista**, dovrebbe acquistarne **due** spendendo il doppio.

Il nostro obiettivo però non è vendervi delle pagine di **inutile** pubblicità, ma proporvi dei **seri** progetti che devono funzionare al **primo** colpo e per ottenere ciò occorrono molte settimane di lavoro.

Per realizzare un progetto si parte sempre da uno schema teorico studiato a tavolino.

Quando si presume che il circuito definito sulla carta possa funzionare, si calcolano tutti i valori delle resistenze e dei condensatori, ma poiché dai calcoli teorici si ottengono sempre valori che **non** sono standard, ad esempio **51.318 ohm** o **16.620 ohm**, si deve montare un prototipo per verificare se il circuito funziona meglio con un valore standard di **47.000 ohm** oppure di **56.000 ohm**, per quanto riguarda la prima resistenza, e con un valore di **15.000 ohm** o di **18.000 ohm** per quanto riguarda la seconda resistenza.

Per poterlo montare dobbiamo disegnare un idoneo **circuito stampato**, poi da questo ricavare una pellicola da consegnare all'Industria che incide i nostri circuiti stampati.

Una volta montato, se i risultati non sono quelli desiderati occorre modificare il progetto utilizzando

transistor o integrati diversi e di conseguenza oltre a modificare il disegno si dovranno anche calcolare nuovamente i valori di tutti i componenti ed anche far incidere un nuovo circuito stampato.

Montato questo nuovo circuito, se tutto funziona regolarmente si passa alla **fase 2**, che consiste nel montare su una decina dell'**ultima** serie di circuiti stampati delle resistenze e dei condensatori con **tolleranze** del **10%** per verificare che il progetto non presenti qualche altra anomalia.

Ammessi che il progetto funzioni in modo perfetto, si passa al reparto grafico che provvede a disegnare il **definitivo** schema elettrico ed il relativo schema di montaggio rispettando le dimensioni e le prospettive di ogni componente.

Completata anche questa fase, il progetto passa nelle mani dell'articolista che ha il compito di redigere l'articolo.

Prima di andare in **stampa** lo schema elettrico e l'articolo vengono visionati dal **revisore**, che con-

trolla che non vi siano errori, poiché non si può escludere che il disegnatore abbia dato alla resistenza **R1** la sigla **R2**.

Sapendo che anche l'articolista può sbagliare, il revisore deve inoltre verificare il valore di tutti i componenti sul montaggio, perché può succedere che per disattenzione una resistenza da **1.000 ohm** sia stata trascritta nell'elenco componenti con un valore di **100** oppure di **10.000 ohm**.

Altre pubblicazioni per uscire all'inizio di ogni mese vi vendono **metà** rivista (l'altra metà è tutta **pubblicità**), poi non esitano a **copiare** tutto quello che si può copiare e per evitare di essere accusati di plagio modificano senza alcuna cognizione tecnica lo schema originale, che spesso hanno carpito da vecchi numeri di Nuova Elettronica.

A costoro poco importa se il progetto **non** funziona, e se qualche lettore si lamenta rispondono che nella pagina del **sommario** è specificato che "non

Se avete provato a collegare un qualsiasi motore passo-passo ad un circuito pilota sprovvisto di un controllo di corrente, quasi sicuramente avrete arrostito gli avvolgimenti delle bobine o messo fuori uso l'integrato pilota. Il circuito che vi proponiamo, provvisto di questo controllo, può essere usato per pilotare i motori bipolari e unipolari.

i MOTORI PASSO-PASSO



Fig.1 Se apriamo un motore passo-passo potremo vedere al suo interno tutte le bobine eccitatrici che serviranno a far ruotare il rotore visibile in fig.2.



Fig.2 Sul perno motore è collocato un cilindro provvisto di due file di denti magnetizzati che si posizioneranno in corrispondenza delle bobine eccitatrici.

si assume nessuna responsabilità sui progetti pubblicati", pertanto se non sapete leggere la colpa è vostra.

Ultimamente molti lettori ci chiedono un aiuto per un progetto con i **motori passo-passo** prelevato da un'altra rivista, che mette fuori uso l'integrato pilota o fa arrostire gli avvolgimenti del motorino. Ricevuto lo schema elettrico ci siamo accorti che in questo circuito **manca** il controllo della **corrente di assorbimento** e perciò non è affidabile.

Dobbiamo precisare che i **motori passo-passo** possono essere alimentati con **qualsiasi** tensione, cioè **9 - 12 - 15 - 18 - 24 - 28 volt**, purché lo stadio pilota disponga di un circuito che **limiti** la **corrente** che dovrà scorrere nei loro avvolgimenti. Senza questo controllo scorreranno negli avvolgimenti delle correnti **elevate** che aumenteranno con l'aumentare del valore della tensione di alimentazione ed in queste condizioni non solo l'integrato **pilota** andrà velocemente fuori uso, ma contemporaneamente gli avvolgimenti del motorino si "arrostiranno".

Se prendiamo un piccolo motore che con una tensione di alimentazione di **12 volt** deve assorbire una corrente massima di **0,3 amper** ed andiamo a misurare il valore ohmico dei suoi avvolgimenti, potremmo rilevare una resistenza ohmica di circa **2,5 ohm**. Se alimentiamo questo motore con una tensione di **12 volt** senza **limitare** la sua corrente, secondo la ben nota **Legge di Ohm**:

$$\text{Amper} = \text{volt} : \text{ohm}$$

negli avvolgimenti scorreranno ben:

$$12 : 2,5 = 4,8 \text{ Amper}$$

Se poi lo alimentassimo con una tensione di **24 volt** la corrente aumenterebbe sui:

$$24 : 2,5 = 9,6 \text{ Amper}$$

Per evitare che si danneggi l'integrato pilota o gli avvolgimenti del motorino basta **limitare** la corrente sui **0,3 Amper** se lo alimentiamo con una tensione di **12 volt** e limitarla su una corrente minore se lo alimentiamo con una tensione di **24 volt**.

I MOTORI PASSO-PASSO

I motori **passo-passo**, conosciuti anche con il nome di **stepping motor**, possono ruotare e fermarsi con una precisione di **1/100** di **mm** e per la loro elevata precisione ed affidabilità vengono utilizzati

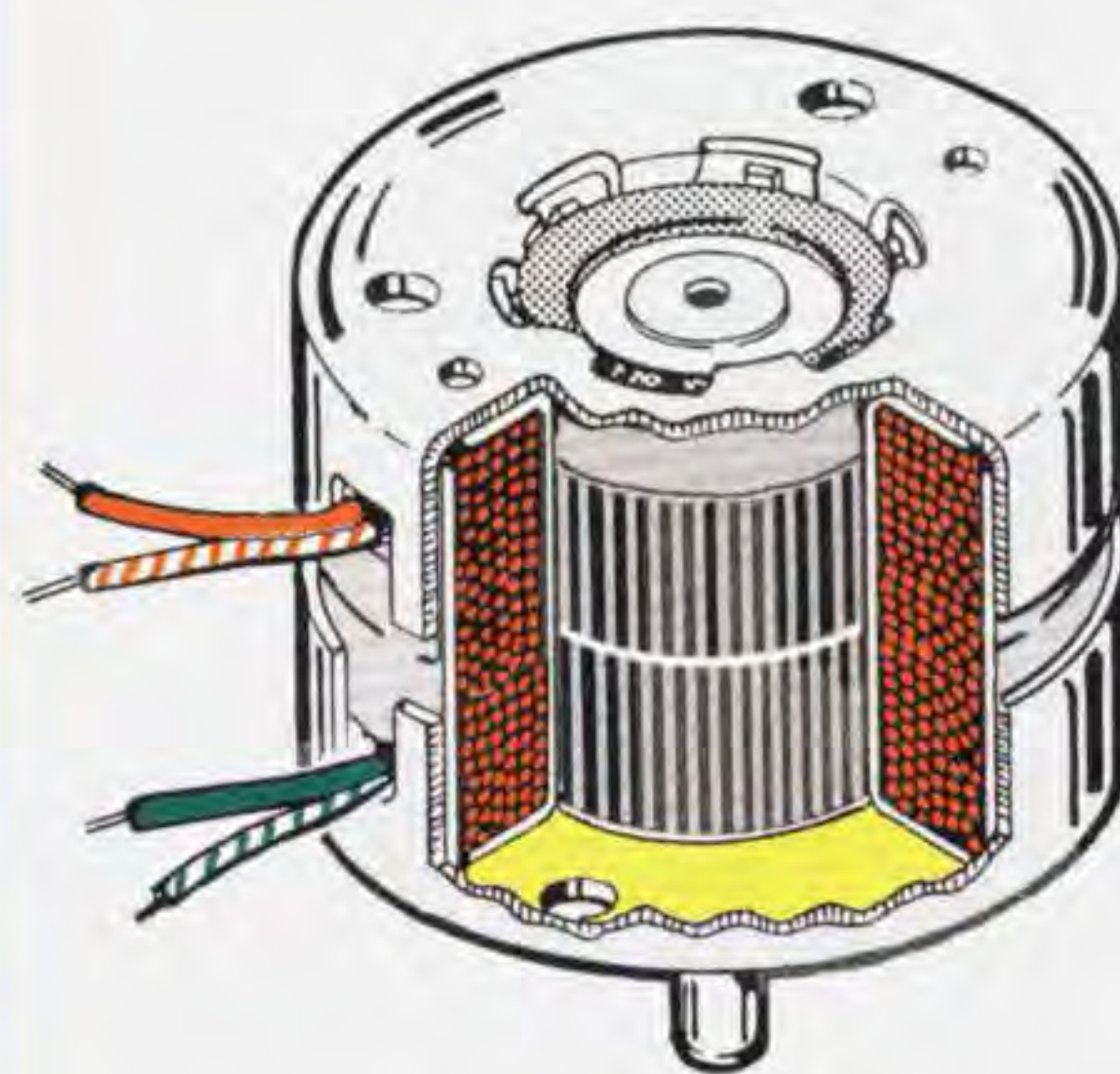


Fig.3 Dal corpo dei motori passo-passo **Bipolari** fuoriescono sempre **4 fili**, mentre dai motori **Unipolari** possono fuoriuscire **5 fili** oppure **6 fili** (vedi figg.4-5-6).

in molte apparecchiature elettroniche, ad esempio nei **disk-drive**, nelle **stampanti** e nei **plotter** per muovere il carrello, nelle **fotocopiatrici** e in diversi **robot** industriali.

Poiché un motore passo-passo costa una cifra esorbitante (**50-60.000 lire**), abbiamo cercato un'industria che potesse fornirci qualche residuo di magazzino ad un prezzo **politico**, perché come si sa, tutti gli studenti e gli hobbisti hanno una grande passione per l'elettronica, ma pochi soldi.

I **motori passo-passo** possono essere di tipo **bipolare** e **unipolare**.

I motori **bipolari** si chiamano così perché per far ruotare il **perno** occorre **invertire** la polarità di alimentazione delle loro bobine secondo una ben precisa sequenza (vedi fig.8).

Questi motori si riconoscono perché dal loro corpo escono sempre e solo **4 fili** (vedi fig.4).

I motori **unipolari** sono così chiamati perché avendo un **doppio** avvolgimento non occorre invertire la polarità di alimentazione.

Questi motori si riconoscono perché dal loro corpo escono **5** oppure **6 fili** (vedi figg.5-6).

Il motori **bipolari** sono più diffusi perché a parità di **potenza** hanno dimensioni **minori** rispetto agli **unipolari**, quindi nelle apparecchiature in cui vi sono problemi di spazio si preferisce usare i **bipolari** anziché gli **unipolari**.

Il primo problema che si presenta ad un lettore è come pilotarli, perché avendo per le mani dei mo-

torini dal cui corpo fuoriescono **4 fili** oppure **5-6 fili**, molti non sanno come collegarli e nemmeno con quale tensione alimentarli.

Nella maggior parte dei casi sul corpo del motorino si trova un'incomprensibile **sigla** e mai il valore della tensione di lavoro né la corrente che questo assorbe perché, come abbiamo già avuto modo di sottolineare, questa varia al variare della tensione di alimentazione.

Se aprissimo questi motorini troveremmo, come in una normale **dinamo** da bicicletta, un **magnete** a più **poli** collegato al perno rotore (vedi fig.2) e un certo numero di **bobine eccitatrici** poste sulla carcassa del motore (vedi fig.1).

Per farvi comprendere come si riesca a far ruotare il perno di **1 step**, analizziamo un motore **teorico** provvisto di sole **4 bobine eccitatrici** (vedi fig.7), che vengono eccitate da **1 solo magnete**.

Se applichiamo una tensione sulle due bobine **A-A**, il **magnete** verrà attirato verso queste due bobine, quindi avremo ottenuto la rotazione di uno **step** (vedi fig.8-A).

Se togliamo la tensione sulle bobine **A-A** e la applichiamo sulle bobine **B-B**, il **magnete** verrà attirato verso queste due bobine, quindi avremo ottenuto la rotazione di un altro **step** (vedi fig.8-B).

Se applichiamo la tensione sulle bobine **A-A**, ma con polarità **invertita**, il **magnete** verrà attirato verso queste due bobine, quindi avremo ottenuto un altro **step** di rotazione (vedi fig.8-C).

Per ottenere un altro **step** di rotazione dovremo applicare una tensione di polarità **invertita** sulle bobine **B-B** (vedi fig.8-D).

Quindi per far compiere un **giro completo** al perno motore dovremo applicare in sequenza una tensione sulle bobine **A-A**, poi sulle bobine **B-B**, poi

ancora, ma con polarità invertita, sulle bobine **A-A** e sulle bobine **B-B**.

Maggiore è il numero dei **magneti** presenti sul rotore e più **bobine** risultano presenti nello statore, più **step** risulteranno necessari per far compiere un **giro** completo all'albero motore.

Vi sono motorini che compiono un **giro** completo con **20 step**, altri con **48 step** ed altri ancora con **100 o 200 step**.

In qualche etichetta incollata sul motore possiamo trovare un numero, ad esempio **1,8°-7,5°-15°** ecc., che indica di quanti **gradi** ruota il perno del motore ad ogni **step**.

Nella **Tabella N.1** potete conoscere quanti **step** risultano necessari per ottenere un **giro completo** in funzione di questi **gradi**.

TABELLA N.1

gradi di 1 step	step totali per un giro
18°	20
15°	24
9,0°	40
7,5°	48
3,6°	100
1,8°	200

Sapendo di quanti **gradi** ruota il perno ad **ogni step** possiamo calcolare quanti ne occorrono per ottenere un **giro** completo dell'albero motore utilizzando questa formula:

$$\text{Step totali} = 360 : \text{gradi}$$

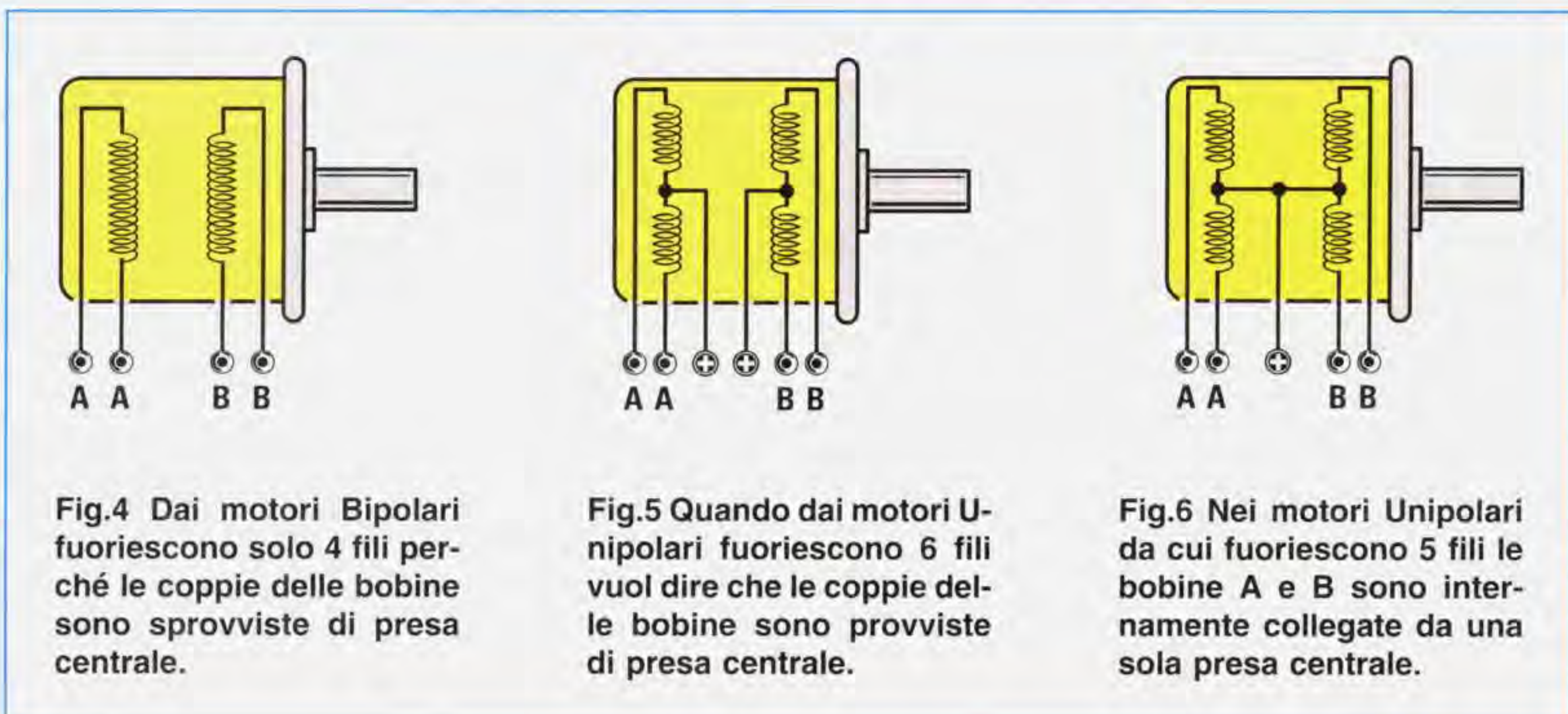


Fig.4 Dai motori Bipolari fuoriescono solo 4 fili perché le coppie delle bobine sono sprovviste di presa centrale.

Fig.5 Quando dai motori Unipolari fuoriescono 6 fili vuol dire che le coppie delle bobine sono provviste di presa centrale.

Fig.6 Nei motori Unipolari da cui fuoriescono 5 fili le bobine A e B sono internamente collegate da una sola presa centrale.

Sapendo il numero di **step totali** necessari per ottenere un completo **giro** dell'albero motore possiamo conoscere i **gradi** di rotazione di **1 step** utilizzando la formula:

$$\text{Gradi per Step} = 360 : \text{step totali}$$

Non tutti sanno che i **motori passo-passo** possono ruotare anche di **1/2 step** se si applica sulle bobine **A-A** e **B-B** una tensione rispettando la sequenza riportata nella fig.9.

Per farvi comprendere come si riesca a far ruotare il loro perno di **1/2 step** iniziamo dalla fig.9-A. Se applichiamo una tensione sia sulle bobine **A-A** sia sulle bobine **B-B**, il **magnete** si posizionerà al **centro** delle due bobine **A-B**, quindi avremo ottenuto una rotazione di **mezzo step** (vedi fig.9-A). Se togliamo la tensione solo sulle bobine **A-A**, il **magnete** verrà attratto verso le due bobine **B-B**, quindi avremo ottenuto una rotazione di un altro **mezzo step** (vedi fig.9-B).

Se riapplichiamo una tensione ma con polarità **invertita** sulle bobine **A-A**, il **magnete** si posizionerà al **centro** delle bobine **B-A**, quindi avremo ottenuto un altro **mezzo step** di rotazione (vedi fig.9-C). Per ottenere un altro **mezzo step** di rotazione è sufficiente togliere la tensione sulle sole due bobine **B-B** (vedi fig.9-D).

Di tutte queste sequenze ed inversioni di polarità sulle bobine **A-A** e **B-B** non dovete preoccuparvi, perché a ciò provvederà in maniera **automatica** il circuito di **potenza** che ora vi presentiamo.

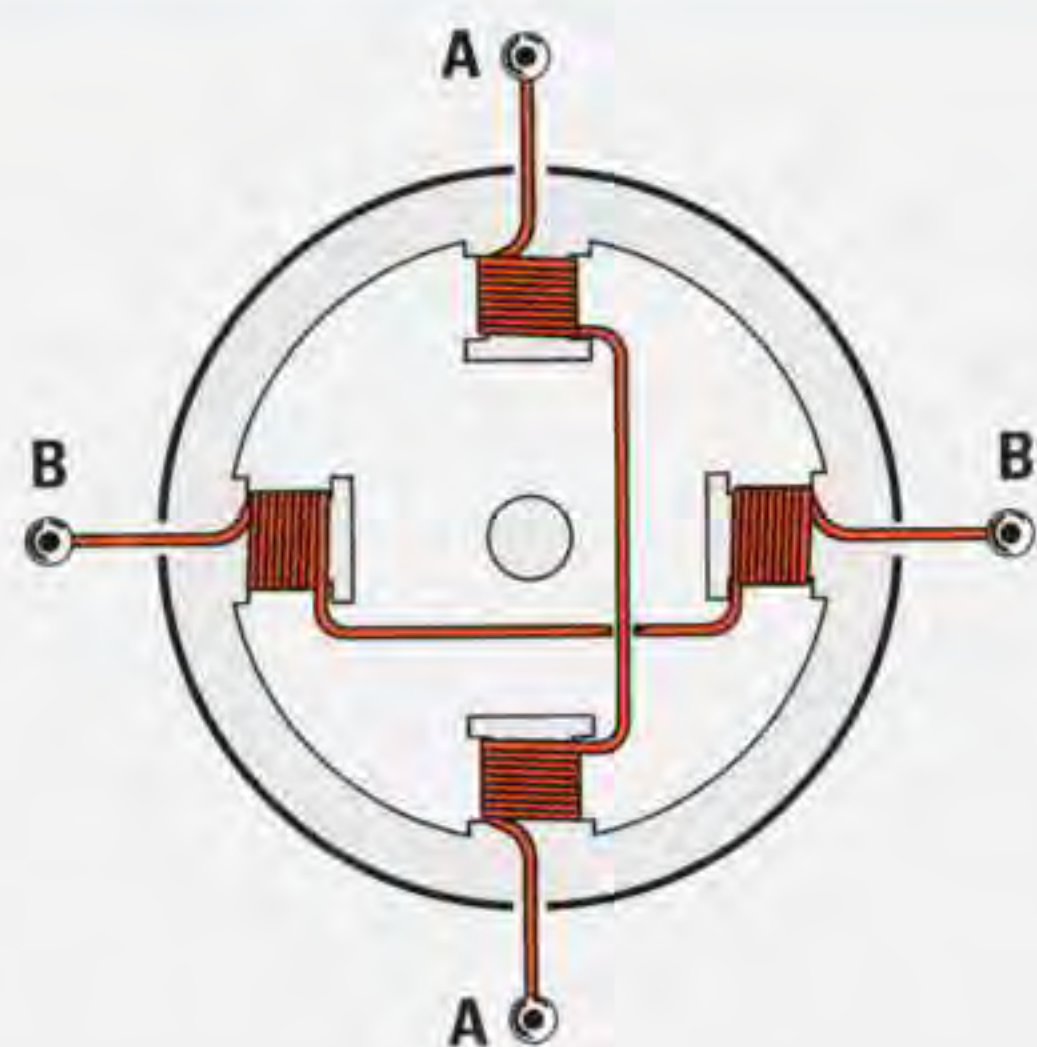


Fig.7 Per farvi capire come si possa far ruotare di 1 step il rotore di questi motori, prenderemo come esempio un teorico motore provvisto di sole 4 bobine eccitrici e di un solo magnete (vedi fig.8).

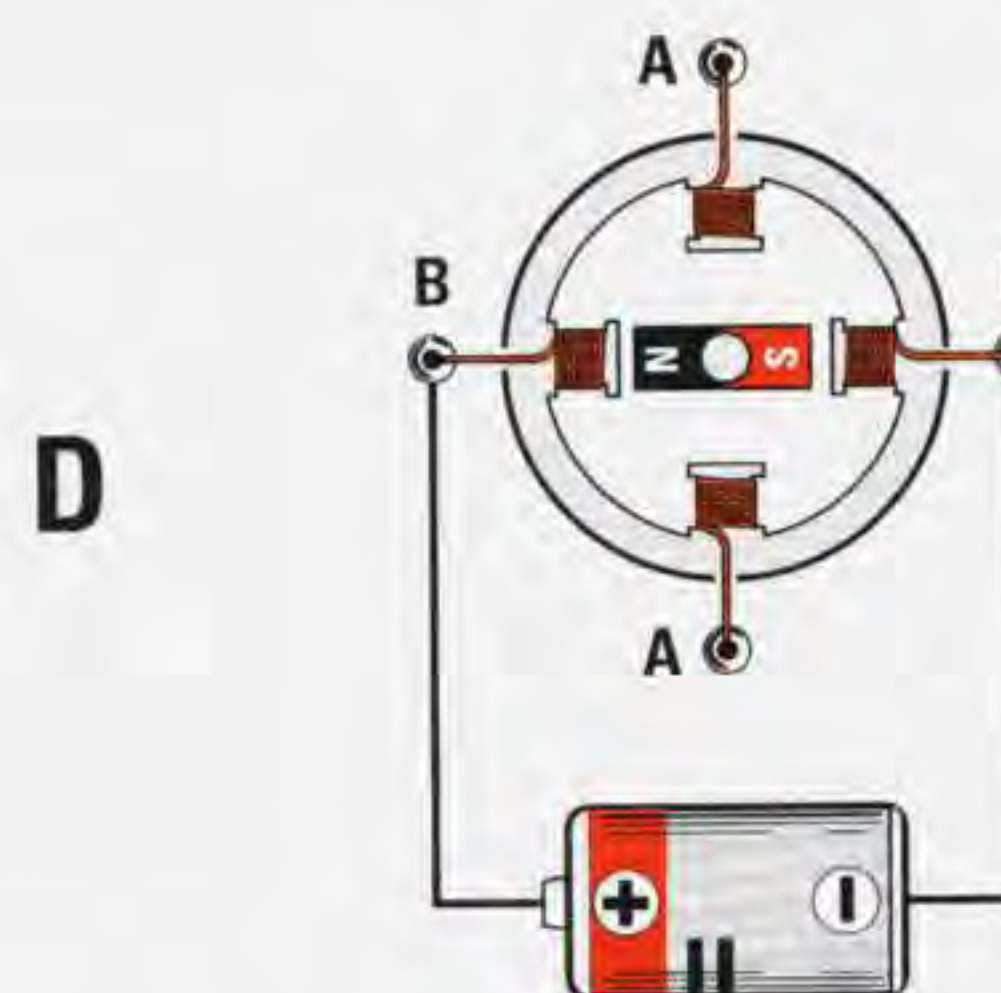
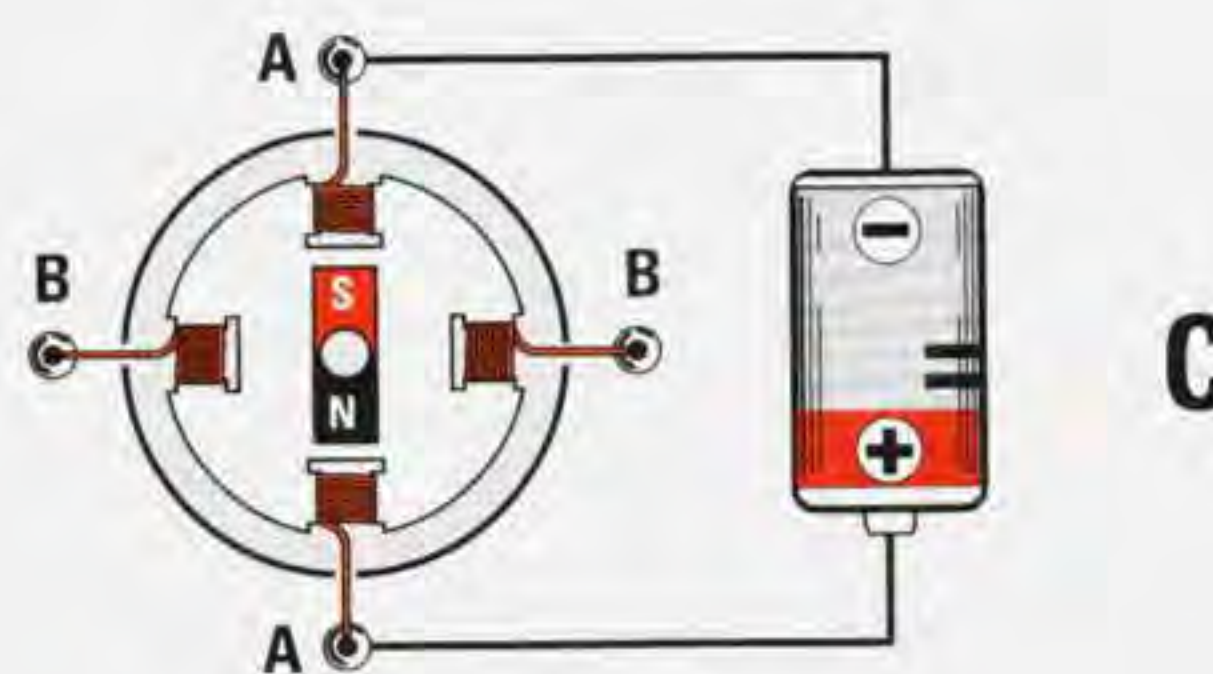
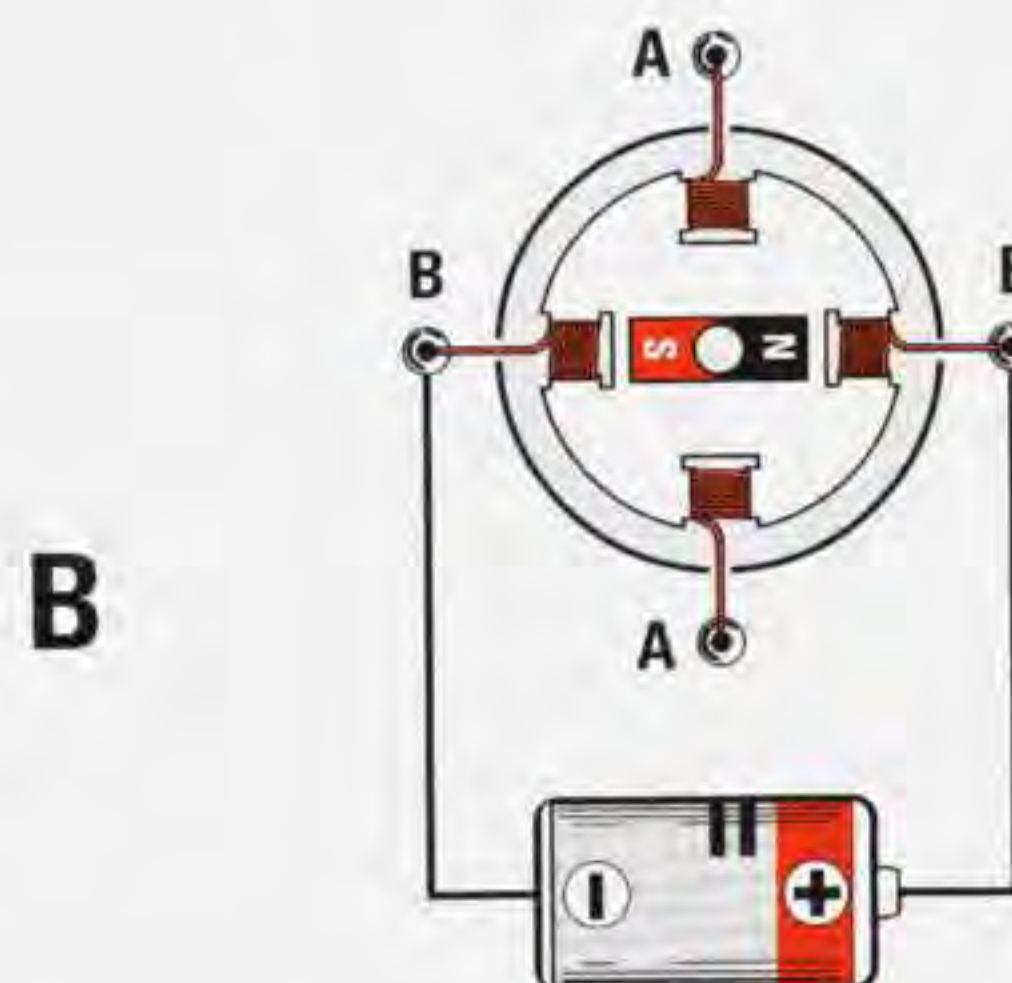
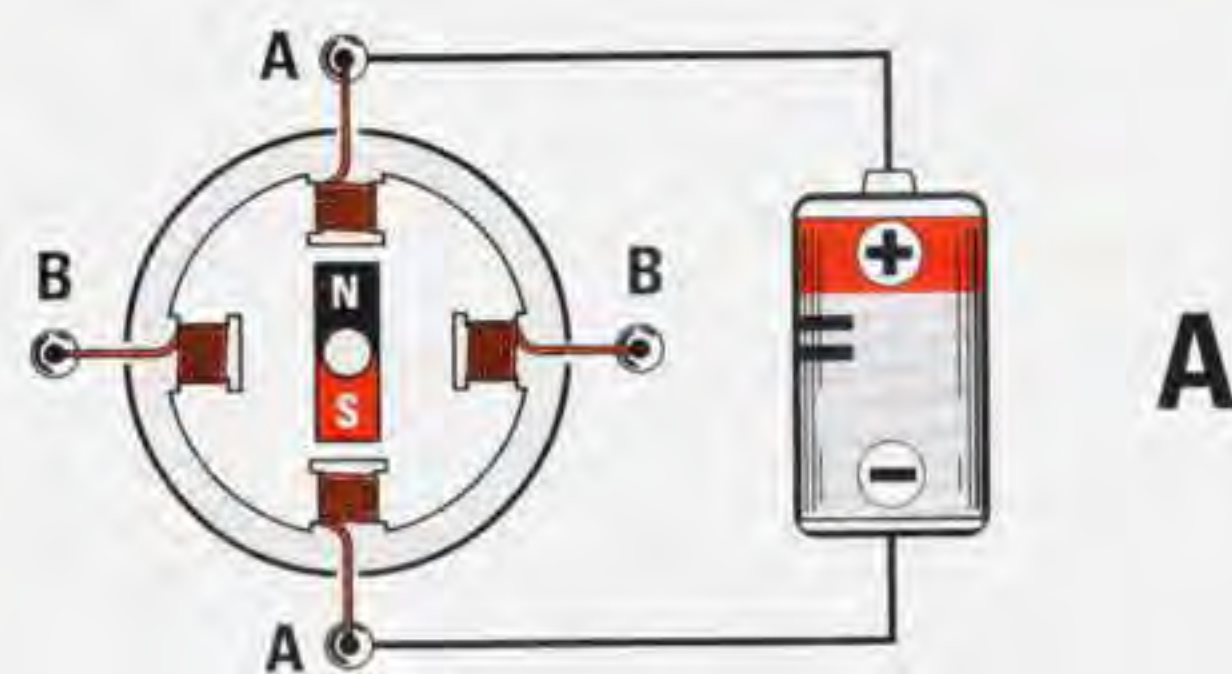


Fig.8 Queste sono le sequenze e la polarità di alimentazione da applicare sulle bobine A-A e B-B per far ruotare il perno del motore con passi di 1 step. L'integrato usato per pilotare questi motori provvederà a rispettare queste sequenze e polarità.

L'ENIGMA dei FILI

Anche se all'interno di questi motori sono presenti più **bobine eccitatrici**, queste sono tutte collegate in serie o in parallelo, quindi dal loro corpo fuoriescono sempre **4** oppure **5-6 fili**.

I motorini più comunemente reperibili sono quelli con **4 fili**, chiamati **bipolari** perché per farli ruotare occorre applicare in sequenza una tensione sulle bobine **A-A/B-B** ecc. (vedi fig.4).

I motorini con **5** o **6 fili** chiamati anche **unipolari** sono provvisti di un **doppio** avvolgimento con presa **centrale** (vedi figg.5-6), che va sempre collegato al **positivo** di alimentazione, mentre i due fili **A-A** e **B-B** vanno collegati a **massa** rispettando una precisa sequenza, diversamente **non** ruoteranno.

I motori **unipolari** provvisti di **6 fili** possono essere fatti funzionare anche come **bipolari** se **non** viene utilizzata la presa **centrale**, mentre i motori **unipolari** provvisti di **5 fili** non potremo mai usarli come **bipolari**, perché internamente i due fili **centrali** risultano collegati insieme.

I **colori** dei **4** o **6 fili** che fuoriescono dal corpo di questi motori variano da Casa Costruttrice a Casa Costruttrice e quindi il primo problema che va risolto è di individuare i due fili delle bobine **A-A** e delle bobine **B-B** e i due fili **centrali** nei motorini provvisti di **6 fili**.

Se avete un motorino provvisto di **4 fili** prendete un **tester** commutato sulla portata **ohm** e poi ricercate i **due fili** che misurano un qualunque valore ohmico (vedi fig.10).

Questi due fili sono di una coppia di **bobine**, gli altri due dell'**opposta** coppia di **bobine**.

Non è necessario sapere quale coppia di fili appartiene alle bobine **A-A** o **B-B** e nemmeno l'inizio e la fine di queste bobine, perché una volta collegati i fili al circuito di potenza, se notiamo che il perno ruota in **senso antiorario**, per farlo ruotare in **senso orario** sarà sufficiente scambiare i due fili **A-A** con i due fili **B-B**.

Nel nostro circuito abbiamo inserito un **deviatore** che provvede ad **invertire** il senso di rotazione senza dover scambiare i fili delle bobine.

Se avete un motorino provvisto di **6 fili** prendete il vostro **tester** commutato sulla portata **ohm** e ricercate i **tre fili** che indicano un qualunque valore ohmico (vedi fig.11).

Questi tre fili sono di una coppia di **bobine** e gli altri tre dell'**opposta** coppia di **bobine**.

Ora dovete scoprire quale di questi tre fili è quello **centrale**, quindi ammesso che misurando due fili si rilevi una resistenza ohmica di **10 ohm** e misurandone altri due si rilevi una resistenza di **20 ohm**, è ovvio che quello che ha un valore **dimezzato** è il filo **centrale** (vedi fig.11).

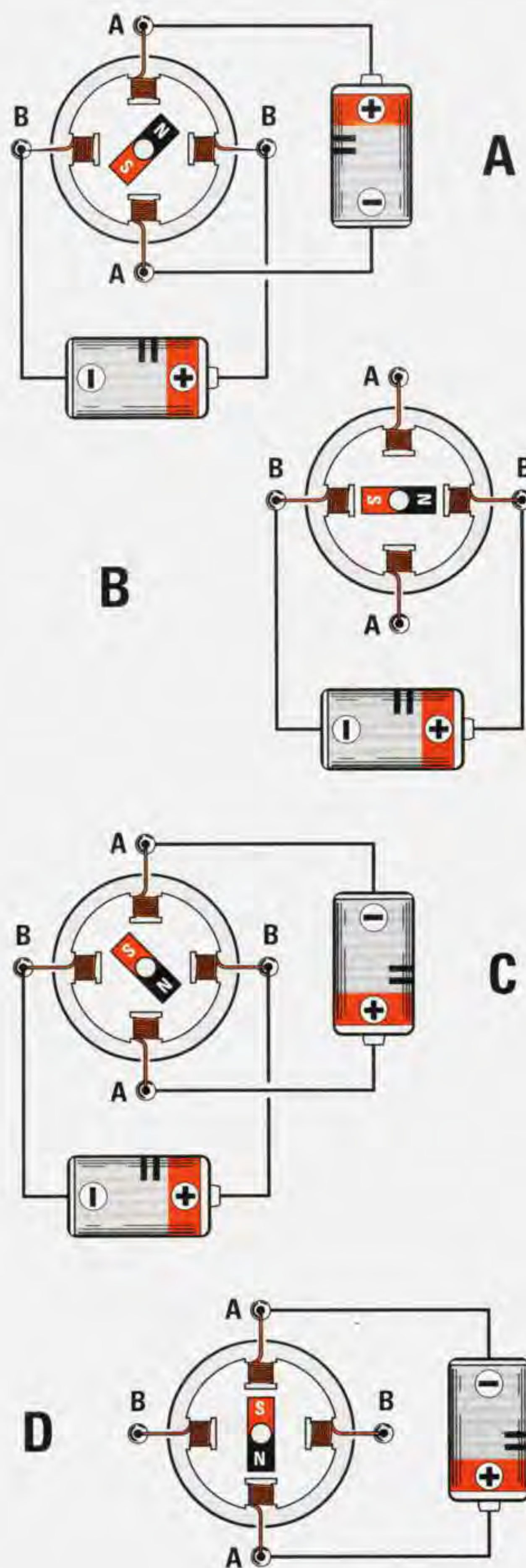


Fig.9 Queste sono le sequenze e la polarità della tensione da applicare sulle bobine **A-A** e **B-B** per far ruotare il perno del motore con passi di **1/2 step**. Per ottenere passi di **1/2 step** basta applicare un livello logico **1** sul piedino **19** dell'integrato **IC2**.

Se volete utilizzare questo motorino come **bipolare** dovrete collegare al circuito pilota i due fili che hanno la **massima** resistenza e **non utilizzare** il filo centrale.

Anche per questi motorini non è necessario conoscere l'inizio e la fine delle bobine **A-A** e **B-B**, perché collegandoli a caso sul circuito pilota, se notate che il perno ruota in **senso antiorario**, per farlo ruotare in **senso orario** sarà sufficiente spostare il **deviatore** inserito nel nostro circuito.

SCHEMA ELETTRICO

Lo schema elettrico riportato in fig.17, che utilizza i due integrati **IC2-IC3**, è il circuito di potenza che provvede a far uscire dalle bocche **A-A** e **B-B** le combinazioni richieste per far ruotare qualsiasi tipo di motore **passo-passo**.

Lo schema elettrico riportato in fig.15, che utilizza l'integrato **NE.555** (vedi **IC1**), serve per inviare all'integrato **IC2** gli impulsi di **clock** per far ruotare il motorino a diverse velocità.

Per la descrizione del loro funzionamento iniziamo dallo schema di fig.17 dicendovi che il primo integrato che si trova, quello siglato **IC2**, è un **L.297** costruito dalla **SGS-Thompson**.

Questo integrato, tramite una logica interna (vedi fig.12), presenta sulle sue uscite **4-5-6-7-8-9** tutte le combinazioni richieste per pilotare le coppie di bobine **A-A** e **B-B**.

Queste uscite controllano il pilotaggio ed il senso di rotazione del **motore passo-passo**, mentre i piedini **14-13** vengono utilizzati per controllare la **corrente** massima che devono assorbire gli avvolgimenti del motore.

Il trimmer **R2** collegato sul piedino **15** di **IC2** serve per variare la **corrente** di pilotaggio del motore da un **minimo** di **1 milliamper** fino ad un **massimo** di **2 amper** e perciò a questo circuito potrete collegare qualsiasi tipo di motore passo-passo, dal più piccolo al più grande.

Gli altri ingressi presenti su questo integrato svolgono le seguenti funzioni:

piedino 10 Enable = applicando a questo piedino una tensione di **5 volt** si abilita l'integrato **IC3** a pilotare il motore.

piedino 17 Direction = se questo piedino viene posto a **livello logico 0** il motore ruota in **senso antiorario**, se invece viene posto a **livello logico 1**, cioè lo si collega alla tensione positiva dei **5 volt**, il motore ruota in **senso orario**.

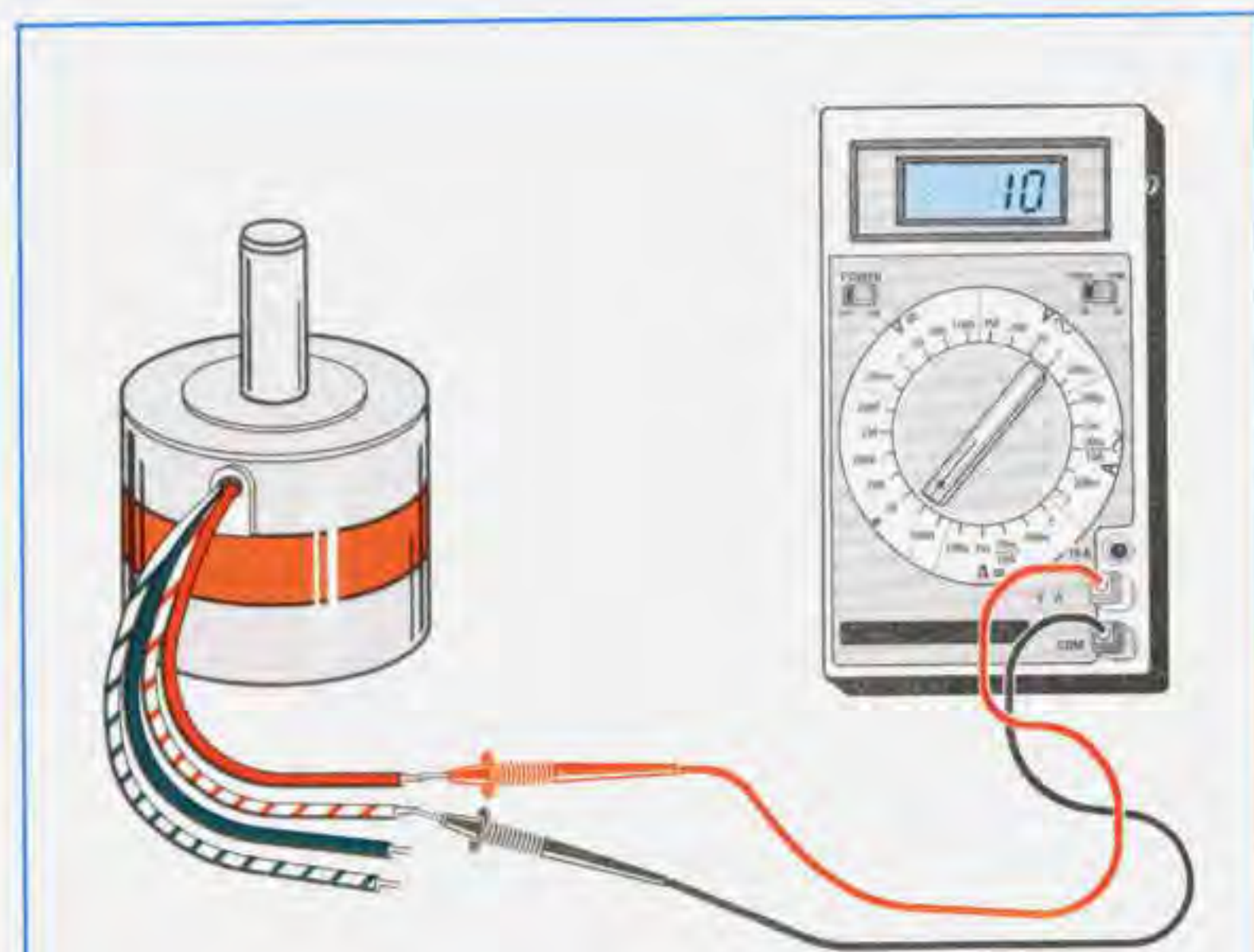


Fig.10 Se di un motore Bipolare non conosciamo quali sono le coppie dei fili che fanno capo alle bobine A-A o B-B, basta prendere un tester commutato su Ohm e trovare i due fili che misurano un qualunque valore ohmico.

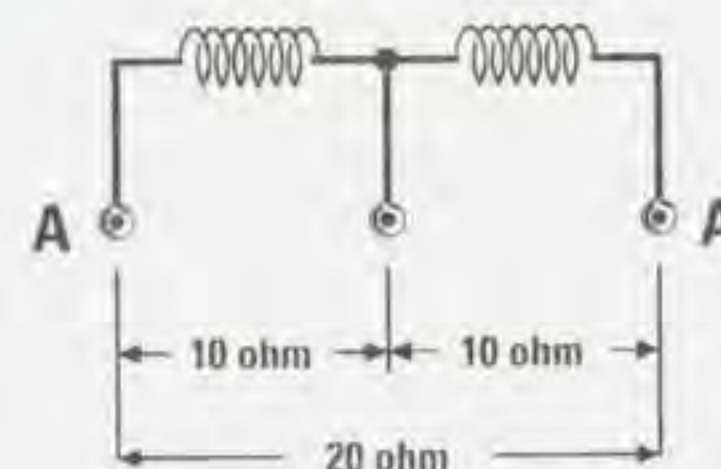
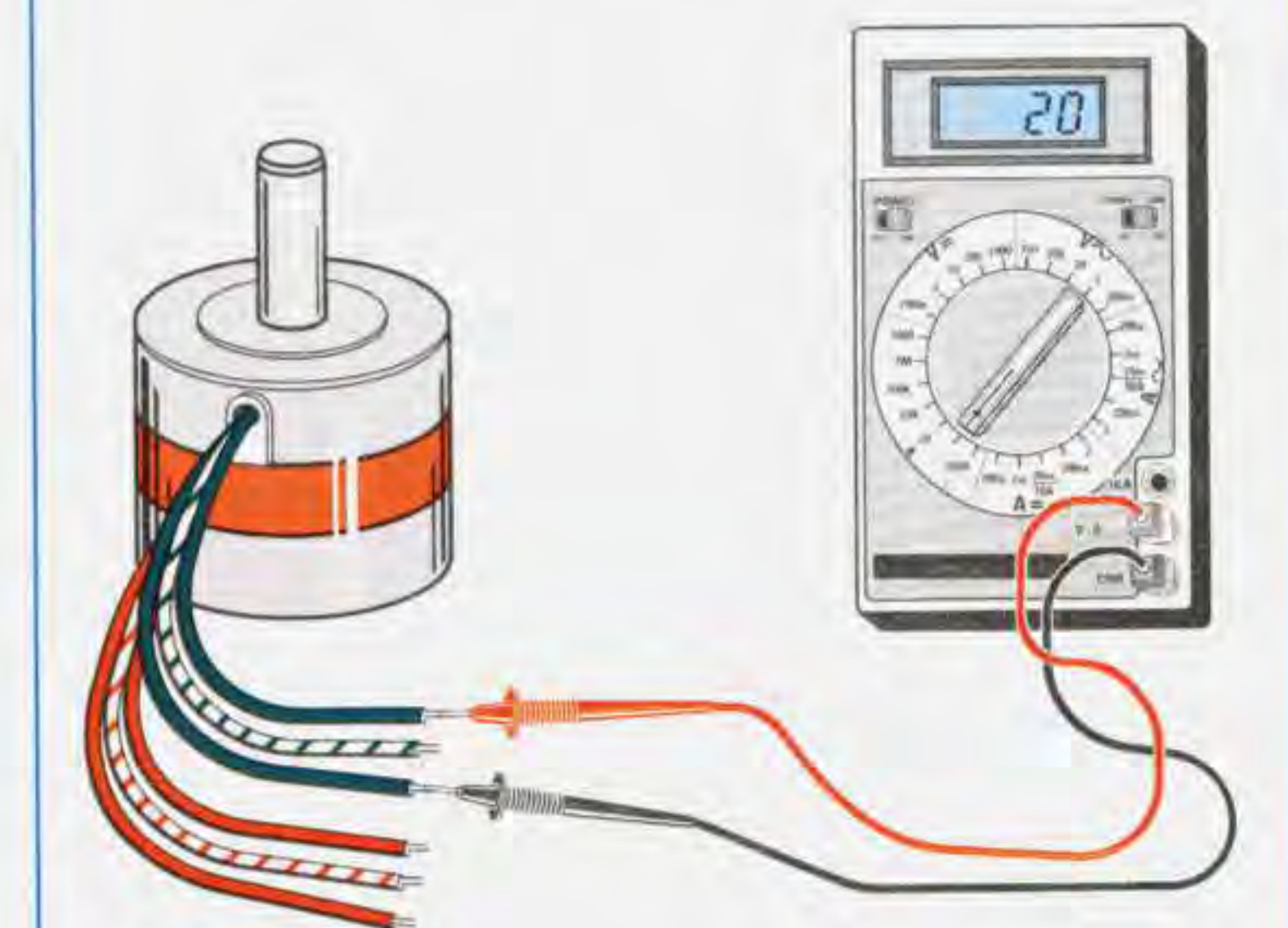


Fig.11 Se di un motore Unipolare non conosciamo quali sono le coppie dei fili che fanno capo alle bobine A-A o B-B e i loro fili centrali, basta prendere un tester e misurare la loro resistenza ohmica. I due fili che presentano la massima resistenza sono i due fili estremi A-A o B-B e quello che presenta un valore ohmico dimezzato è, dei tre fili individuati, il filo centrale.

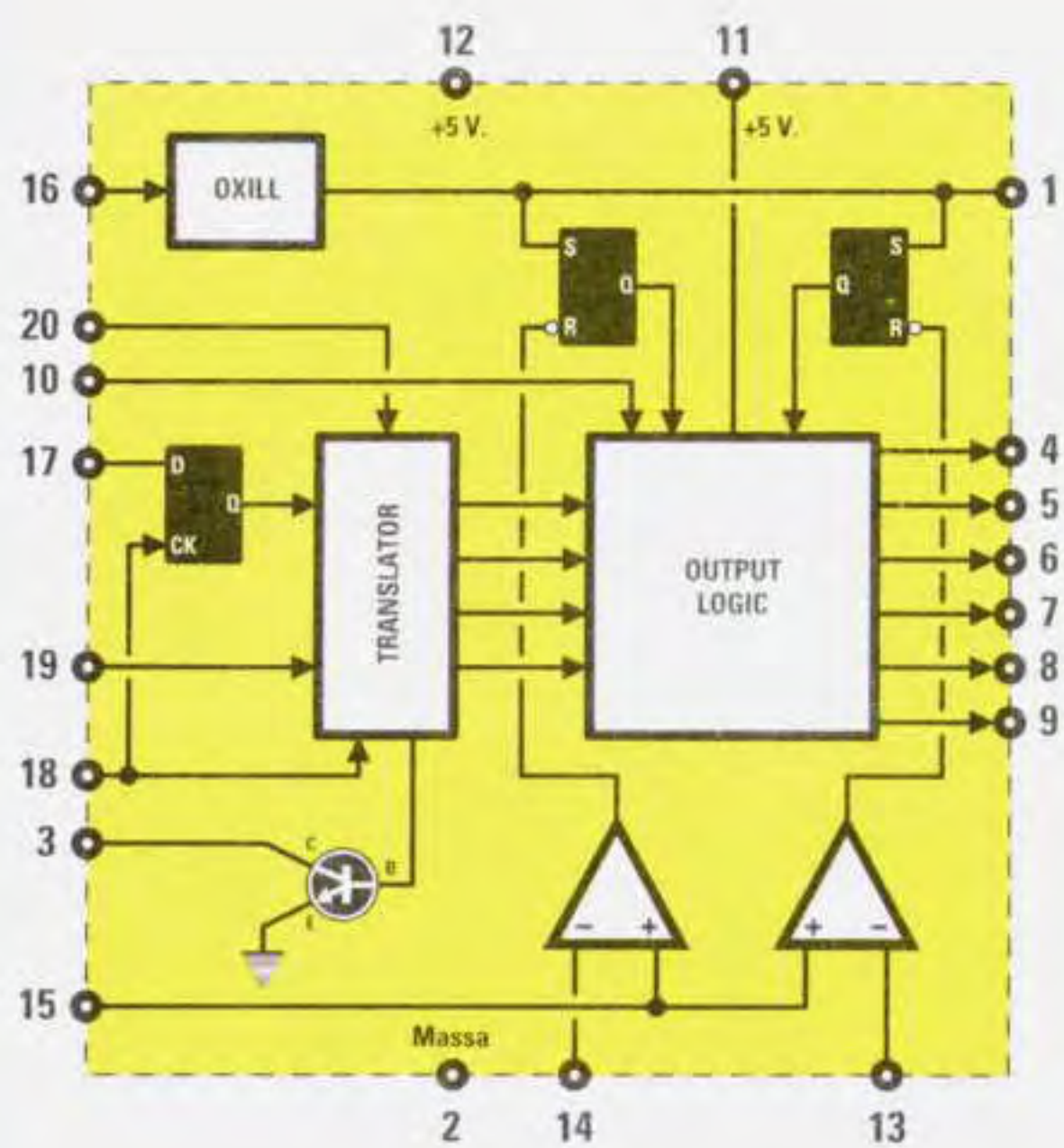


Fig.12 Schema a blocchi dell'integrato IC2 (L.297) utilizzato in questo nostro progetto per pilotare i motori passo-passo.

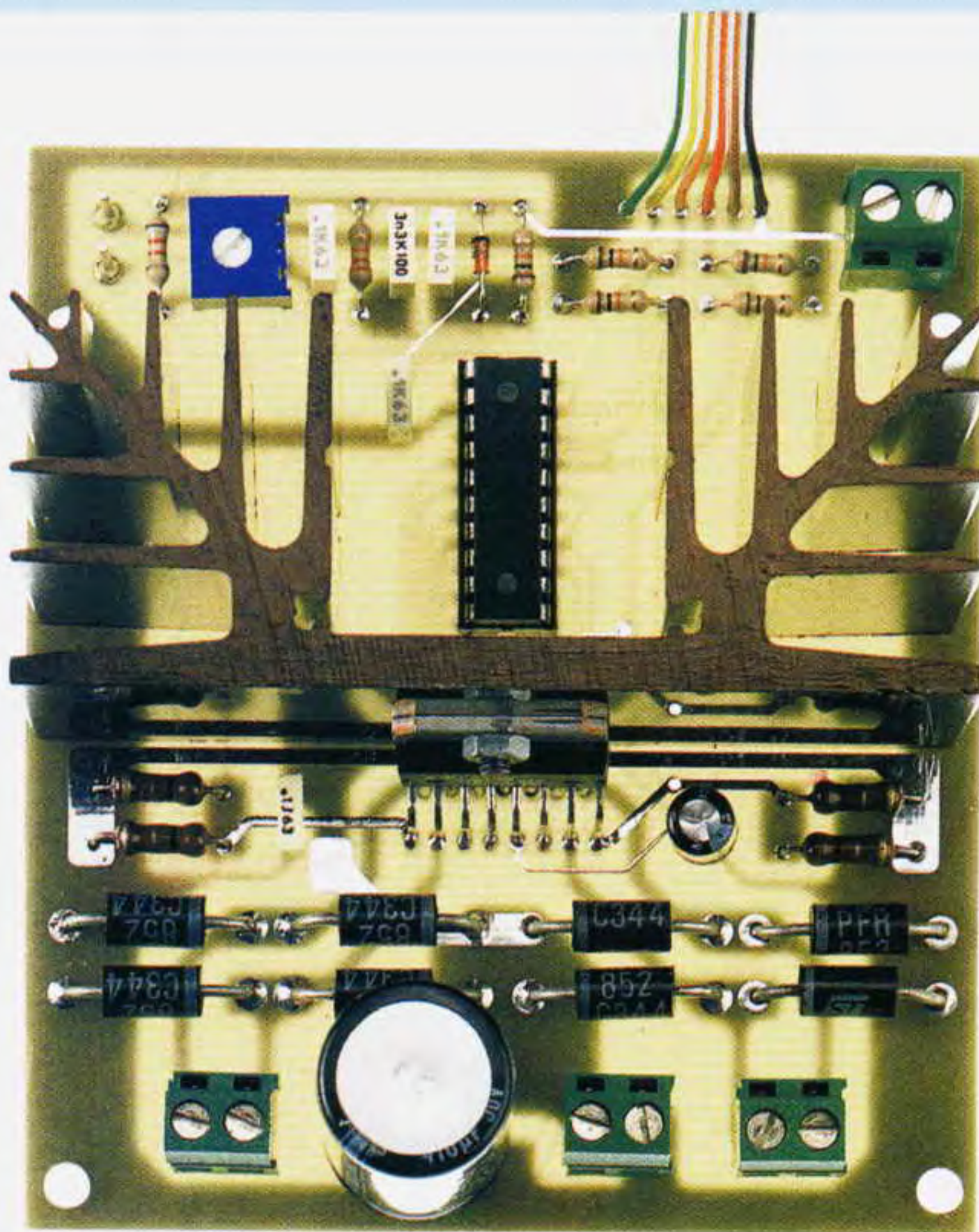


Fig.13 Sopra la foto del circuito di potenza siglato LX.1420 utilizzato per pilotare i motori passo-passo. Sulla sinistra la foto del circuito LX.1419 che utilizziamo per pilotare la scheda di potenza LX.1420. Nota: Per collegare le due schede troverete nel kit una piattina a sei fili già cablata (vedi fig.18).

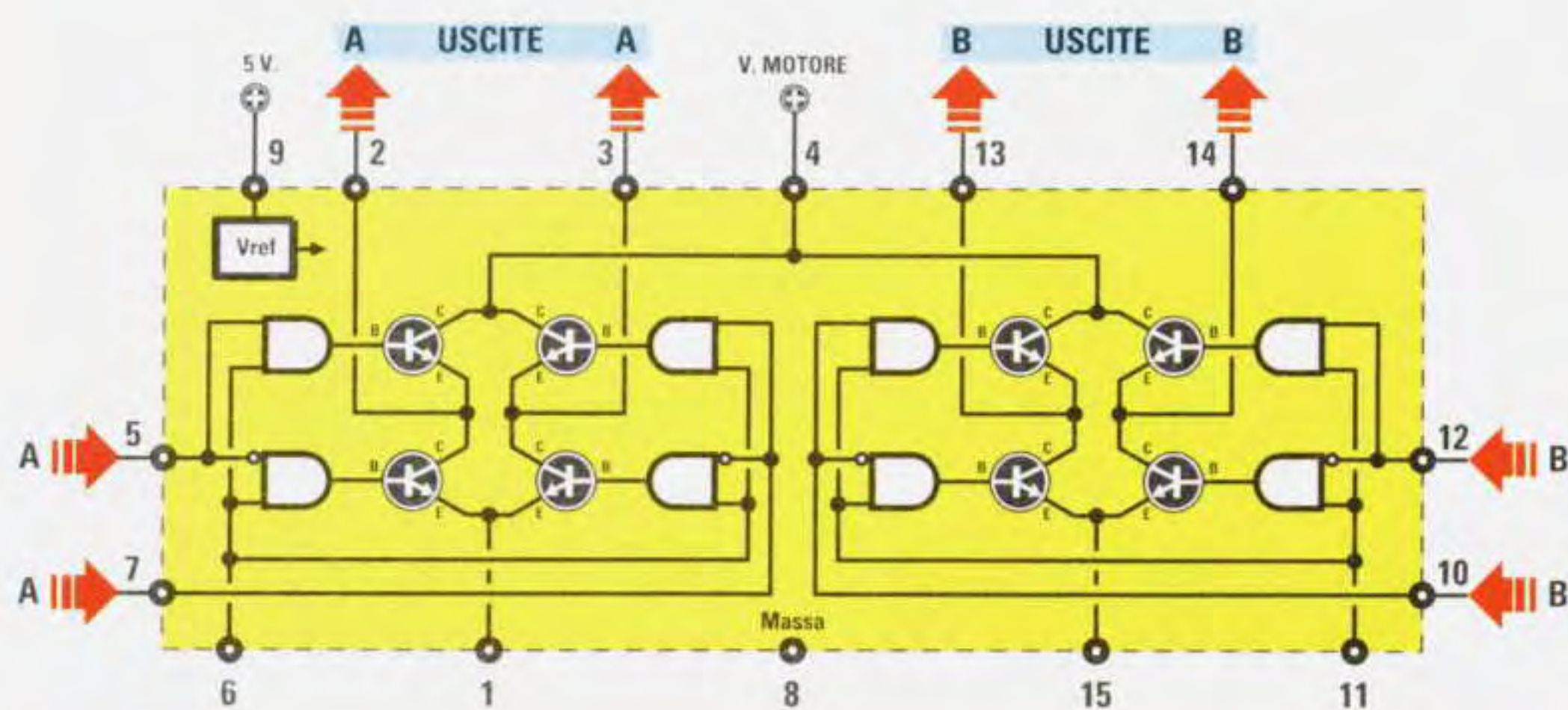
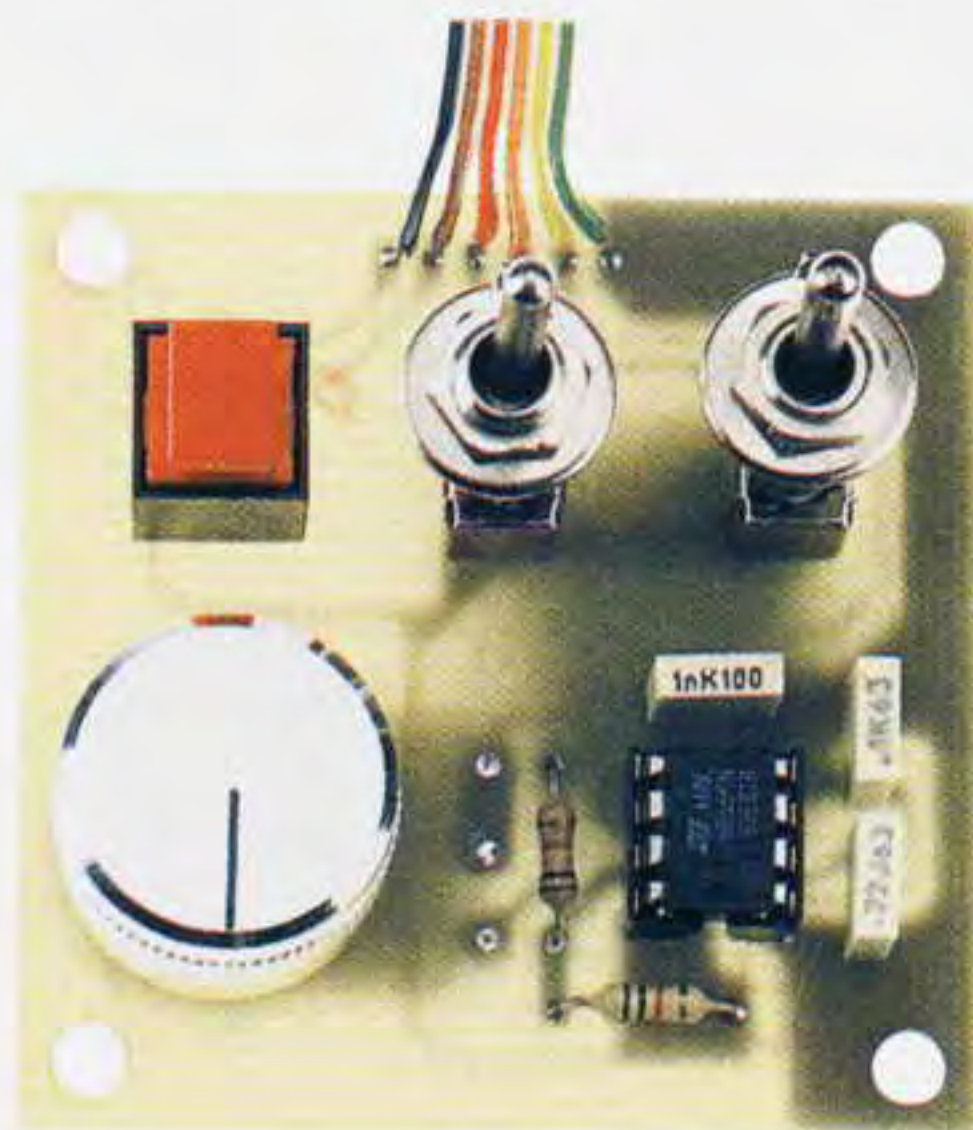


Fig.14 Schema a blocchi dell'integrato di potenza IC3 (L.298/N) che provvede ad alimentare le coppie delle bobine A-A e B-B. Poiché i motorini di potenza possono anche assorbire più di 1 amper, questo integrato andrà fissato sopra un'aletta di raffreddamento per poter velocemente dissipare il calore generato dal suo corpo.

Quindi anche collegando i fili delle bobine **A-A** e **B-B** in senso inverso al richiesto non avrete problemi, perché potrete sempre **invertire** il senso di rotazione tramite questo piedino.

piedino 19 Half-Full = se questo piedino viene posto a **livello logico 0**, l'albero motore ruota con scatti di **1 step per clock**, mentre se viene posto a **livello logico 1**, l'albero motore ruota con scatti di **1/2 step**. Infatti, **Full** in inglese significa **intero** e **Half** significa **mezzo**.

piedino 18 Clock = su questo piedino va applicata un'onda quadra la cui **frequenza** determina la **velocità** di rotazione del perno.

Il secondo integrato, quello siglato **IC3**, è un **L.298/N** sempre costruito dalla **SGS-Thompson** ed è il vero **driver** del motore, perché riceve dall'integrato **IC2** tutte le sequenze logiche per pilotare gli **8 transistor di potenza** collegati a ponte presenti al suo interno (vedi fig.14), che provvedono a riportare queste sequenze sui fili d'uscita **A-A** e **B-B** per poter alimentare le bobine.

Questo integrato, idoneo ad alimentare i soli motori **bipolari**, riesce ad erogare sulla sua uscita una corrente massima di **2 amper**.

Le resistenze **R9-R10** ed **R11-R12** da **1 ohm** collegate sui piedini **1-15** servono per controllare la corrente che scorre nelle bobine del motore.

Se la corrente assorbita dalle bobine supera il valore che abbiamo impostato con il trimmer **R2**, subito l'integrato **IC2** limita la corrente d'uscita di **IC3** per evitare che questo possa danneggiarsi ed in questo modo vengono protetti anche gli avvolgimenti del motore.

I diodi schottky siglati da **DS2** a **DS9**, che troviamo collegati alle uscite **A-A** e **B-B** sia sul **positivo** sia sulla **massa**, servono per proteggere l'integrato da pericolose extratensioni, sempre presenti durante le fasi di commutazione.

I piedini **11-12** di **IC2** ed il piedino **9** di **IC3** vanno alimentati con una tensione stabilizzata di **5 volt**, mentre sul piedino **4** di **IC3** va applicata una tensione continua **non stabilizzata** che servirà per alimentare le **bobine** del motore.

Completata la descrizione dello stadio pilota, passiamo allo schema riportato in fig.15 che impiega l'integrato **IC1**, un comune **NE.555**.

Questo integrato è utilizzato come **multivibratore astabile** e ci permette di variare, tramite il poten-

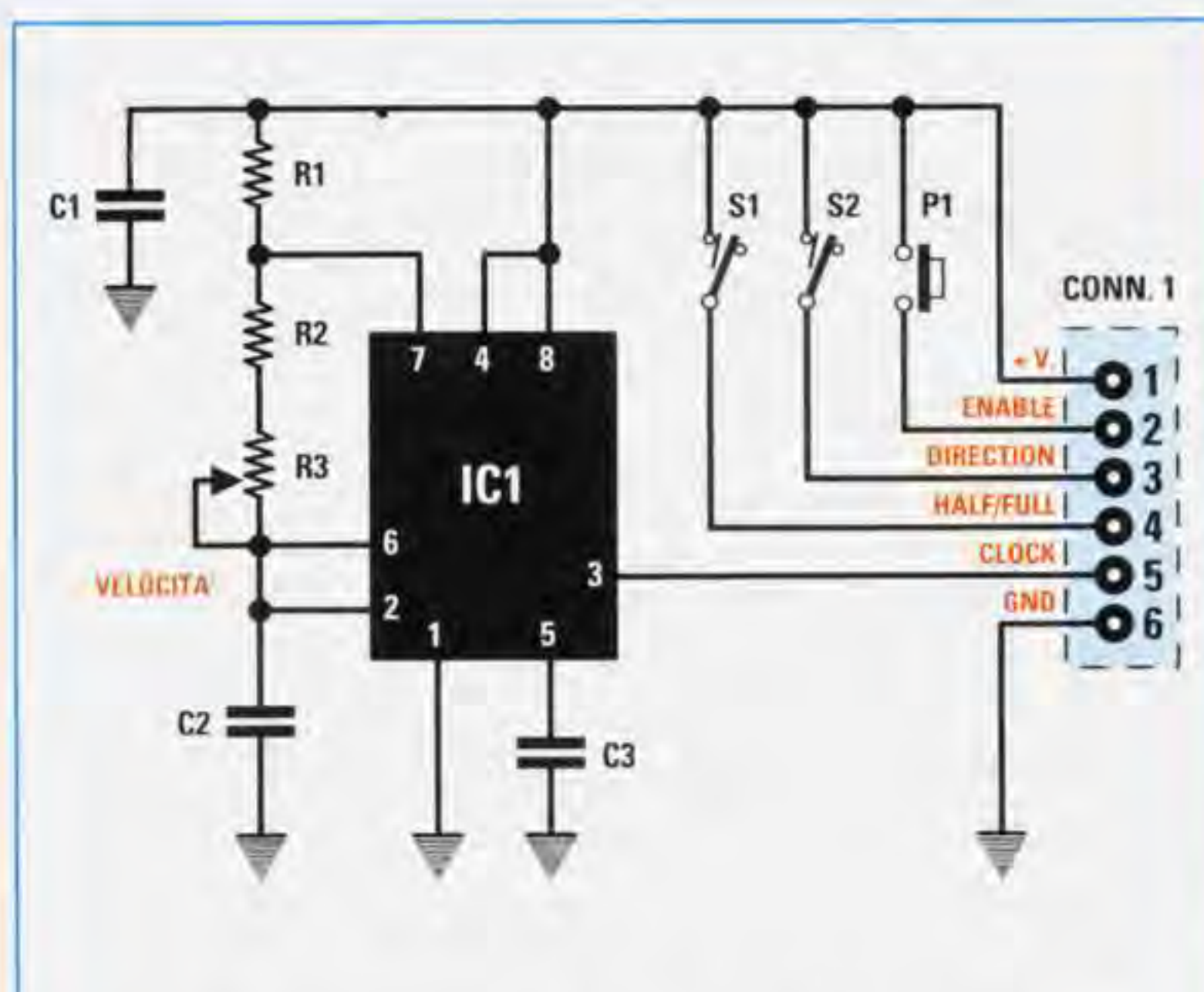


Fig.15 Schema elettrico del circuito che utilizziamo per pilotare l'integrato IC2 impiegato nel circuito visibile sulla pagina di destra. Per far ruotare il perno del motorino basta pigiare il pulsante P1 e per variare la velocità di rotazione occorre ruotare il potenziometro logaritmico R3. Il deviatore S1 farà ruotare il motorino con scatti di 1 o 1/2 step, mentre con il deviatore S2 si inverte il senso di rotazione.

ELENCO COMPONENTI LX.1419

- R1 = 1.500 ohm
- R2 = 1.000 ohm
- R3 = 470.000 ohm pot. logaritmico
- C1 = 100.000 pF poliestere
- C2 = 220.000 pF poliestere
- C3 = 1.000 pF poliestere
- IC1 = integrato tipo NE.555
- P1 = pulsante
- S1 = deviatore
- S2 = deviatore

Nota: tutte le resistenze utilizzate in questo circuito sono da 1/4 di watt.



Fig.16 Connessioni dell'integrato NE.555 viste da sopra e con la tacca di riferimento ad U rivolta verso sinistra.

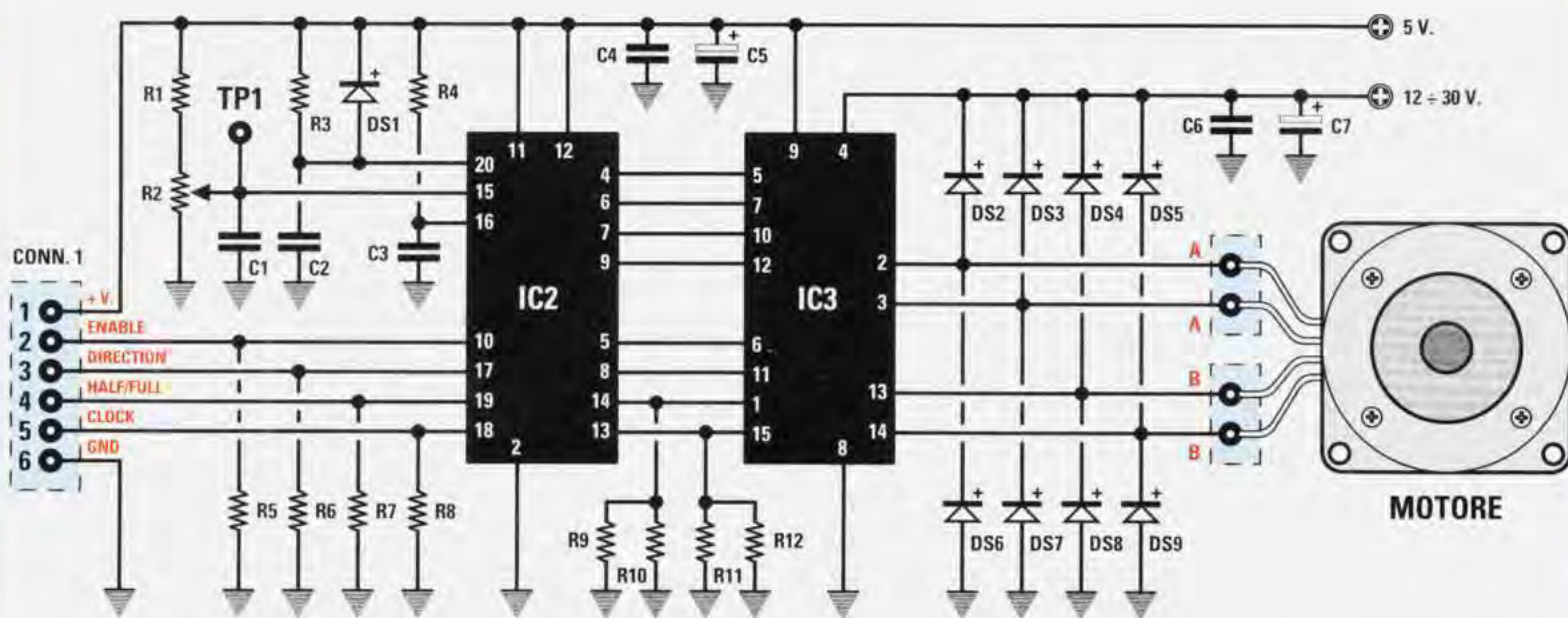


Fig.17 Schema elettrico dello stadio di potenza idoneo a pilotare qualsiasi tipo di motorino passo-passo. Il trimmer R2 serve per prefissare la corrente massima che verrà applicata sulle bobine in funzione della tensione di alimentazione. Tutte le resistenze delle quali non abbiamo precisato il wattaggio sono da 1/4 di watt.
NOTA: i fili A-A e B-B potranno essere collegati su una qualunque delle due uscite.

ELENCO COMPONENTI LX.1420

R1 = 8.200 ohm	R9 = 1 ohm 1/2 watt	C5 = 100 microF. elettrolitico
R2 = 2.200 ohm trimmer	R10 = 1 ohm 1/2 watt	C6 = 100.000 pF poliestere
R3 = 10.000 ohm	R11 = 1 ohm 1/2 watt	C7 = 470 microF. elettrolitico
R4 = 22.000 ohm	R12 = 1 ohm 1/2 watt	DS1 = diodo tipo 1N.4148
R5 = 10.000 ohm	C1 = 100.000 pF poliestere	DS2-DS9 = diodi schottky GI.852
R6 = 10.000 ohm	C2 = 100.000 pF poliestere	IC2 = integrato tipo L.297
R7 = 10.000 ohm	C3 = 3.300 pF poliestere	IC3 = integrato tipo L.298/N
R8 = 10.000 ohm	C4 = 100.000 pF poliestere	

ziometro **R3**, la frequenza degli **impulsi** di **clock** che fuoriescono dal piedino **3**. In altre parole con questo integrato riusciamo a variare la **velocità** di rotazione dell'albero motore.

Ogni volta che pigeremo il pulsante **P1** il motorino inizierà a ruotare.

In questo schema il deviatore **S1** serve per predisporre il motorino a fare **1/2** o **1 intero step**.

Il deviatore **S2** serve per invertire il **senso** di rotazione dell'albero motore.

L'integrato **NE.555** va alimentato con una tensione stabilizzata di **5 volt** che preleviamo direttamente dal **CONN.1**.

Quest'ultimo circuito vi sarà molto utile per vedere come si comporta un **motore passo-passo** applicando sui piedini **2-3-4-5** del **CONN.1** un livello logico **1** oppure un livello logico **0**.

REALIZZAZIONE PRATICA

Per il montaggio consigliamo di iniziare dal circuito di potenza siglato **LX.1420**.

Su questo stampato inserite come primo componente lo zoccolo dell'integrato **IC2** e dopo aver saldato tutti i piedini potete inserire le poche **resistenze** richieste ed il trimmer **R2**.

Completata questa operazione inserite tutti i **diodi** rivolgendo la **fascia bianca** che contorna il loro corpo come risulta visibile in fig.18.

Proseguendo nel montaggio saldate i pochi **condensatori** al poliestere, poi i due elettrolitici rispettando la polarità **+/-** dei loro terminali.

Nelle posizioni visibili in fig.18 inserite le **morsettiere** per entrare con le tensioni di alimentazione e

per collegare i **4 fili** del motorino.

Per ultimo inserite l'integrato **IC3** dopo averlo fissato sopra la sua aletta di raffreddamento, necessaria per dissipare il calore generato dal suo corpo durante il funzionamento.

Completato il montaggio innestate nello zoccolo l'integrato **IC2** rivolgendo la sua tacca di riferimento ad **U** verso il diodo **DS1**.

Ora prendete lo stampato siglato **LX.1419** e sopra questo inserite i pochi componenti visibili in fig.18.

Completato il montaggio dovrete solo procurarvi un piccolo alimentatore **stabilizzato** che fornisca una tensione di **5 volt 0,5 amper** massimi ed un secondo alimentatore anche **non** stabilizzato che fornisca una tensione di **12-24-30 volt** ed una corrente massima di **2 amper**.

COME UTILIZZARE questo circuito PILOTA

Dopo aver collegato i due circuiti stampati tramite la piattina cablata provvista di **6 fili** dovete applicare una tensione **stabilizzata** di **5 volt** sulla morsettiere posta in alto, cercando di **non** invertire la polarità **+/-**, ed una tensione non stabilizzata compresa tra **12-24 volt** sulla morsettiere posta in basso vicino all'elettrolitico **C7**, ovviamente rispettando sempre la polarità **+/-**.

Dopo aver individuato i fili **A-A** e **B-B** delle bobine collegateli sulle due morsettiere poste in basso ai lati del circuito stampato **LX.1420**.

Se avete un motorino **unipolare** provvisto di **6 fili** collegate sulle due morsettiere i due terminali che presentano la **massima** resistenza (vedi fig.11) e tenete **scollegati** i loro fili **centrali**.

Dopo aver alimentato il circuito con la tensione stabilizzata dei **5 volt**, se conoscete già la **corrente massima** che dovrà assorbire il motore, collegate un **tester** tra **TP1** e la **massa** e poi ruotate il **trimmer R2** fino a leggere la corrispondente tensione che abbiamo riportato nella **Tabella N.2**.

Se perciò sapete che il vostro motore assorbe una corrente massima di **1 amper**, dovrete ruotare **R2** fino a leggere su **TP1** una tensione di **0,5 volt**.

Coloro che volessero sapere come si fa a calcolare il valore della **corrente** conoscendo il valore di **tensione** presente su **TP1** dovranno utilizzare questa formula:

$$\text{amper} = \text{volt in TP1} : \text{ohm}$$

Il valore **ohm** è quello delle resistenze applicate sui piedini **1-15** di **IC3** e poiché in questo circuito per **R9-R10** e per **R11-R12** abbiamo usato delle resistenze da **1 ohm** collegate in parallelo, questo valore è di **0,5 ohm**.

AmMESSO quindi che su **TP1** si legga una tensione di **0,45 volt**, il motorino potrà assorbire una corrente massima di:

$$0,45 : 0,5 = 0,9 \text{ amper}$$

Vogliamo far presente che l'integrato **IC2** confronta la tensione applicata sul piedino **15** (vedi **TP1**) con quella presente sui piedini **14-13** e se questa dovesse superare il valore **massimo** consentito, l'integrato **IC2** pilota l'integrato **IC3** per evitare che questo possa danneggiarsi oppure bruciare gli avvolgimenti del motore limitando la corrente.

Se **non** conoscete la corrente massima che deve assorbire il motorino, prima di alimentarlo ruotate il cursore del trimmer **R2** in modo da leggere su **TP1** una tensione di **0,1 volt**.

Dopo aver alimentato il motorino con una tensione compresa tra **12** e **24 volt**, pigiate il pulsante **P1** e se notate che il perno non si muove, ruotate lentamente il cursore del trimmer **R2** fino a trovare la posizione in cui il perno inizia a ruotare con una certa forza.

A questo punto per conoscere il valore della **corrente** massima che scorre nelle bobine basta leggere il valore della tensione presente su **TP1**.

TABELLA N.2

amper motore	tensione su TP1
0,1 A	0,05 volt
0,2 A	0,10 volt
0,4 A	0,20 volt
0,5 A	0,25 volt
0,6 A	0,30 volt
0,8 A	0,40 volt
1,0 A	0,50 volt
1,1 A	0,55 volt
1,2 A	0,60 volt
1,3 A	0,65 volt
1,4 A	0,70 volt
1,5 A	0,75 volt
1,6 A	0,80 volt
1,8 A	0,90 volt

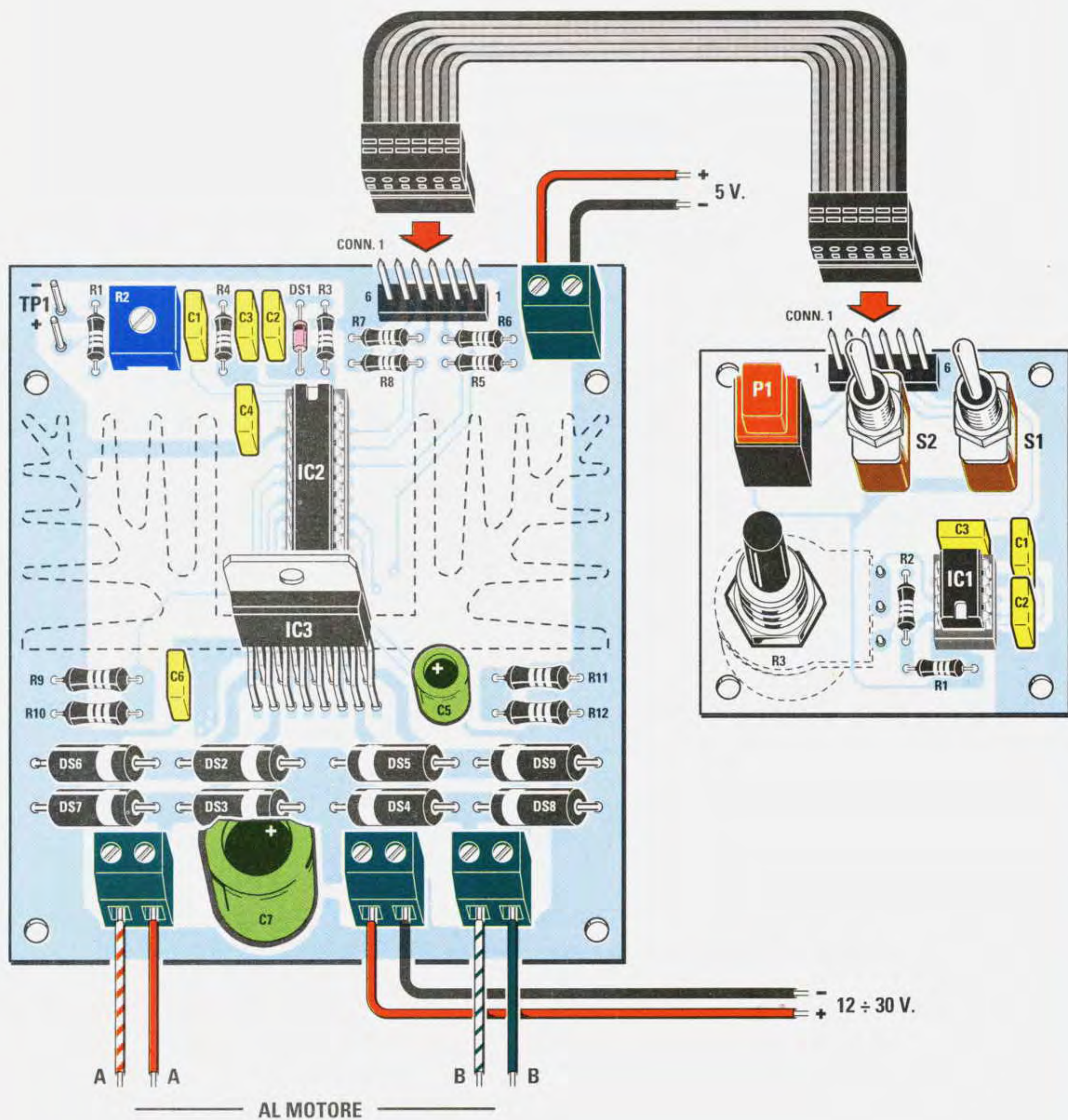


Fig.18 Schema pratico di montaggio delle due schede LX.1420 ed LX.1419. Per collegare le due schede abbiamo inserito nel kit una piattina a sei fili già cablata e completa di due connettori femmina.

NOTA: se sopra qualche motorino trovate un'etichetta con riportati dei valori di tensione e di corrente, non dovrete mai prenderli in considerazione, perché in molti motorini il valore della tensione riportata è quella minima di lavoro, in altri è quella massima e lo stesso dicasi se risulta riportato un valore di corrente.

Con il nostro circuito potrete alimentare qualsiasi motorino a 12 volt ruotando il trimmer R2 in modo da limitare il valore della corrente sugli avvolgimenti.

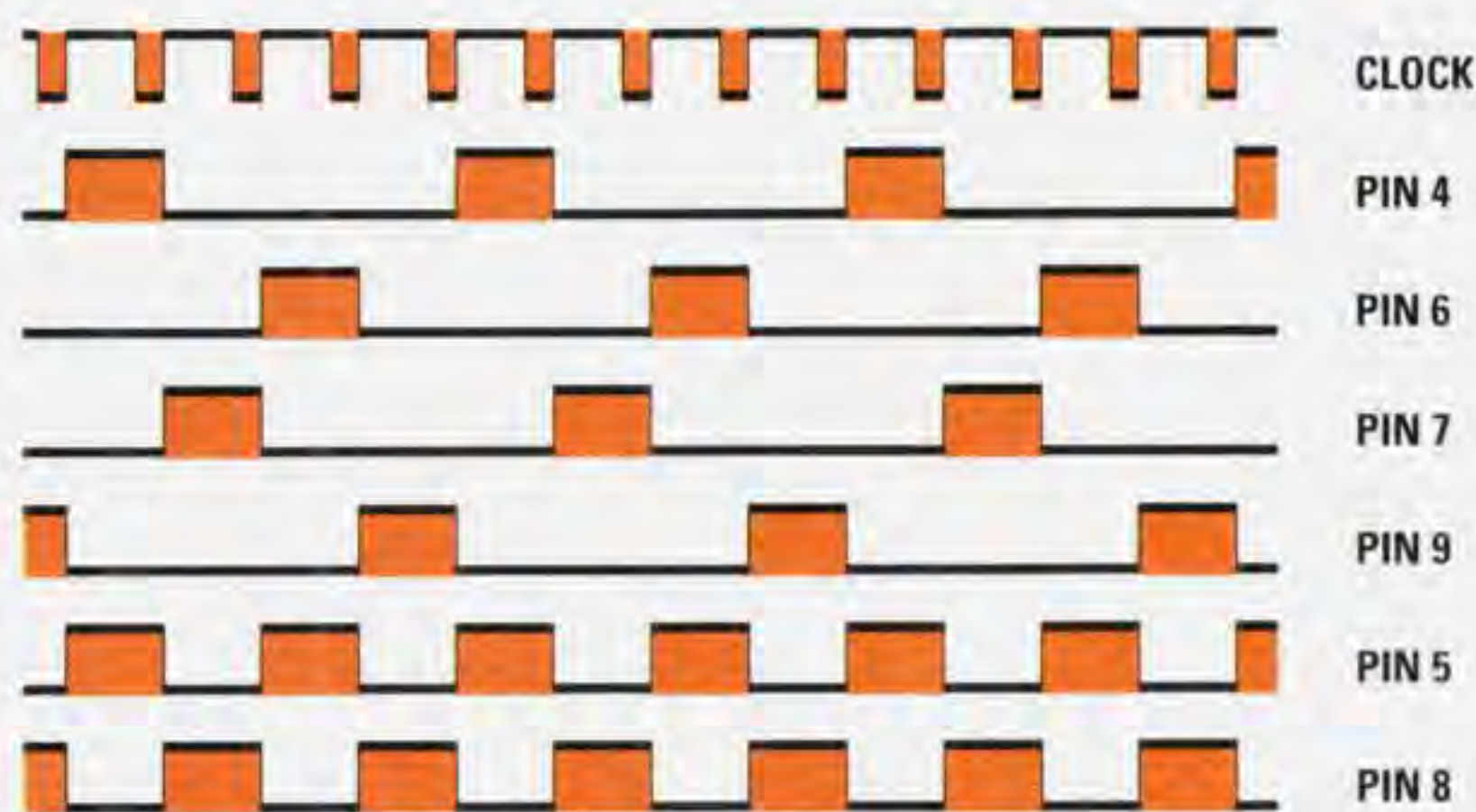
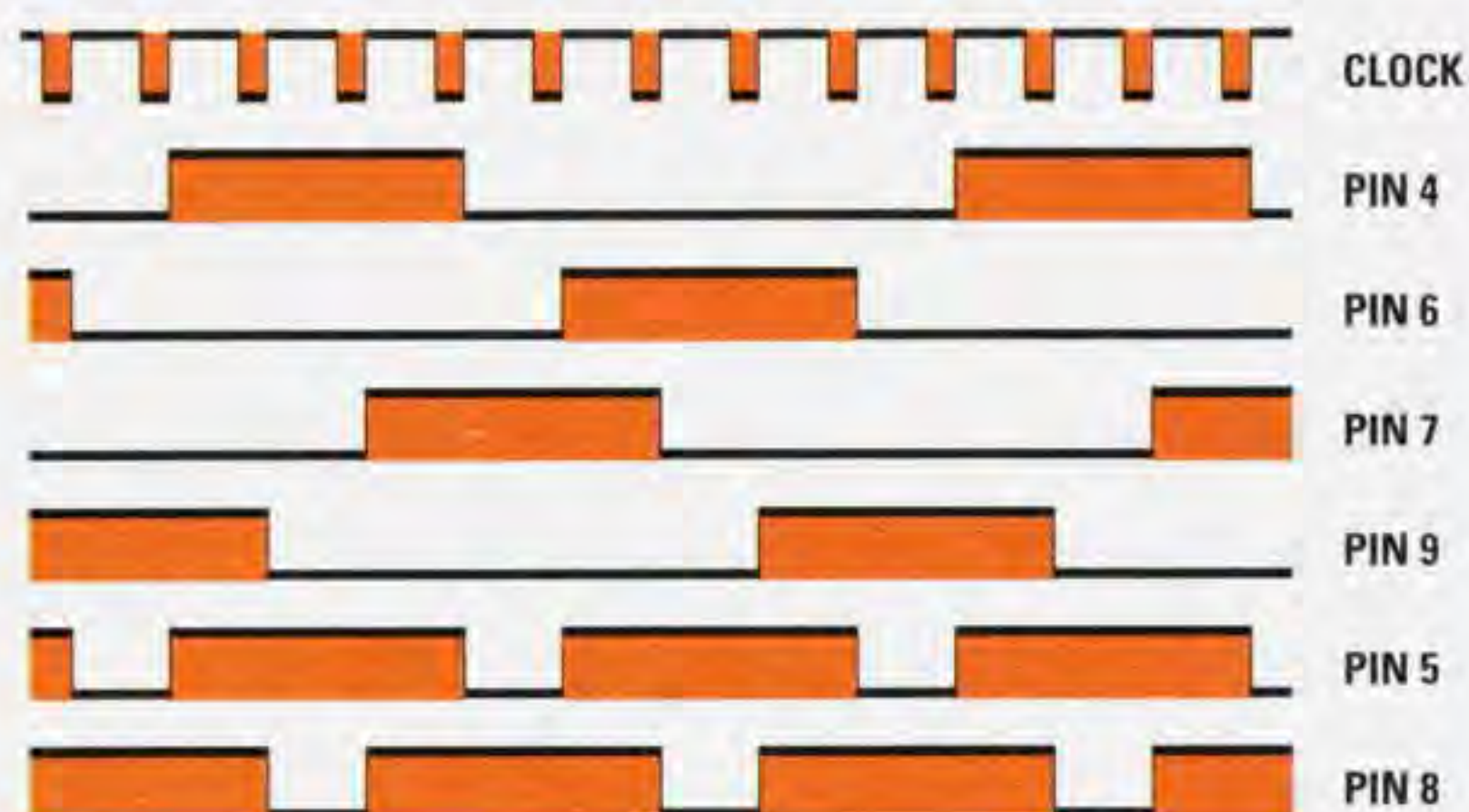


Fig.19 Livelli logici che fuoriescono dai piedini d'uscita 4-6-7-9-5-8 dell'integrato IC2 per far ruotare il perno del motorino di 1 step.

Fig.20 Livelli logici che fuoriescono dai piedini d'uscita 4-6-7-9-5-8 dell'integrato IC2 per far ruotare il perno del motorino di 1/2 step.



GLI ULTIMI CONSIGLI

Per alimentare qualsiasi tipo di motorino conviene sempre iniziare con una tensione di **12 volt** e poi ruotare lentamente il trimmer **R2** fino a quando si nota che pigiando il tasto **P1** il suo perno inizia a ruotare. Se il perno **non ha forza** occorre **aumentare** la corrente agendo sempre sul trimmer **R2**.

Non preoccupatevi se il motorino si **scalda** leggermente, perché questo è normale.

Se ruotando il **trimmer R2** si esagera con la **corrente** di alimentazione, può capitare che variando la **velocità** tramite il potenziometro **R3** si trovi una posizione in cui il **perno** anziché ruotare inizia a **vibrare** senza muoversi né in avanti né all'indietro.

Se notate questo inconveniente, dovrete **ridurre** leggermente la corrente tramite il trimmer **R2**.

Appreso come si pilota l'integrato **IC2** i più esperti potranno eliminare il circuito **LX.1419** che utilizza l'integrato **NE.555** e collegare il **CONN.1** sull'uscita **parallela** di un computer da cui far arrivare i richiesti **livelli logici**.

Se volete far ruotare il motorino di **5 step** in senso **orario**, poi farlo ruotare di **10 step** in senso **antio-**

orario, poi di **8 step** in senso **orario**, dovrete scrivere un software che provveda ad inviare un **livello logico 1** o **0** sui piedini **Clock - Enable** e **Direction** per il tempo richiesto.

D'ora in poi quando vedrete un **robot** industriale, che ora considerate una macchina da fantascienza per i complessi e **precisissimi** movimenti che riesce ad eseguire, saprete che questi sono composti da una infinità di **motorini passo-passo** gestiti da un **microprocessore**, che provvede a pilotarli con un software appositamente compilato per fargli compiere tutti i movimenti richiesti.

COSTO di REALIZZAZIONE

Tutti i componenti per realizzare il circuito pilota siglato **LX.1419** (vedi fig.15) L.19.000

Tutti i componenti per realizzare il circuito di potenza siglato **LX.1420** (vedi fig.17) **Incluso** un piccolo **motore passo-passo** bipolare, non sempre facilmente reperibile in commercio L.62.000

Costo dello stampato **LX.1419** L. 2.800
Costo dello stampato **LX.1420** L.12.900

Questo circuito che utilizza un microprocessore ST62T15 è in grado di indicare quale dei tre terminali di un qualsiasi transistor è l'Emettitore, quale la Base e quale il Collettore ed, inoltre, se è un PNP o un NPN.



Fig.1 Questo circuito vi permetterà di individuare velocemente come risultano disposti i terminali E-B-C in un transistor e anche di sapere se è un PNP o NPN. Se il transistor sotto test è difettoso, sui display vedrete apparire la scritta "bAd".

Individuare i TERMINALI

Quante volte vi sarà capitato di ritrovarvi con un transistor del quale non sapete quale dei tre terminali è l'Emettitore, la Base e il Collettore nè, se ha una sigla sconosciuta, se si tratta di un PNP oppure di un NPN.

Se realizzerete questo circuito, vi basterà collegare alle sue boccole i tre terminali del transistor e poi premere il pulsante P1, per vedere apparire immediatamente sui display l'ordine nel quale sono disposti questi terminali, cioè E-B-C oppure B-C-E e in più la polarità, cioè PNP o NPN.

Poichè in commercio non è reperibile un circuito che individui i terminali E-B-C di un transistor e che indichi se è un PNP o un NPN, questo progetto susciterà l'interesse di tutti gli hobbisti e, ancor più, dei riparatori: quest'ultimi, infatti, quando si troveranno a dover sostituire un transistor con una sigla sconosciuta in una radio made in Taiwan o in Korea, sapranno stabilire immediatamente se si tratta di un PNP oppure di un NPN.

Questo circuito potrà risultare molto utile anche quando in qualche fiera mercato vi offriranno dei

transistor a dei prezzi così allettanti da farvi sorgere dei dubbi circa la loro reale efficienza.

Portandovi appreso questo circuito potrete subito controllarli e se tra questi ce n'è uno difettoso, vedrete apparire la scritta bAd, che in inglese significa *cattivo*.

SCHEMA ELETTRICO

Come potete vedere in fig.4, lo schema elettrico di questo circuito è molto semplice, perchè utilizza un solo microprocessore e tre display per far apparire la sigle E-B-C e di seguito NPN o PNP.

Per stabilire senza possibilità di errore quale dei tre terminali è l'Emettitore, la Base e il Collettore, il microprocessore commuta in sequenza i piedini 19-20-21 a massa per verificare se il transistor è un NPN, poi li commuta sul positivo per verificare se il transistor è un PNP.

Sempre in sequenza, invia un'onda quadra sui piedini 22-23-24 per ricercare il terminale di Base e

automaticamente commuta i piedini **25-26-27**, quindi verifica se dai piedini **19-20-21** fuoriesce una tensione di valore ben definito per stabilire se questi sono veramente i terminali **Collettore**.

In pratica il microprocessore collega alle tre boccole d'uscita questi piedini:

19 - 23 - 27 se i terminali sono disposti **EBC**

19 - 26 - 24 se i terminali sono disposti **ECB**

22 - 20 - 27 se i terminali sono disposti **BEC**

22 - 26 - 21 se i terminali sono disposti **BCE**

25 - 23 - 21 se i terminali sono disposti **CBE**

25 - 20 - 24 se i terminali sono disposti **CEB**

Se, dopo aver eseguito i **6 test** con la polarità richiesta per l'**NPN** e gli altri **6 test** con la polarità invertita per il **PNP**, il microprocessore rileva che il transistor **non** funziona, fa apparire sul display la scritta **bAd**.

Per alimentare questo circuito abbiamo utilizzato una pila da **9 volt**, ma poichè il microprocessore richiede una tensione che non deve superare i **5,9**

volt, abbiamo collegato in serie al filo positivo **2 diodi** e al filo negativo **3 diodi**, in modo da ottenere una caduta di tensione totale di circa **3,5 volt**.

Per ridurre la tensione di alimentazione, abbiamo utilizzato **5 diodi** e **non** un integrato stabilizzatore **uA.7805**, per evitare di far salire la **corrente** di assorbimento oltre i **150 mA** e di vedere così la pila scaricarsi in breve tempo.

REALIZZAZIONE PRATICA

Come ogni nostro montaggio anche questo non presenta nessuna difficoltà: come sempre, vi raccomandiamo di eseguire delle **saldature** perfette.

Detto questo, potete prendere il circuito stampato a doppia faccia siglato **LX.1421** e montare i componenti disponendoli come visibile nelle figg.6-7.

Vi consigliamo di iniziare dallo zoccolo per l'integrato **IC1**.

Dopo aver saldato tutti i suoi piedini, conviene in-

E-B-C di un TRANSISTOR

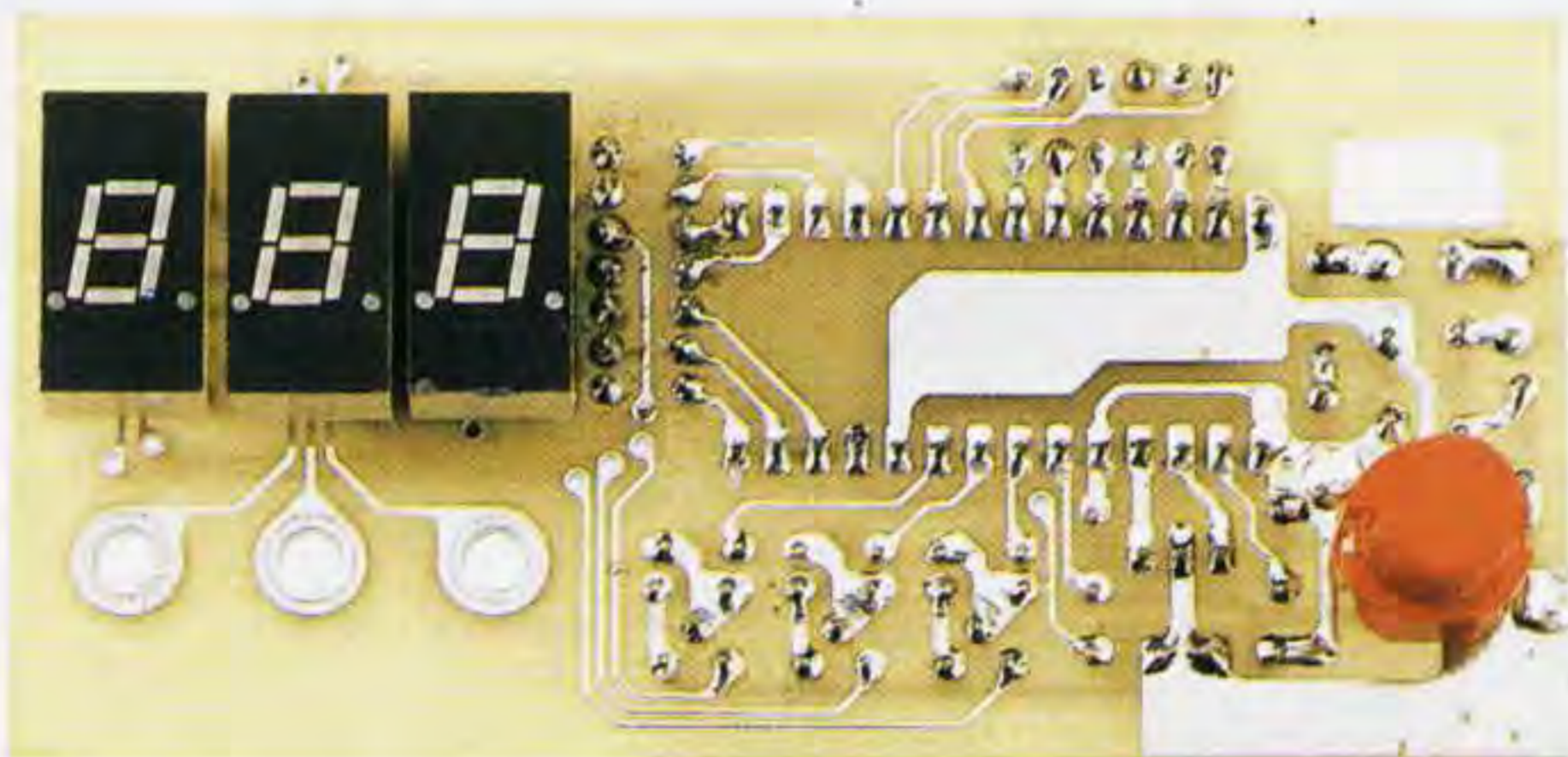
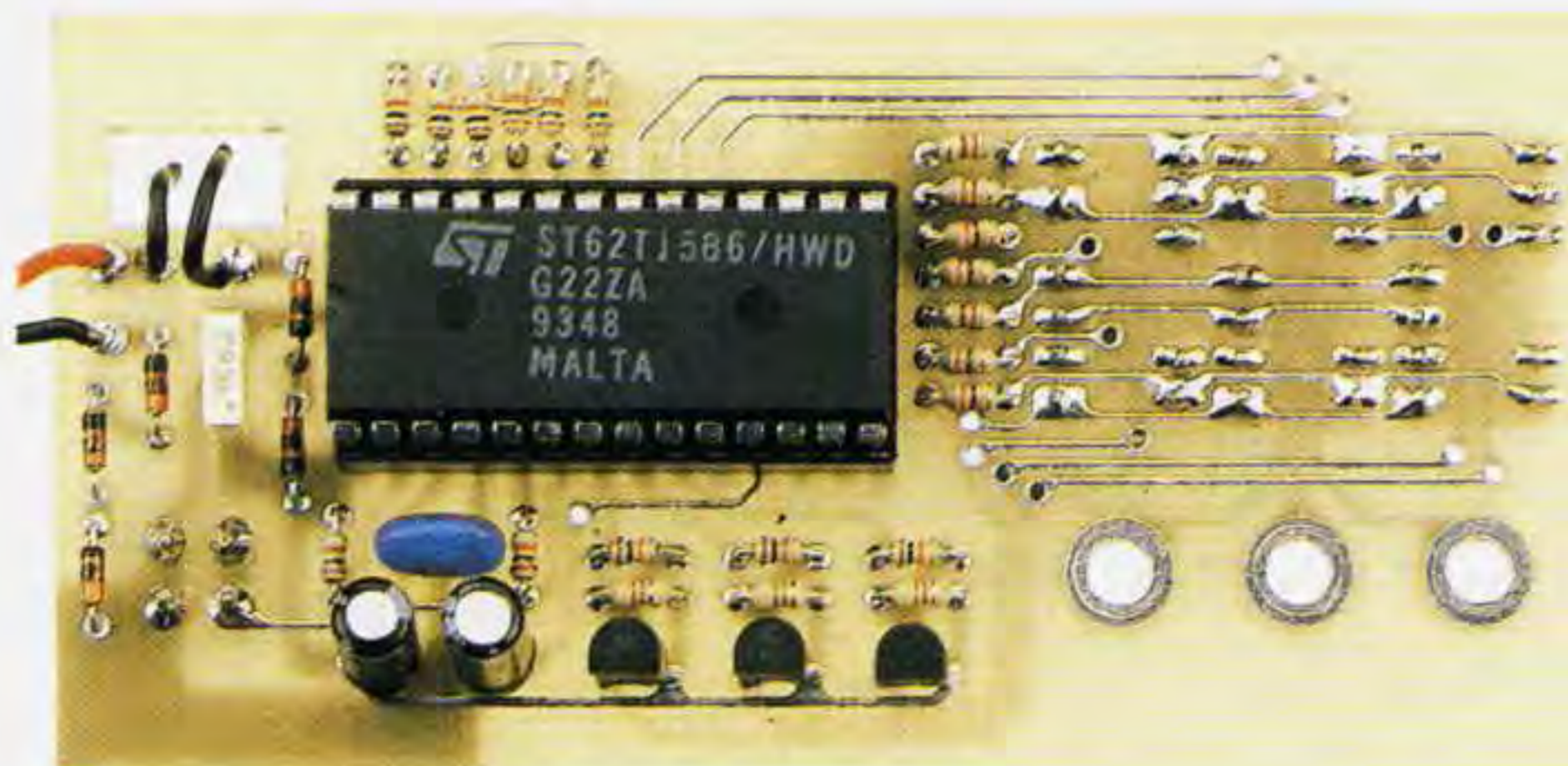


Fig.2 Foto del circuito montato visto dal lato dei display. Se eseguirete delle saldature perfette, il circuito funzionerà di primo acchito.

Fig.3 Foto del circuito montato visto dal lato del microprocessore. In questo progetto vengono utilizzate resistenze da 1/8 di watt.



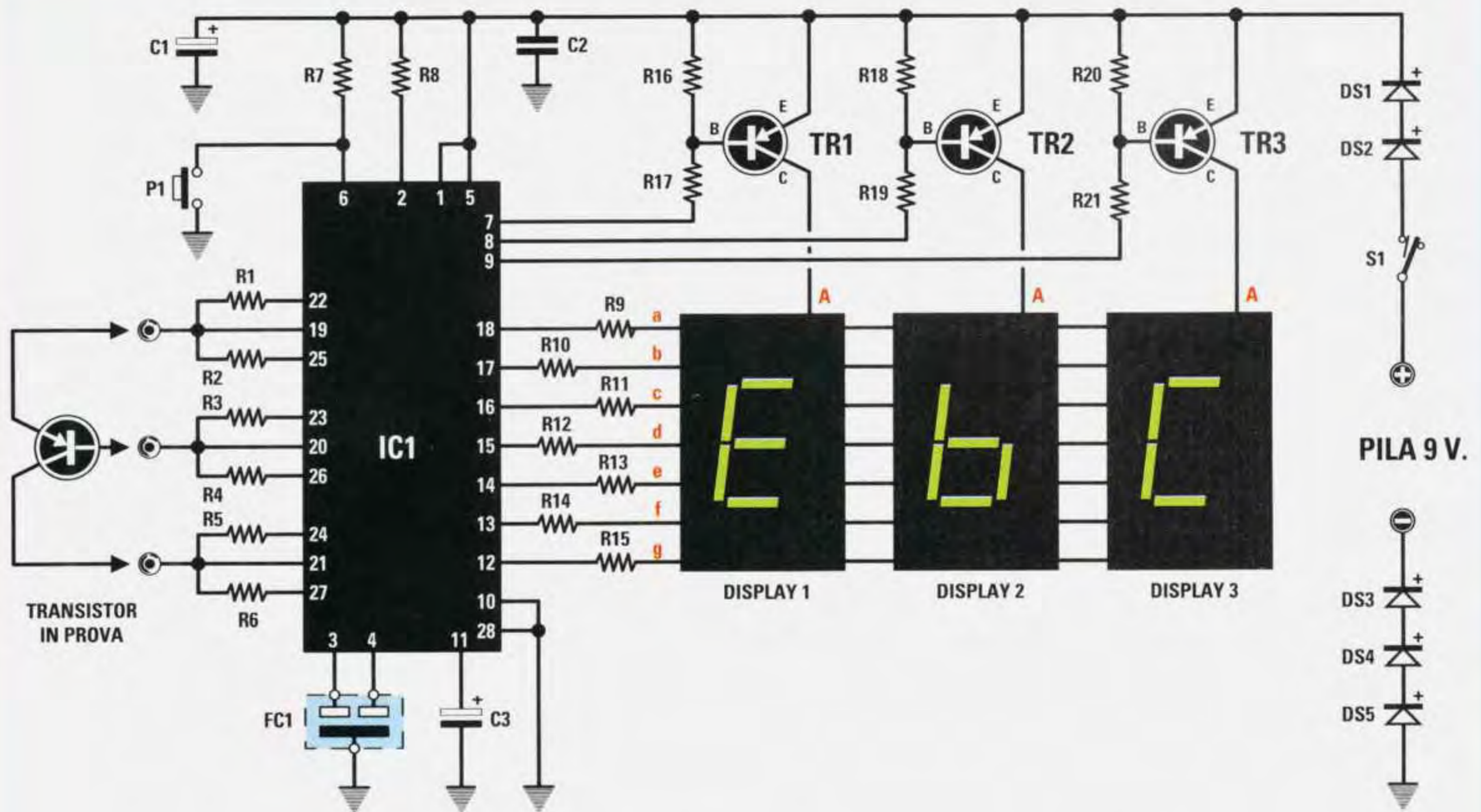


Fig.4 Schema elettrico del circuito in grado di individuare la disposizione dei terminali E-B-C di un transistor e anche di stabilire se si tratta di un PNP o di un NPN. I diodi DS1-DS2-DS3-DS4-DS5 posti in serie alla tensione di alimentazione vengono utilizzati per ridurre la tensione dei 9 volt della pila, su un valore di circa 5,5 volt.

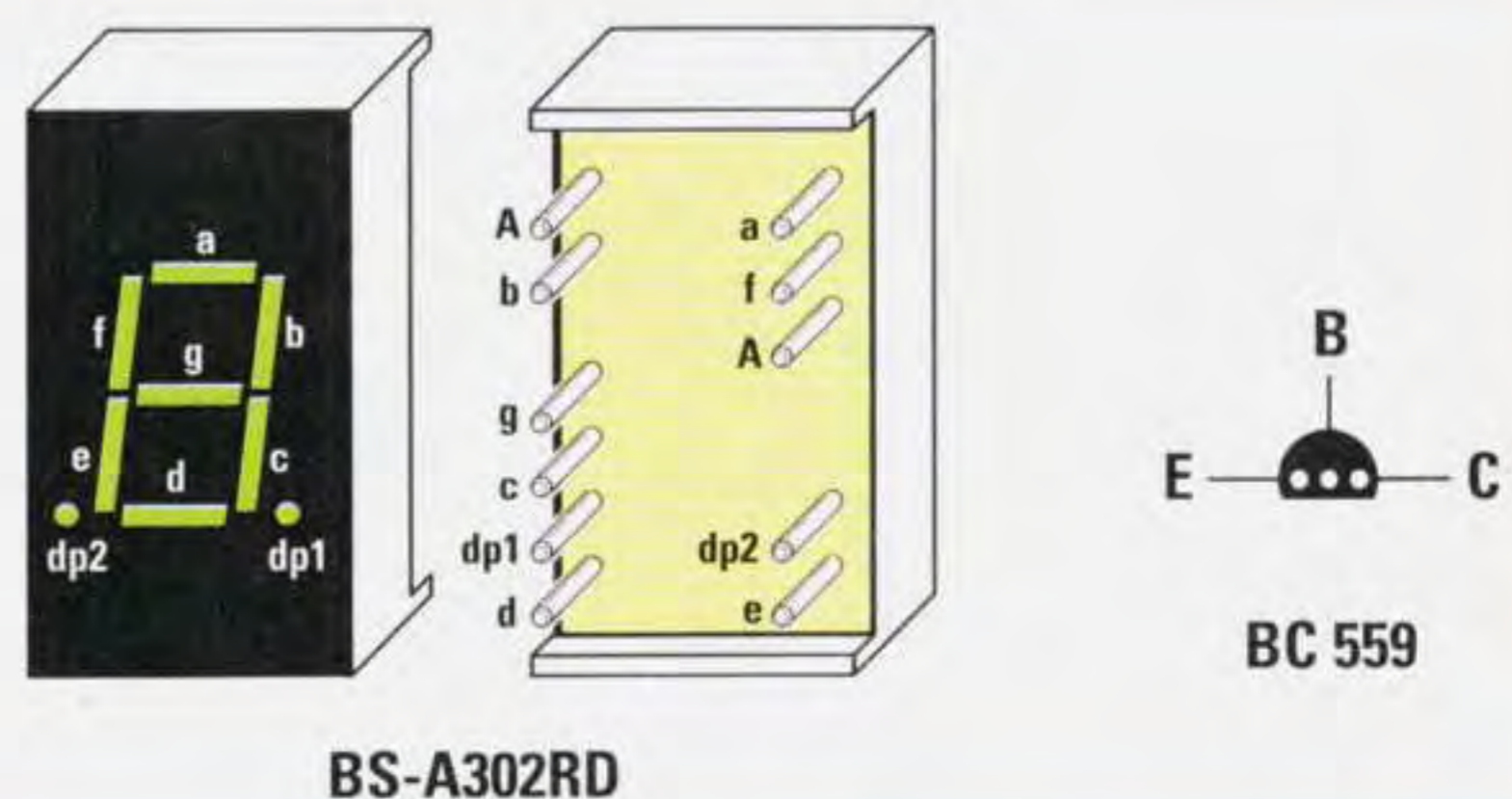
ELENCO COMPONENTI LX.1421

R1 = 15.000 ohm
 R2 = 1.000 ohm
 R3 = 15.000 ohm
 R4 = 1.000 ohm
 R5 = 15.000 ohm
 R6 = 1.000 ohm
 R7 = 10.000 ohm
 R8 = 10.000 ohm
 R9 = 470 ohm
 R10 = 470 ohm
 R11 = 470 ohm
 R12 = 470 ohm
 R13 = 470 ohm

R14 = 470 ohm
 R15 = 470 ohm
 R16 = 4.700 ohm
 R17 = 10.000 ohm
 R18 = 4.700 ohm
 R19 = 10.000 ohm
 R20 = 4.700 ohm
 R21 = 10.000 ohm
 C1 = 22 microF. elettrolitico
 C2 = 100.000 pF poliestere
 C3 = 1 microF. elettrolitico
 FC1 = filtro ceramico 8 MHz
 DS1 = diodo tipo 1N.4148

DS2 = diodo tipo 1N.4148
 DS3 = diodo tipo 1N.4148
 DS4 = diodo tipo 1N.4148
 DS5 = diodo tipo 1N.4148
 TR1 = transistor PNP tipo BC.559
 TR2 = transistor PNP tipo BC.559
 TR3 = transistor PNP tipo BC.559
 IC1 = EP.1421
 DISPLAY1-3 = mod. BS-A302RD
 P1 = pulsante
 S1 = deviatore a slitta
 Nota = tutte le resistenze sono da 1/8 watt.

Fig.5 Connessioni del display utilizzato in questo progetto. I terminali DP1-DP2 dei punti decimali non vengono utilizzati. A destra, le connessioni del transistor BC.559 viste da sotto.



PRESA PILA

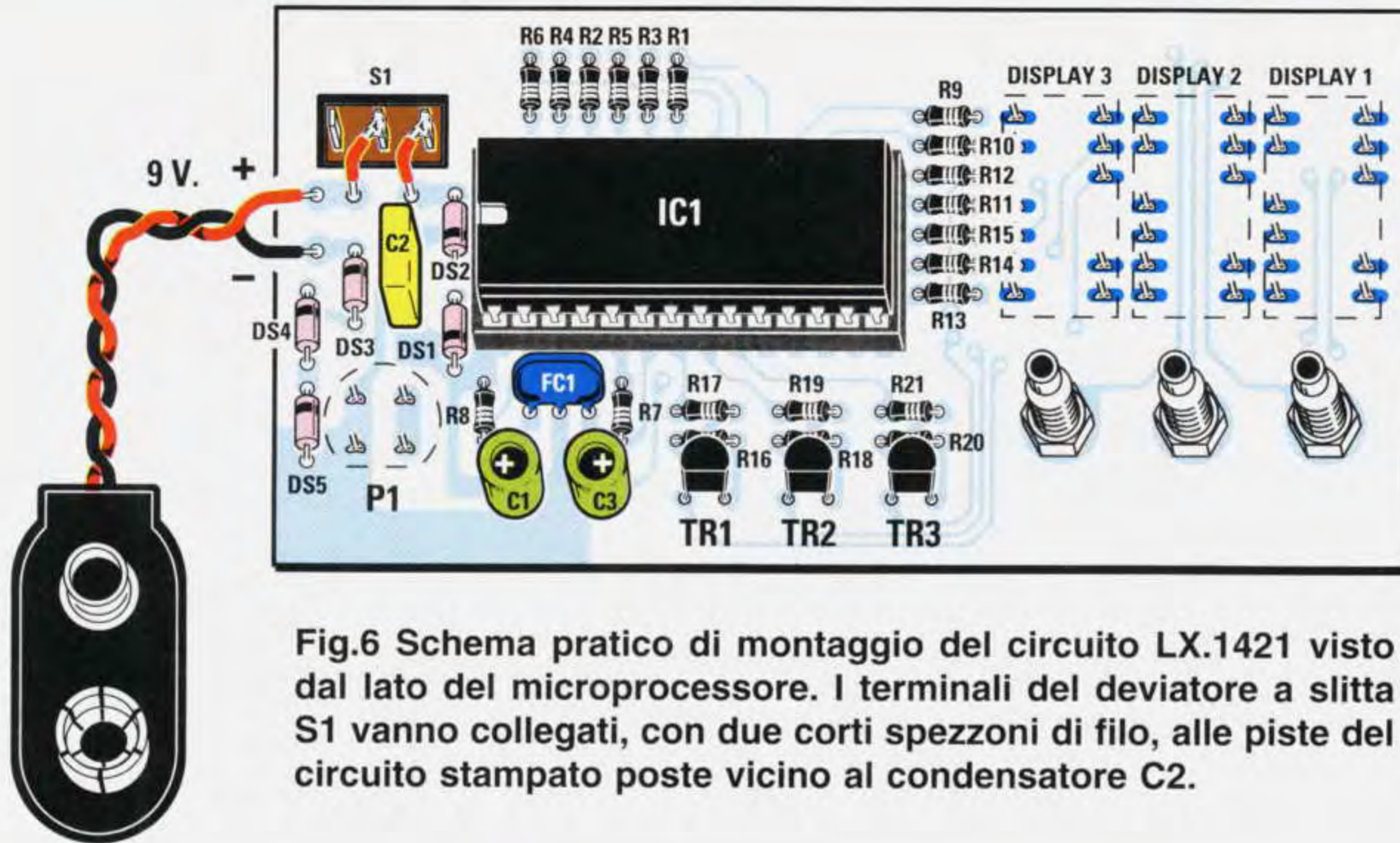


Fig.6 Schema pratico di montaggio del circuito LX.1421 visto dal lato del microprocessore. I terminali del deviatore a slitta S1 vanno collegati, con due corti spezzoni di filo, alle piste del circuito stampato poste vicino al condensatore C2.

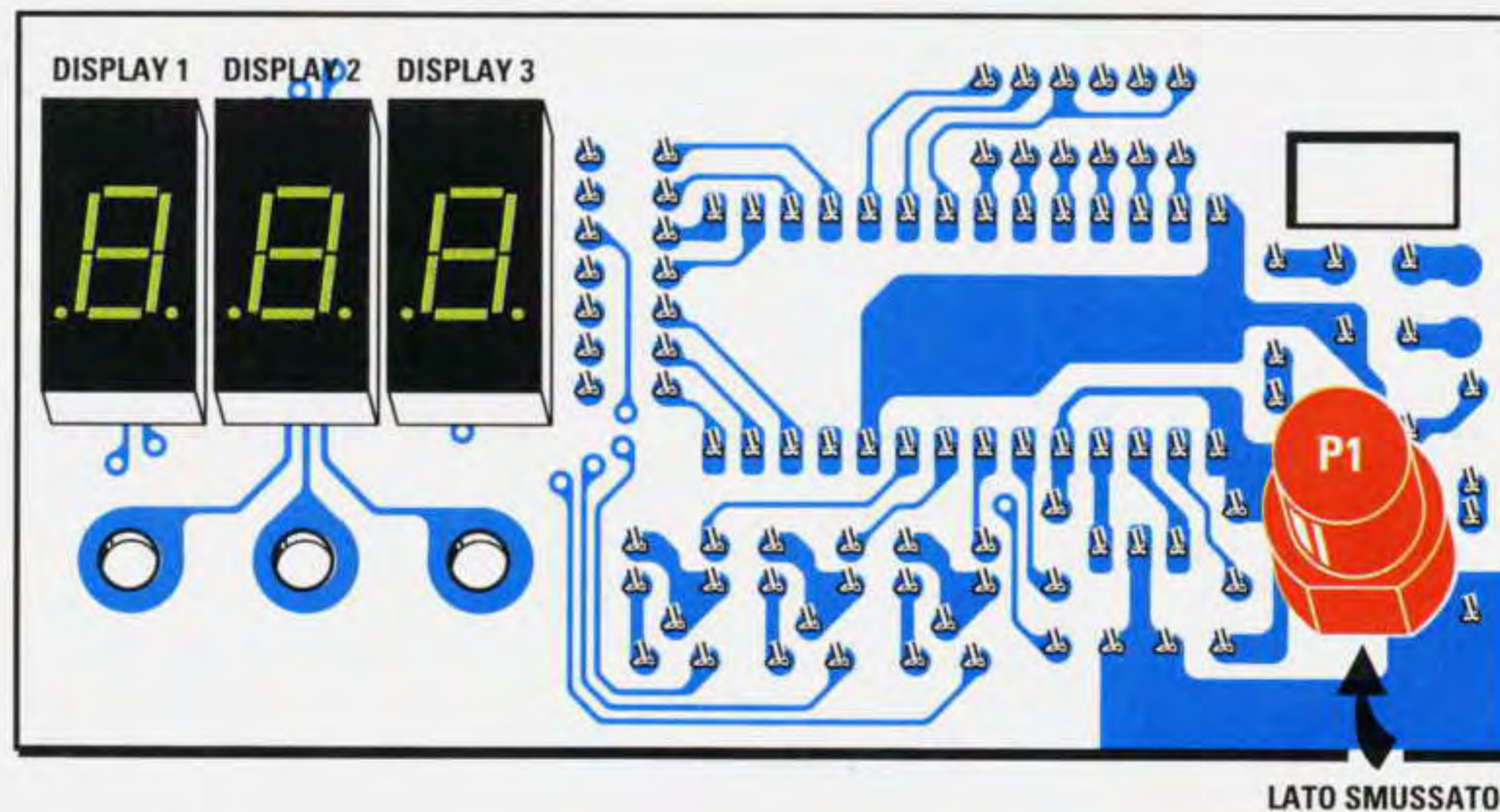


Fig.7 Schema pratico di montaggio del circuito LX.1421 visto dal lato dei display. Quando inserite il pulsante P1, rivolgete verso il basso il lato leggermente smussato.

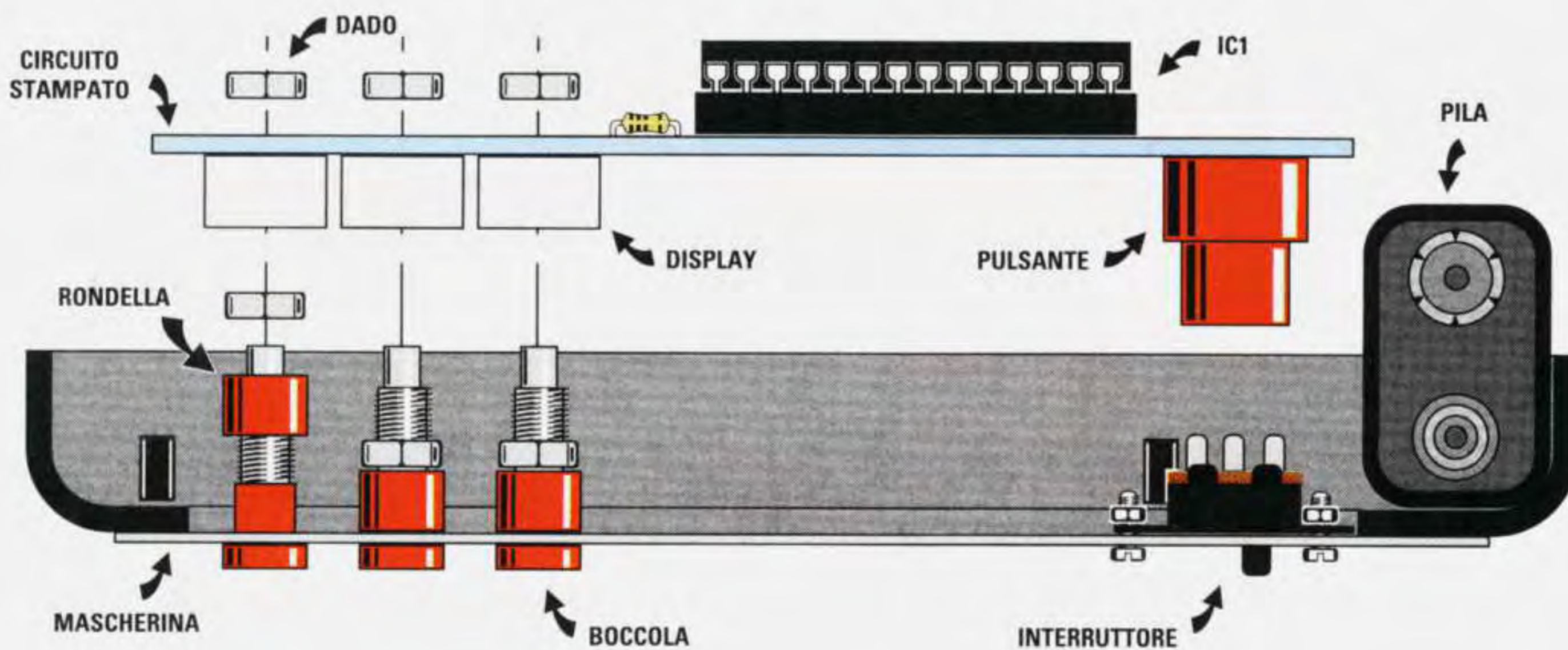


Fig.8 Dopo aver praticato con una punta da trapano da 2 mm quattro fori per fissare sul mobile il relativo pannello frontale, applicate su quest'ultimo il piccolo deviatore a slitta S1 e le tre boccole d'ingresso. Il circuito stampato verrà tenuto bloccato all'interno del mobile tramite i tre dadi delle boccole, come visibile in figura.

Fig.9 La pila da 9 volt va inserita nello spazio disponibile sulla sinistra.

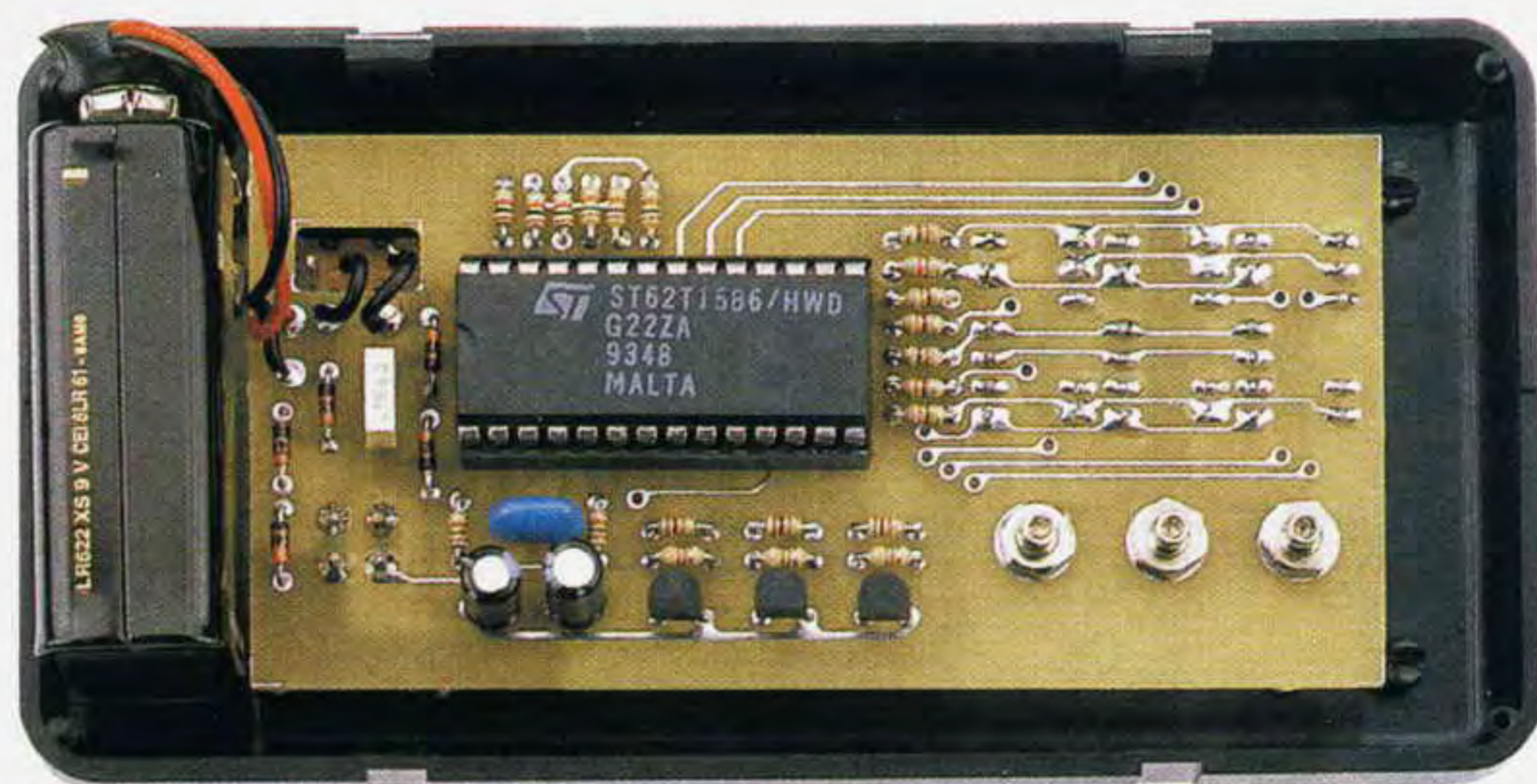


Fig.10 Non appena alimenterete il circuito, vedrete apparire sui display tre linee ad indicare che il circuito è pronto per individuare i tre terminali del transistor collegati alle boccole.



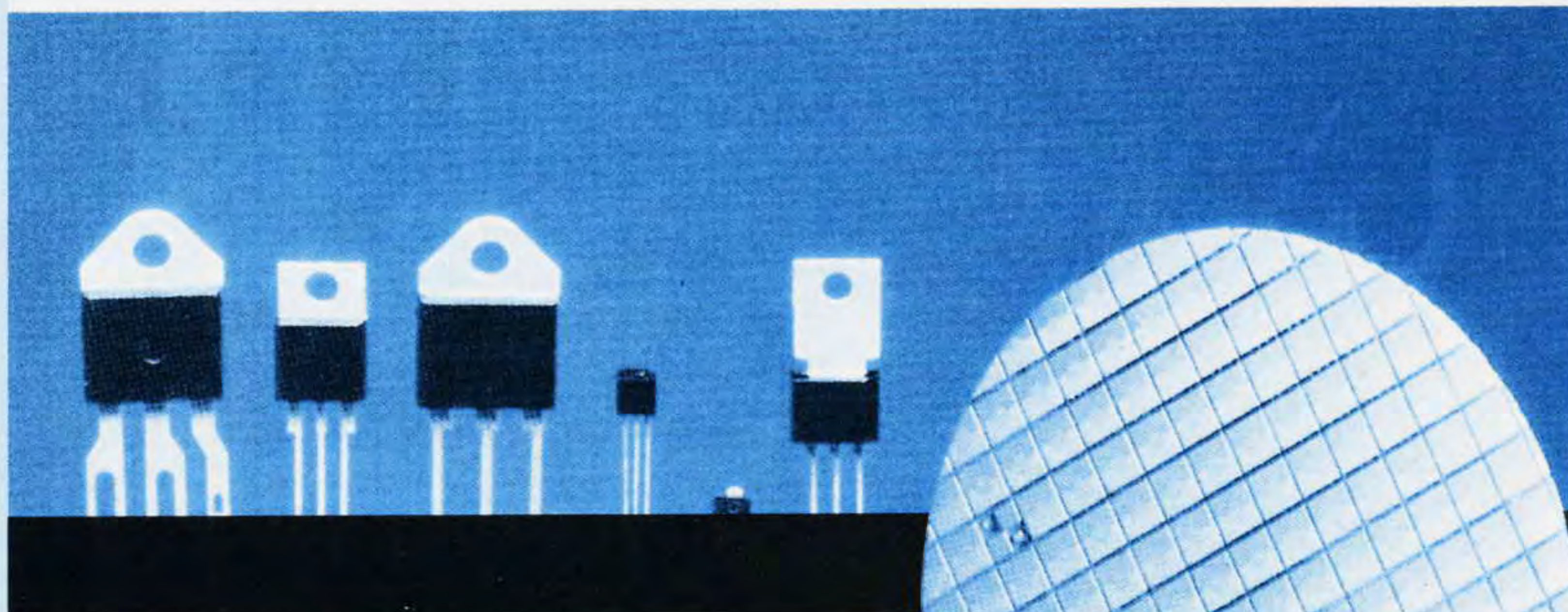
Fig.11 Se il terminali fossero disposti BCE e il transistor fosse un NPN, vedreste apparire prima bCE, poi nPn.



Fig.12 Se il terminali fossero disposti CBE e il transistor fosse un PNP, vedreste apparire prima CbE, poi PnP.



Fig.13 Se il transistor collegato alle boccole fosse difettoso, vedreste lampeggiare per pochi secondi la scritta "bAd" e poi riapparire nuovamente le tre linee di fig.10.



serire i 5 diodi al silicio, rivolgendo la **fascia nera** dei diodi **DS1-DS2** verso il **basso** e quella dei diodi **DS3-DS4-DS5** verso l'alto.

Proseguendo nel montaggio potete inserire le resistenze, che in questo montaggio sono tutte da **1/8 di watt**.

È ovvio che prima di inserire una resistenza dovette controllare le fasce dei colori che corrispondono al loro valore ohmico, per evitare di inserire una resistenza di valore errato nel punto sbagliato.

Vicino allo zoccolo dell'integrato **IC1** inserite il filtro ceramico **FC1**, poi i due condensatori elettrolitici **C1-C3** rispettando la polarità dei due terminali e il condensatore poliestere **C2**.

Ora potete prendere i tre transistor siglati **BC.559** ed inserirli nelle posizioni indicate, rivolgendo il lato **piatto** del loro corpo verso il **basso** (vedi fig.6).

Sul lato opposto del circuito stampato (vedi fig.7) potete inserire i **3 display** e anche il pulsante **P1** facendo molta **attenzione** al **lato smussato** del suo corpo.

Il **lato smussato** del pulsante **P1** va obbligatoriamente rivolto verso il **basso**.

Completato il montaggio, inserite nel suo zoccolo il micro **IC1** rivolgendo verso sinistra la sua **tacca** di riferimento a forma di **U** (vedi fig.6).

Controllate che tutti i piedini siano entrati regolarmente nelle sedi dello zoccolo, perchè capita spesso che **uno** di questi fuoriesca verso l'esterno.

Come ultima operazione, dovette inserire il montaggio all'interno del mobile plastico, fissando il pannello metallico con quattro piccole viti.

Sempre su questo pannello dovette fissare con due piccole viti e due dadi il deviatore a slitta **S1** e avvitare le **3 boccole** per i terminali dei transistor.

Prima di avvitare queste boccole, dovette sfilare la **rondella** di plastica posteriore, inserire il loro corpo nel pannello, quindi la rondella di plastica ed infine serrare il dado in modo da **isolare** il loro corpo dal metallo del pannello (vedi fig.8).

Dopo aver collocato lo stampato all'interno della scatola plastica, dovette stringere i tre dadi delle boccole sulle piste dello stampato.

Come ultima operazione, dovette saldare i due fili della presa pila e i terminali del deviatore **S1** sulle due piste presenti in prossimità dell'asola.

COME USARLO

Non appena alimenterete il circuito, vedrete apparire sui display **tre linee** (vedi fig.10), che indicano che è già pronto a ricercare i piedini **E-B-C** nel transistor collegato alle sue boccole.

Ammesso che il transistor sia un **NPN** e che i tre terminali risultino disposti nell'ordine **B-C-E**, dopo aver premuto il pulsante **P1** vedrete apparire sul display per **3 volte** consecutive le scritte:

bCE-nPn bCE-nPn bCE-nPn (vedi fig.11)

Completata la ricerca, riappariranno le **tre linee** di fig.10, che indicano che il circuito è già pronto per individuare i terminali di un altro transistor.

Ammesso che il transistor sia un **PNP** e che i terminali risultino disposti nell'ordine **C-B-E**, dopo aver premuto il pulsante **P1** vedrete apparire sul display, per **3 volte** consecutive, le scritte:

CbE-PnP CbE-PnP CbE-PnP (vedi fig.12)

dopodichè riappariranno le **tre linee** di fig.10.

Se il transistor è **difettoso**, apparirà la scritta **bAd**, che lampeggerà (vedi fig.13) per pochi secondi e poi riappariranno le **tre linee** di fig.10.

La scritta **bAd** apparirà anche se il transistor in esame ha un **guadagno** molto **basso**.

Con questo circuito che è in grado di individuare i terminali **E-B-C** di tutti i transistor, dai più piccoli ai più grandi, avrete risolto il problema di sapere in che ordine essi sono disposti sul loro corpo e non potrete più confondere un **NPN** con un **PNP**.

COSTO DI REALIZZAZIONE

Tutti i componenti necessari per realizzare questo kit **LX.1421**, completo di circuito stampato, di un mobile plastico, di una mascherina forata e serigrafata, più tre banane e tre coccodrilli come visibile in fig.1 L.55.500

Costo del solo stampato **LX.1421** L. 6.900

Tutti i prezzi sono già **comprensivi** di IVA. Coloro che richiederanno il kit in **contrassegno**, pagheranno in più **L.6.000**, perchè questa è la cifra media che le Poste italiane esigono per la consegna di un pacco in contrassegno.



Fig.1 Sulla prima portata potrete misurare qualsiasi induttanza partendo da un minimo di 10 microhenry fino ad un massimo di 100 microhenry, sulla seconda portata qualsiasi induttanza partendo da un minimo di 0,1 millihenry fino ad un massimo di 1 millihenry e sulla terza portata qualsiasi induttanza partendo da un minimo di 1 millihenry fino ad un massimo di 10 millihenry.

COME realizzare un semplice

Più strumenti di misura abbiamo sul nostro banco di lavoro, più sono le misure che possiamo effettuare, ma poiché i principianti non sempre possono permettersi di acquistare costosi strumenti di misura, fanno come quelli di Piacenza, che se non possono acquistarli, fanno senza.

Già in passato vi abbiamo proposto diversi ed economici strumenti di misura, ma sfogliando il nostro lungo elenco di kit pubblicati, ci siamo accorti che manca un **induttanzimetro** da abbinare ad un normale **tester**.

Sapendo che applicando una tensione ad una qualsiasi induttanza la corrente assorbita raggiunge il suo massimo valore in un **tempo** che risulta proporzionale al suo valore, abbiamo sfruttato questa caratteristica per realizzare questo semplice induttanzimetro.

Infatti, per misurare il valore in **microhenry** o in **millihenry** di una bobina applichiamo ai suoi capi una tensione ad **onda quadra** con una determinata **frequenza**, poi misuriamo la **corrente** che circola durante la fase di **carica**.

Da questa corrente ricaviamo una **tensione** che ci

servirà per portare in conduzione le porte **Nand IC1/C-IC1/D**, infine colleghiamo l'uscita dell'ultima porta **Nand** al piedino **R** di un **flip-flop** tipo **D**.

Prima di passare allo schema elettrico analizziamo lo stadio composto dai **Nand** siglati **IC1/B-IC1/C-IC1/D** visibile in fig.4.

Applicando un'onda quadra sui due ingressi del **Nand IC1/B**, ritroveremo quest'onda sul suo piedino d'uscita **8** e poiché su questa uscita risulta collegata l'**induttanza** di valore sconosciuto, in questa circolerà una **corrente** che raggiungerà il suo valore di **saturatione** in un **tempo** proporzionale al suo valore (vedi figg.2-3).

Tanto per portarvi un esempio, nel nostro circuito ad un'induttanza da **10 microhenry** occorrono **30 nanosecondi** per raggiungere il valore di saturazione, mentre ad un'induttanza da **100 microhenry** occorrono ben **300 nanosecondi**.

Di conseguenza ai capi della resistenza **R5**, collegata in **serie** a questa induttanza, ritroveremo una tensione che raggiungerà il suo valore massimo in un tempo di **30 nanosecondi** se il valore dell'induttanza risulta di **10 microhenry**, e in un tempo

di **300 nanosecondi** se il valore dell'induttanza risulta di **100 microhenry**.

Poiché sulla resistenza **R5** è collegato il piedino **1** del Nand **IC1/C**, quando la tensione su questo piedino raggiungerà un **livello** di circa **3 volt**, questo commuterà la sua uscita da **livello logico 1** a **livello logico 0**.

Al Nand **IC1/C** segue il Nand **IC1/D** utilizzato come **inverter**, quindi quando sul suo ingresso è presente un **livello logico 0** in uscita abbiamo un **livello logico 1**, e viceversa, che applichiamo sul piedino **R** del flip-flop siglato **IC3/B**.

Se l'induttanza ha un **basso** valore in microhenry o in millihenry (e ciò dipende dalla portata che abbiamo scelto con il commutatore **S1/A**), gli occorrerà **meno** tempo per poter raggiungere il livello di soglia di **3 volt**, quindi il **fronte di salita** dell'onda

gresso **CK** del flip-flop **IC3/B**, applichiamo:

- una frequenza di **1 MHz** se l'induttanza da misurare non supera i **100 microhenry**,
- una frequenza di **100 KHz** se l'induttanza da misurare non supera **1 millihenry**,
- una frequenza di **10 KHz** se l'induttanza da misurare non supera i **10 millihenry**.

Sul piedino **R** del flip-flop **IC3/B** applichiamo invece l'onda quadra che preleviamo dal piedino d'uscita **6** del Nand siglato **IC1/D**.

Prima di proseguire vi informiamo che le sigle riportate sul flip-flop hanno il seguente significato:

D significa **Data**
CK significa **Clock**
R significa **Reset**
S significa **Set**

INDUTTANZIMETRO

Chi realizzerà questo circuito potrà misurare il valore di qualsiasi induttanza partendo da un minimo di 10 microhenry fino ad un massimo di 10 millihenry. Per conoscere il valore dell'induttanza è sufficiente collegare alle boccole d'uscita un tester, non importa se analogico o digitale, commutato sulla portata 100 microamper fondo scala.

quadra che entra sul piedino **R** del flip-flop **IC3/B** farà uscire dal piedino **Q** delle onde quadre molto **strette** (vedi fig.2).

Se l'induttanza ha un **elevato** valore in microhenry o in millihenry, gli occorrerà **maggior** tempo per poter raggiungere il livello di soglia di **3 volt**, quindi il **fronte di salita** dell'onda quadra che entra sul piedino **R** del flip-flop **IC3/B** farà uscire dal piedino **Q** delle onde quadre più **larghe** (vedi fig.3).

Pertanto la **larghezza positiva** dell'onda quadra che esce dal piedino **Q** risulta strettamente proporzionale al valore dell'**induttanza** collegata in **serie** alla resistenza **R5**.

Come noterete, sull'ingresso **CK** del **flip-flop** siglato **IC3/A**, ed automaticamente anche sull'in-

Poiché il piedino **D** del flip-flop **IC3/B** risulta collegato al positivo di alimentazione, non appena sul piedino **CK** giunge il **fronte di salita** dell'onda quadra prelevata dal flip-flop **IC3/A**, istantaneamente il piedino d'uscita **Q** del flip-flop **IC3/B** si porta a **livello logico 1**.

Se sul piedino d'ingresso **R** applichiamo un'onda quadra, il suo **fronte di salita** farà commutare l'uscita **Q** sul **livello logico 0** e rimarrà in queste condizioni fino a quando non giungerà sul piedino **CK** il **fronte di salita** dell'onda quadra successiva.

Se il **fronte di salita** dell'onda quadra che giunge sul piedino **R** risulta **leggermente** in ritardo rispetto al **fronte di salita** dell'onda quadra che giunge sul piedino **CK**, noi preleveremo sul piedino d'uscita **Q** un'onda quadra che rimarrà a **livello logi-**

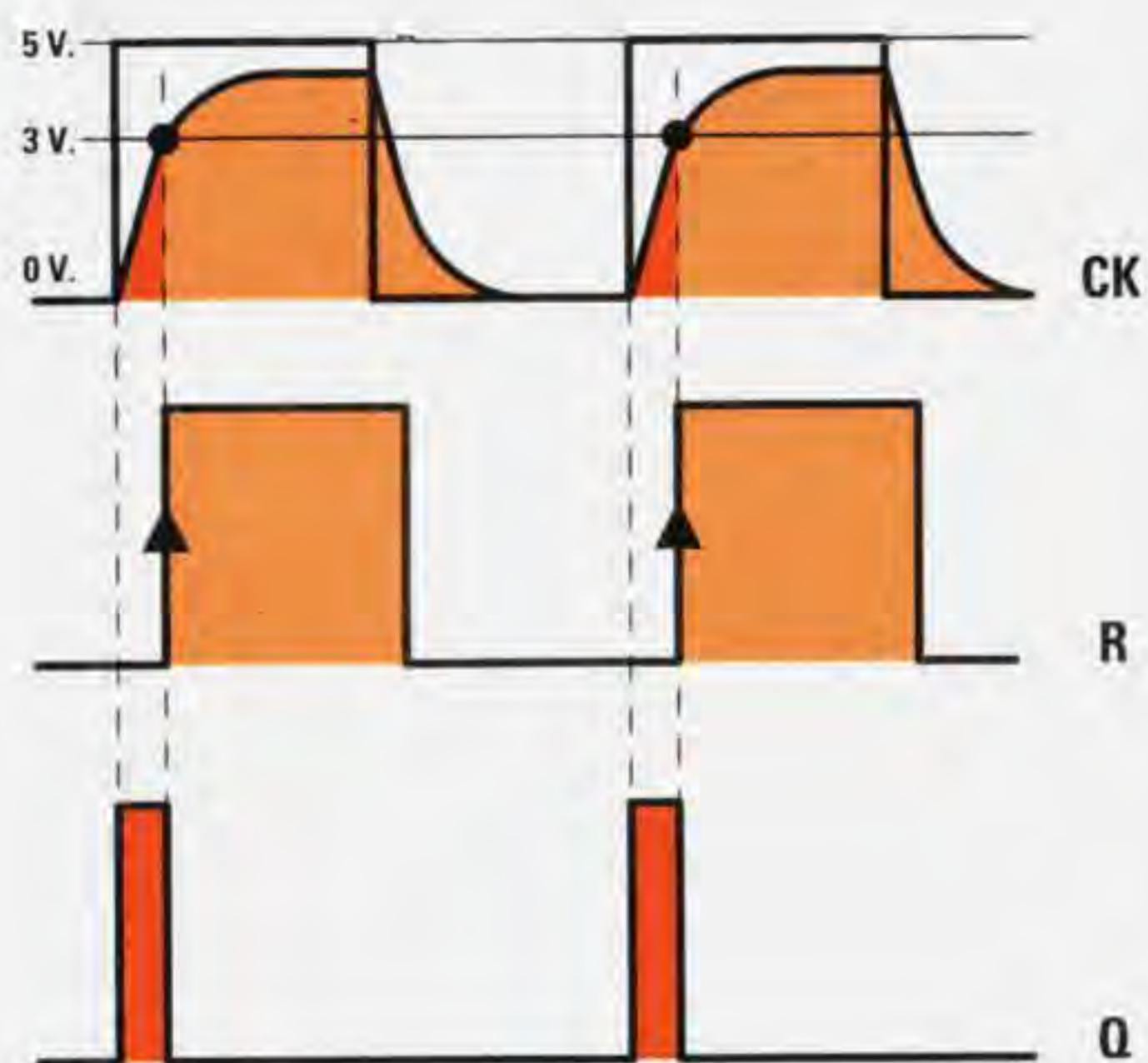


Fig.2 Applicando un'onda quadra sul terminale CK del flip-flop IC3/B la sua uscita Q si porterà a livello logico 1.

Se l'induttanza collegata all'uscita del Nand IC1/B ha un basso valore in μH o mH , in un tempo molto breve ritroveremo una tensione di 3 volt ai capi della resistenza R5 che, portando in conduzione il Nand IC1/C, farà giungere sul piedino R del flip-flop IC3/B un livello logico 1 che porterà il piedino Q a livello logico 0.

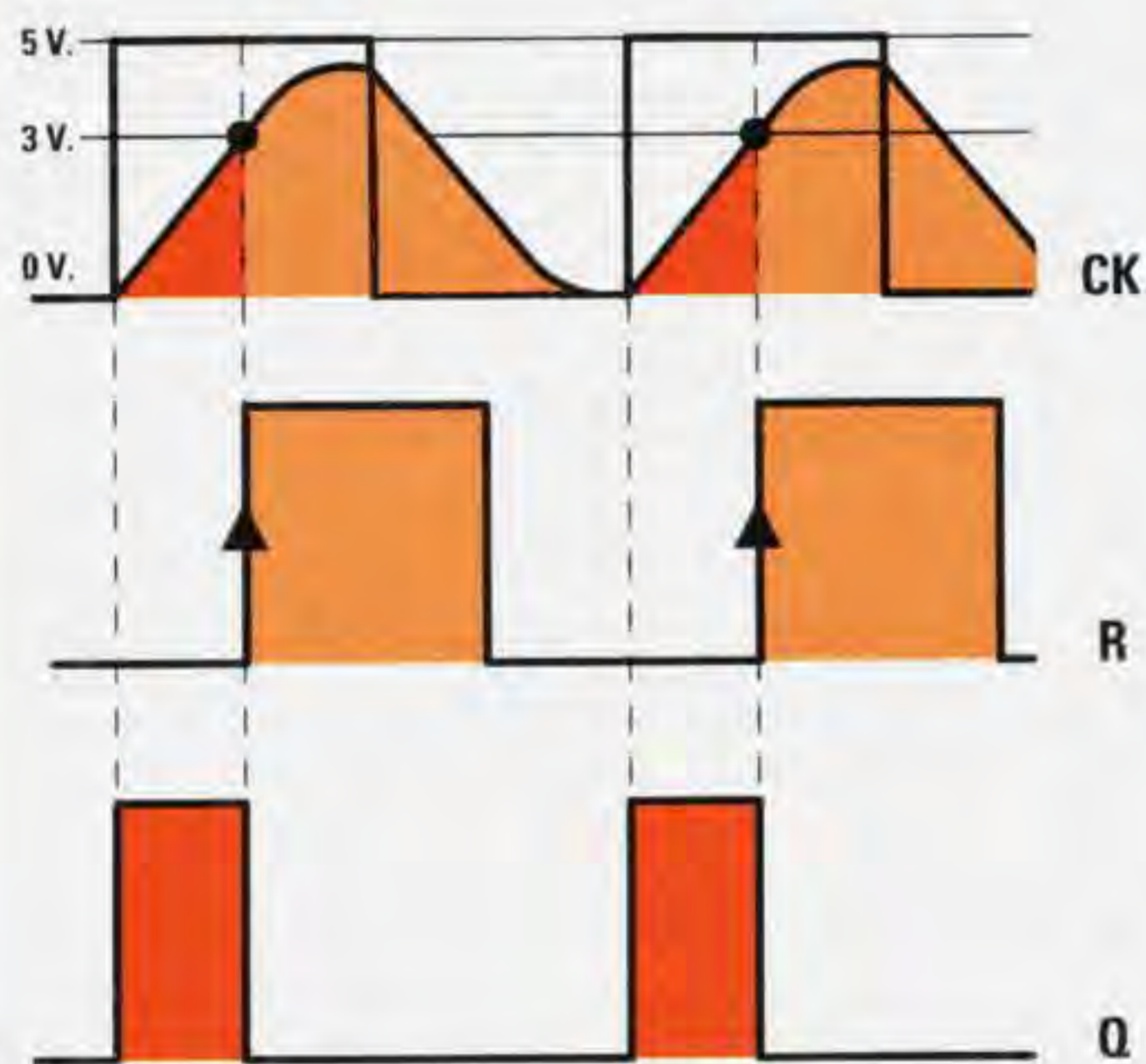


Fig.3 Se l'induttanza collegata all'uscita del Nand IC1/B ha un elevato valore in μH o mH , occorrerà un tempo maggiore per ottenere ai capi della resistenza R5 la tensione di 3 volt, quindi il Nand IC1/C portandosi in conduzione in ritardo, farà uscire dal piedino Q un'onda quadra che risulterà più larga della precedente.

co 1 per un tempo molto ridotto (vedi fig.2).

Se il **fronte di salita** dell'onda quadra che giunge sul piedino R ha un ritardo **maggiore** rispetto al **fronte di salita** dell'onda che giunge sul piedino CK, noi preleveremo sul piedino d'uscita Q un'onda quadra che rimarrà a **livello logico 1** per un tempo maggiore (vedi fig.3).

Per convertire gli impulsi con duty-cycle variabile che fuoriescono dall'uscita Q di IC3/B in una tensione **continua** basta applicare su questa uscita un circuito **integratore** composto da una **resistenza** ed un **condensatore** (vedi R6-C6 in fig.4).

Se questi impulsi risultano molto **stretti**, leggeremo sul tester una **minima** tensione, ma più questi impulsi si **allargheranno** più **aumenterà** il valore della tensione, quindi leggendo il valore di questa tensione potremo facilmente ricavare il valore in **microhenry** o in **millihenry** dell'induttanza applicata sulle due bocche d'ingresso dello strumento.

SCHEMA ELETTRICO

Dopo aver appreso come si riesca a far giungere sul piedino R un'onda quadra che risulti in **ritardo** rispetto all'onda quadra che giunge sul piedino CK, possiamo passare alla descrizione dell'intero schema elettrico visibile in fig.4.

Per avere una certa **precisione** nella lettura ci occorre una **frequenza** molto stabile, che otteniamo utilizzando un oscillatore **quartzato**.

Applicando sulla **Base** del transistor TR1 un quarzo da **2 MHz**, noi preleviamo dal suo **Collettore** un'onda quasi sinusoidale che il Nand IC1/A convertirà in un'onda perfettamente **quadra**.

Quest'onda quadra di **2 MHz** viene applicata sia sulla **1° posizione** del commutatore rotativo siglato S1/A sia sul piedino d'ingresso 2 dell'integrato IC2, che è un **CD.4518** contenente al suo interno due stadi divisori **x10**.

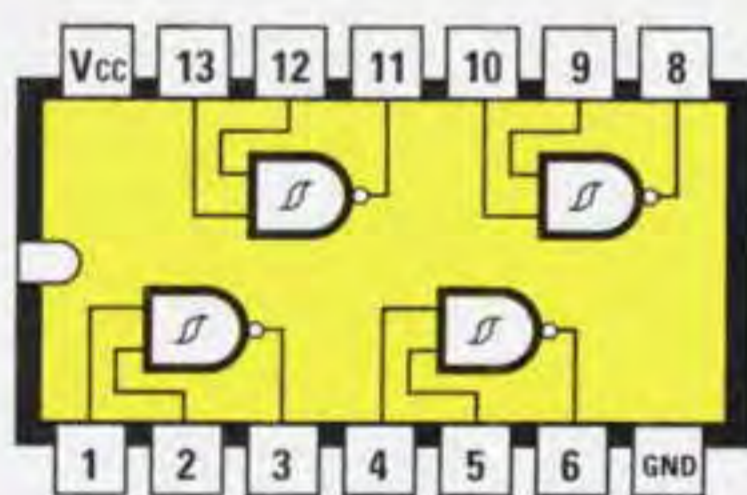
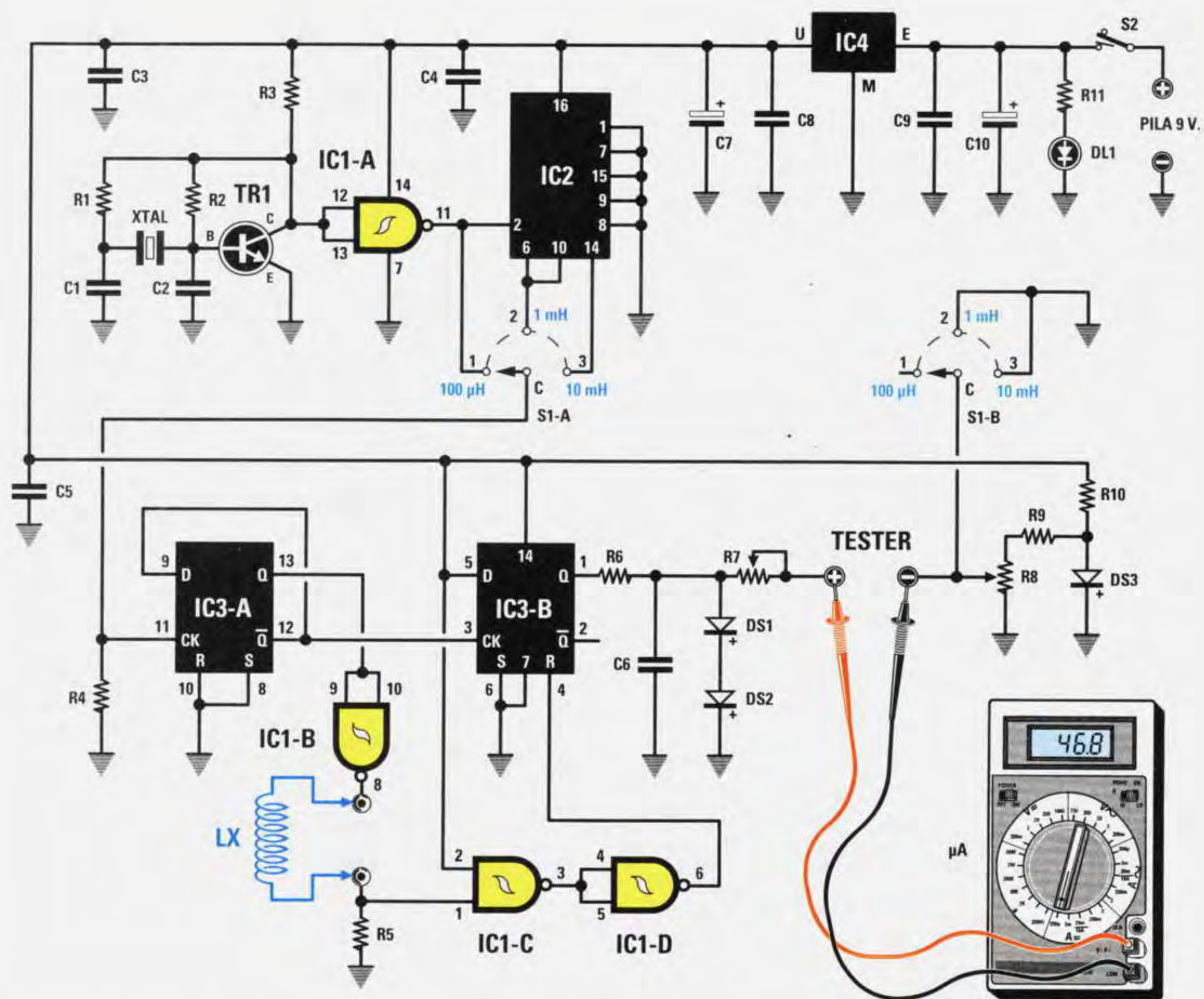
Dai piedini d'uscita 6-10 preleviamo la frequenza applicata sull'ingresso divisa **x10**, cioè:

$$2 : 10 = 0,2 \text{ MHz equivalenti a } 200 \text{ KHz}$$

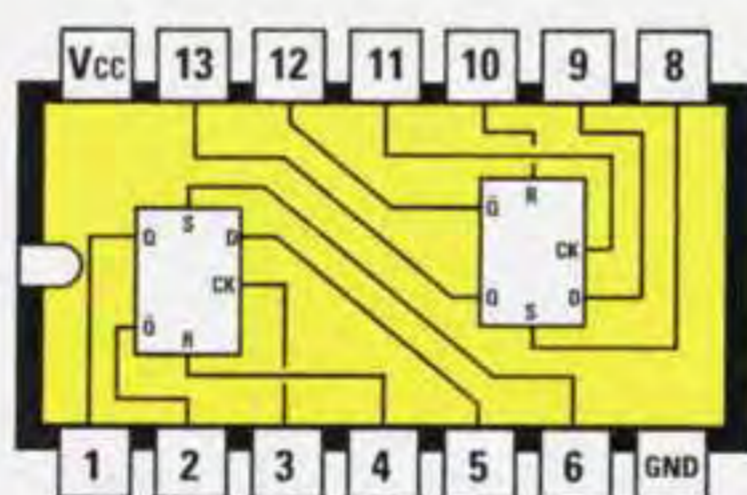
mentre sul piedino d'uscita 14 preleviamo la frequenza applicata sull'ingresso divisa **x100**, cioè:

$$2 : 100 = 0,02 \text{ MHz equivalenti a } 20 \text{ KHz}$$

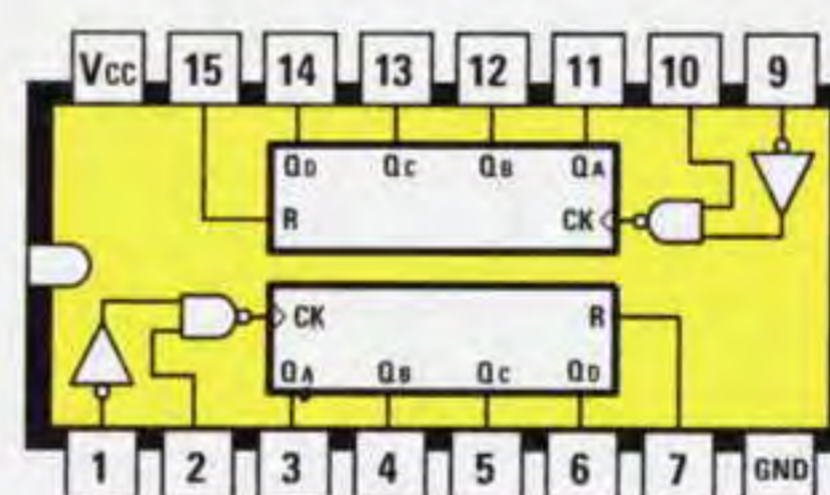
Queste due frequenze vengono applicate sulla **2°** e sulla **3°** posizione del commutatore S1/A.



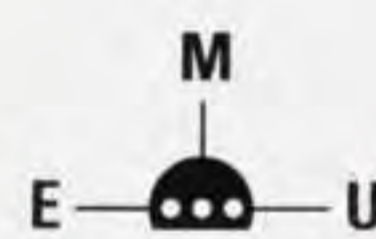
74 HC 132



4013



4518



MC 78L05



BC 547

Fig.4 Schema elettrico dell'induttanzimetro e connessioni viste da sopra dei tre integrati, e dello stabilizzatore 78L05 e del transistor BC.547 viste invece da sotto. Nota: il piedino 2 del flip-flop IC3/B non viene utilizzato.

- R1 = 1.000 ohm
- R2 = 47.000 ohm
- R3 = 330 ohm
- R4 = 10.000 ohm
- R5 = 1.000 ohm
- R6 = 1.000 ohm
- R7 = 10.000 ohm trimmer
- R8 = 2.000 ohm trimmer
- R9 = 2.200 ohm
- R10 = 22.200 ohm
- R11 = 820 ohm

- C1 = 47 pF ceramico
- C2 = 47 pF ceramico
- C3 = 100.000 pF poliestere
- C4 = 100.000 pF poliestere
- C5 = 100.000 pF poliestere
- C6 = 100.000 pF poliestere
- C7 = 22 microF. elettrolitico
- C8 = 100.000 pF poliestere
- C9 = 100.000 pF poliestere
- C10 = 47 microF. elettrolitico
- XTAL = quarzo da 2 MHz

- DS1 = diodo tipo 1N.4148
- DS2 = diodo tipo 1N.4148
- DS3 = diodo tipo 1N.4148
- DL1 = diodo led
- TR1 = NPN tipo BC.547
- IC1 = TTL tipo 74HC132
- IC2 = C/Mos tipo 4518
- IC3 = C/Mos tipo 4013
- IC4 = integrato tipo 78L05
- S1 = commutatore 3 vie 3 pos.
- S2 = interruttore

La **1° posizione** del commutatore **S1/A** viene utilizzata per misurare le induttanze il cui valore non superi i **100 microhenry**.

La **2° posizione** del commutatore **S1/A** viene utilizzata per misurare le induttanze il cui valore non superi **1 millihenry**.

La **3° posizione** del commutatore **S1/A** viene utilizzata per misurare le induttanze il cui valore non superi i **10 millihenry**.

Poiché per la misura ci occorre un'onda quadra con un **duty-cycle** del **50%**, vale a dire che il tempo in cui l'onda rimane a **livello logico 1** deve essere perfettamente identico al tempo in cui rimane a **livello logico 0**, utilizziamo il flip-flop siglato **IC3/A** che provvede anche a dividere **x2** la frequenza applicata sul piedino d'ingresso **CK**.

Quando ruotiamo il commutatore **S1/A** sulla **prima** posizione, sui due piedini d'uscita **Q** del flip-flop **IC3/A** ritroviamo una frequenza di:

$$2 : 2 = 1 \text{ MHz}$$

Quando ruotiamo il commutatore **S1/A** sulla **seconda** posizione, dei **200 KHz**, sui due piedini d'uscita **Q** ritroviamo una frequenza di:

$$200 : 2 = 100 \text{ KHz}$$

Quando ruotiamo il commutatore **S1/A** sulla **terza** posizione, quella dei **20 KHz**, sui due piedini d'uscita **Q** ritroviamo una frequenza di:

$$20 : 2 = 10 \text{ KHz}$$

Facciamo presente che l'onda quadra che esce dal piedino **12** di **IC3/A** risulta invertita di polarità rispetto a quella che esce dal piedino **13**.

L'onda quadra che esce dal piedino **13** raggiunge l'ingresso del Nand **IC1/B**, che provvede a fornire sulla sua uscita una **corrente** più che sufficiente per alimentare l'induttanza applicata sul suo piedino di uscita.

Poiché in **serie** a questa induttanza è collegata la resistenza **R5**, ai suoi capi ritroveremo una tensione che partendo da **0 volt** salirà velocemente fino a raggiungere il valore della tensione di alimentazione.

Il pratica questa tensione non raggiungerà mai il valore di **5 volt**, perché la resistenza **R5** introdurrà una piccola caduta di tensione.

Quando la tensione ai capi della resistenza **R5** raggiungerà una tensione di circa **3 volt**, l'uscita del Nand **IC1/C** si porterà a **livello logico 0** ed il Nand **IC1/D** invertirà tale livello logico, in modo da far giungere sul piedino **R** del flip-flop **IC3/B** un **livello logico 1**.

Abbiamo già accennato al fatto che per trasformare le onde quadre che fuoriescono dal piedino **1** di **IC3/B** in una **tensione** che sia proporzionale alla loro larghezza usiamo il circuito **integratore** composto dalla resistenza **R6** e dal condensatore **C6**.

I diodi **DS1-DS2**, posti in parallelo al condensatore **C6**, evitano di far sbattere violentemente a fondo scala la lancetta di un **tester analogico** durante la taratura del trimmer **R7**.

Come in seguito vi spiegheremo, il trimmer **R7** andrà tarato **una** sola volta per portare la lancetta dello strumento a **fondo scala** e lo stesso dicasi per il trimmer **R8** che andrà tarato per far deviare la lancetta dello strumento sullo **0** quando sceglieremo la portata dei **100 microhenry**.

Per alimentare questo circuito occorre una tensione stabilizzata di **5 volt**.

Poiché tutto il circuito assorbe una corrente irrisoria (circa 20 mA), lo abbiamo alimentato con una pila da **9 volt** ed abbiamo stabilizzato questa tensione sul valore di **5 volt** tramite l'integrato **IC4**.

REALIZZAZIONE PRATICA

Sul circuito stampato siglato **LX.1422** dovrete montare tutti i componenti richiesti disponendoli come visibile in fig.5.

Per iniziare vi consigliamo di montare i tre zoccoli per gli integrati **IC1-IC2-IC3**.

Dopo aver saldato tutti i piedini sulle piste del circuito stampato, inserite le **resistenze** e i due **trimmer** e per evitare errori vi diciamo che sul corpo del trimmer **R8** troverete il numero **202** (2.000 ohm), mentre sul corpo del trimmer **R7** troverete il numero **103** (10.000 ohm).

Proseguendo nel montaggio inserite i tre **diodi** rivolgendo la **fascia nera** di **DS1** verso la resistenza **R9** e le **fasce nere** dei diodi **DS2-DS3** verso il condensatore **C6** (vedi fig.5).

Completata questa operazione, inserite tutti i condensatori **ceramici** e i **poliestere**, poi i due **elettrolitici** siglati **C7-C10** rivolgendo il loro terminale **positivo** verso il basso.

Fig.5 Sulla destra lo schema pratico di montaggio. I terminali del commutatore S1 e dell'interruttore S2 devono essere inseriti direttamente nei fori presenti sul circuito stampato (vedi fig.7).

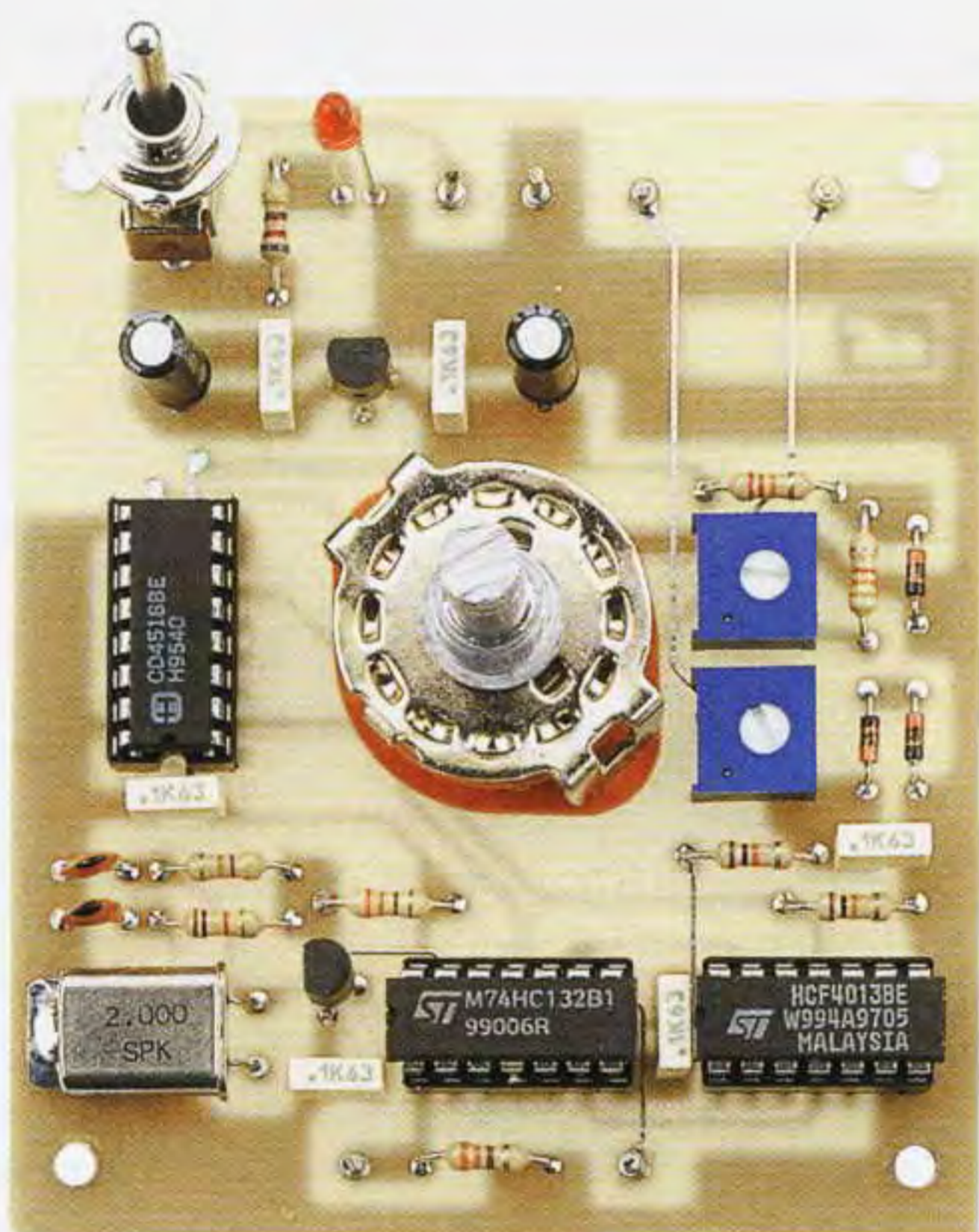


Fig.6 In questa foto potete vedere come si presenterà la vostra basetta a montaggio ultimato.

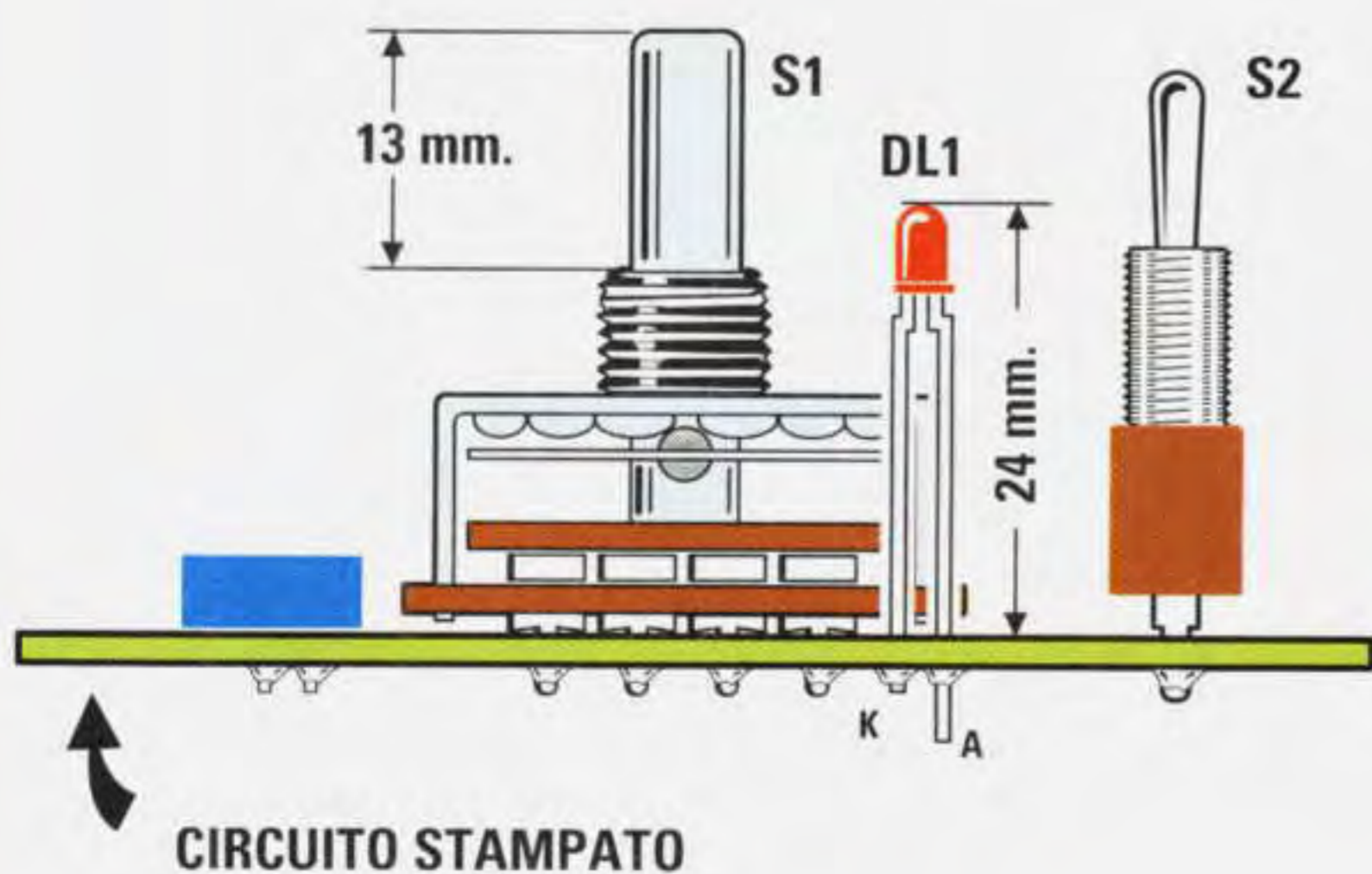
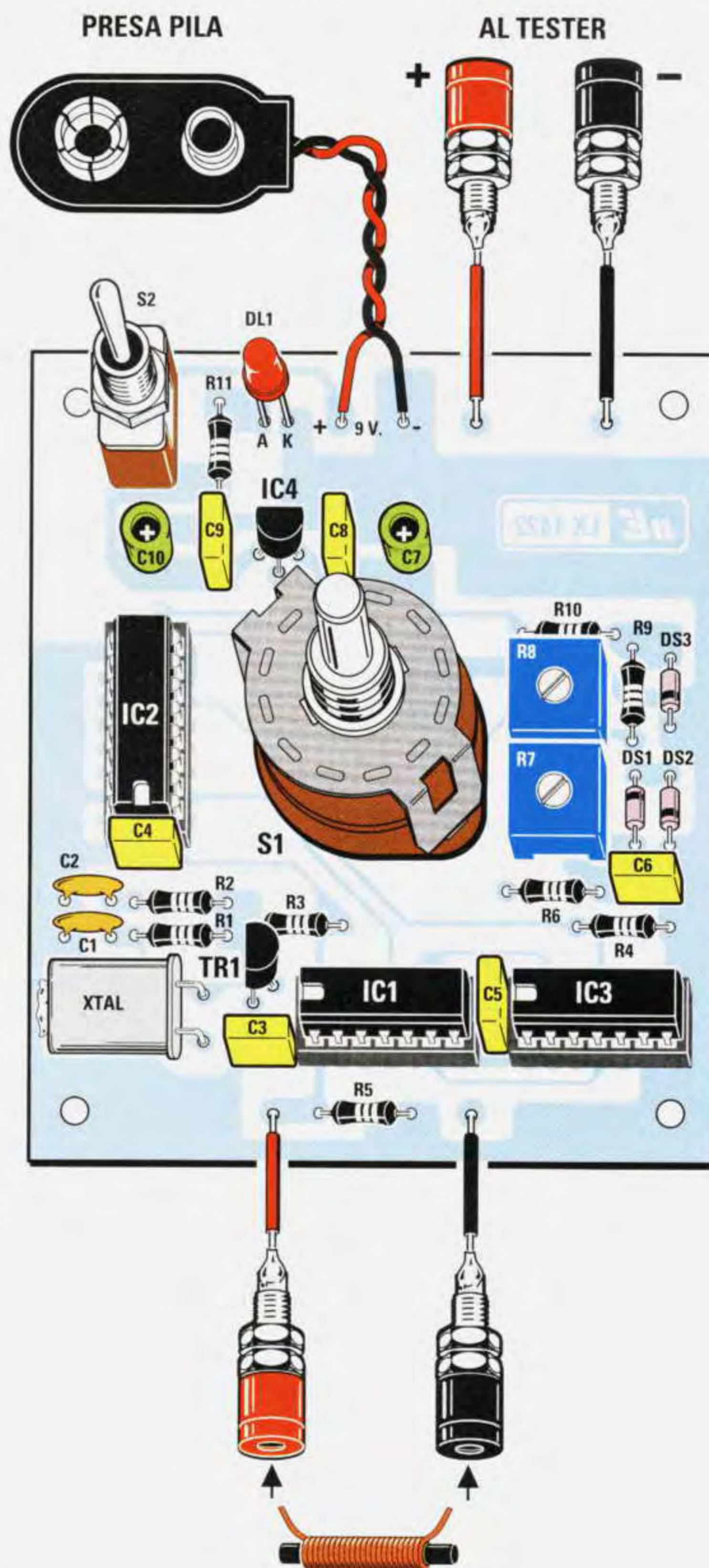


Fig.7 Prima di inserire il commutatore S1 sul circuito stampato dovrete segare il suo perno in modo che risulti lungo 13 mm. Quando inserite il diodo led dovrete tenerlo sollevato di 24 mm dal circuito stampato, rivolgendo il terminale più lungo verso l'interruttore S2.

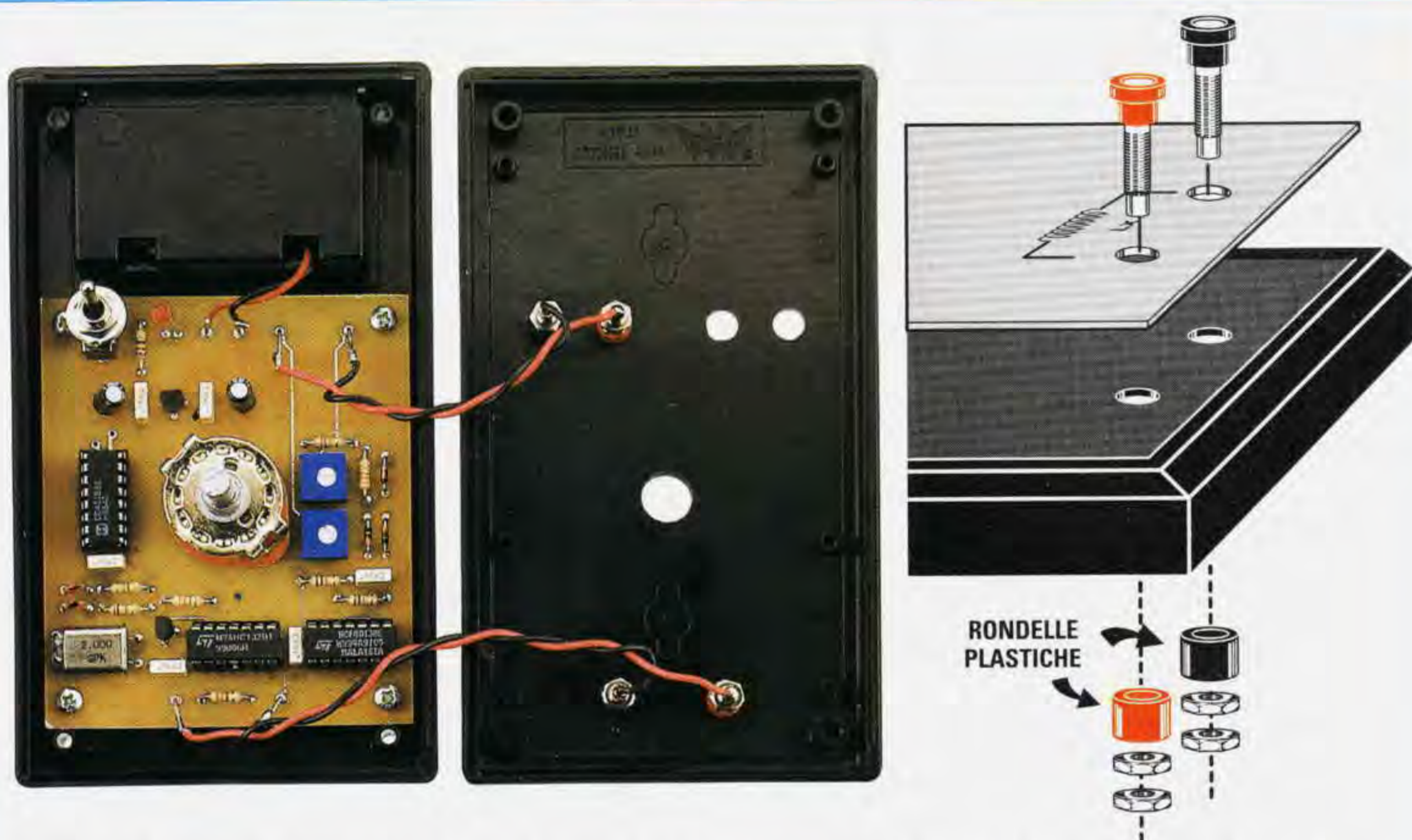


Fig.8 Il circuito stampato verrà fissato sul semiguscio del mobile provvisto del vano per la pila da 9 volt. Sull'opposto semiguscio fisserete il pannello frontale in alluminio che risulta già forato e serigrafato. Poiché questo semiguscio plastico non risulta forato, potrete prendere come riferimento i fori presenti sul pannello di alluminio. Per isolare le boccole dal pannello metallico, prima di inserirle dovrete sfilare dal loro corpo la rondella plastica, che successivamente inserirete all'interno del coperchio.

Ora potete infilare anche il piccolo integrato stabilizzatore **78L05** nei tre fori siglati **IC4**, rivolgendo il **lato piatto** del suo corpo verso il diodo led **DL1**.

Il transistor **BC.547** va inserito nei tre fori siglati **TR1**, rivolgendo il **lato piatto** del suo corpo verso il quarzo **XTAL**, che andrà montato in posizione orizzontale, come visibile sempre in fig.5.

Sul circuito stampato dovrete inserire anche l'interruttore **S2** ed il commutatore rotativo **S1**, ma prima di saldarlo dovrete accorciare il perno in modo che risulti lungo circa **13 mm** (vedi fig.7).

Per completare il montaggio inserite i terminali capifilo per la **presa pila** e le **boccole**, poi il diodo led **DL1** tenendolo sollevato dalla base del circuito stampato di **24 mm** per poter far uscire la sua testa dal pannello frontale del mobile.

Quando inserite questo diodo led ricordatevi che il terminale più lungo **A** va rivolto verso l'interruttore **S2** come visibile in fig.7.

Dopo aver innestato negli zoccoli i tre **integrati** rivolgendo la loro tacca di riferimento a **U** come visibile nel disegno dello schema pratico, dovrete

prendere il piccolo contenitore plastico ed appoggiare sul coperchio il piccolo pannello di alluminio già forato e serigrafato per segnare con una matita il contorno dei sette **fori**.

Purtroppo il coperchio di questo mobile **non è forato**, quindi dovrete procurarvi una punta da **7 mm** per fare il foro per il perno del commutatore **S1**, una punta da **5,5 mm** per fare i fori per le **boccole** e per l'interruttore **S2** ed una punta da **3 mm** per fare uscire la testa del **diodo led**.

Il pannello di alluminio verrà tenuto bloccato sul coperchio del mobile con i dadi delle **boccole**.

Prima di inserire le boccole sul pannello frontale dovrete sfilare dal loro corpo la **rondella** in plastica, che infilerete nella parte interna assieme ai dadi di fissaggio (vedi fig.8).

TARATURA

Completato il montaggio, non vi rimane che tarare una sola volta i due trimmer **R7 - R8**.

Il primo trimmer da tarare è **R8** e per farlo procedete come ora vi spieghiamo:

– Collegate alle boccole d'uscita il vostro tester, non importa se analogico o digitale, commutato sulla portata **100 microamper CC**.

– Commutate **S1/A** sulla 1° portata, quella dei **100 microhenry**, quindi cortocircuitate le due boccole alle quali andrebbe applicata l'**induttanza** con un corto spezzone di filo, infine ruotate il trimmer **R8** in modo da portare la lancetta dello strumento ad inizio scala, cioè sullo **0**.

Questa taratura **neutralizzerà** tutte le irrisorie induttanze **parassite** del cablaggio.

– La taratura va effettuata solo sulla 1° portata dei **100 microhenry**, perché sulle due portate superiori non verrà mai rilevata un'induttanza **parassita** di **1-2 microhenry**.

Per tarare il trimmer **R7** procedete come segue:

– Con il vostro tester collegato sempre alle boccole d'uscita, commutate **S1/A** sulla 1° portata dei **100 microhenry**.

– Prendete l'**induttanza** campione da **100 microhenry** inserita nel kit e collegatela alle boccole d'ingresso, poi tarate il trimmer **R7** fino a far deviare la lancetta del tester sui **100 microamper**.

Dopo aver tarato questo secondo trimmer lo strumento è già pronto per l'uso.

COME SI USA

Collegata alle boccole d'ingresso l'**induttanza** di cui volete conoscere il valore, partite sempre dalla 3° portata dei **10 millihenry**.

Se la lancetta devia oltre il fondo scala dei **100 microamper**, significa che l'induttanza da misurare ha un valore maggiore di **10 millihenry**, quindi non riuscirete mai a misurarla.

Se notate che la lancetta devia verso i **5 microamper**, potete passare sulla 2° o sulla 1° portata per avere una misura molto più precisa.

AmMESSO che sulla 1° portata la lancetta dello strumento si fermi sui **50 microamper**, saprete già che il valore dell'induttanza è di **50 microhenry**, mentre se si ferma sui **10 microamper** il valore dell'induttanza sarà di **10 microhenry**.

Se ruotate il commutatore **S1** sulla 2° portata, dovrete dividere i **microamper** letti dallo strumento

per **100**, perché con questa portata si può leggere fino ad un massimo di **1 millihenry**.

Quindi se la lancetta dello strumento si ferma sui **50 microamper**, il valore dell'induttanza sarà di:

$$50 : 100 = 0,5 \text{ millihenry}$$

mentre se la lancetta si ferma sui **10 microamper** il valore dell'induttanza sarà di:

$$10 : 100 = 0,1 \text{ millihenry}$$

Se ruotate il commutatore **S1** sulla 3° portata, dovrete dividere i **microamper** letti dallo strumento per **10**, perché con questa portata si può leggere fino ad un massimo di **10 millihenry**.

Quindi se la lancetta dello strumento si ferma sui **50 microamper**, il valore dell'induttanza sarà di:

$$50 : 10 = 5 \text{ millihenry}$$

mentre se la lancetta si ferma sui **20 microamper** il valore dell'induttanza sarà di:

$$20 : 10 = 2 \text{ millihenry}$$

Vogliamo far presente che utilizzando un **tester digitale**, anziché uno **analogico**, si riescono a leggere sul **display** anche i **decimali**, che con un tester a **lancetta** difficilmente si riescono a rilevare.

Se vi capiterà di misurare delle induttanze che hanno riportato sul corpo lo stesso valore, vi renderete conto che anche questo componente ha una **toleranza** che si aggira intorno ad un **10%**.

COSTO di REALIZZAZIONE

Tutti i componenti necessari per realizzare questo induttanzimetro siglato **LX.1422** completo di circuito stampato, integrati, mobile più mascherina forata (vedi figg.1-5-6-8), inclusa un'induttanza campione a goccia da **100 microhenry** per la taratura del trimmer R7 L. 63.000

Costo del solo stampato **LX.1422** L. 9.400

Tutti i prezzi sono già **comprensivi** di IVA. Coloro che richiederanno il kit in **contrassegno**, pagheranno in più **L.6.000**, perché questa è la cifra media che le Poste italiane esigono per la consegna di un pacco in contrassegno.